



общество с ограниченной ответственностью  
научно–производственное предприятие

**ШКАФ ЗАЩИТЫ АВТОТРАНСФОРМАТОРА С КОМПЛЕКТОМ  
АВТОМАТИЧЕСКОГО РЕГУЛИРОВАНИЯ НАПРЯЖЕНИЯ**

**ТИПА ШЭ2607 242**

**(версия ПО 042\_200, 605\_013)**

Руководство по эксплуатации

ЭКРА.656453.517 РЭ





Авторские права на данную документацию принадлежат ООО НПП «ЭКРА» (г. Чебоксары).

Снятие копий или перепечатка разрешается только по согласению с разработчиком.

**ВНИМАНИЕ!**

ДО ИЗУЧЕНИЯ НАСТОЯЩЕГО РУКОВОДСТВА ПО ЭКСПЛУАТАЦИИ  
ШКАФ **НЕ ВКЛЮЧАТЬ!**

## Содержание

1. Описание и работа изделия .....	9
1.1. Назначение шкафа .....	9
1.2. Основные технические данные и характеристики шкафа .....	13
1.3. Общие характеристики шкафа .....	13
1.4. Характеристики комплекта А1 .....	17
1.5. Характеристики комплекта А2 .....	23
2 Основные технические данные и характеристики терминала БЭ2704 042.....	31
3 Основные технические данные и характеристики терминала БЭ2502Б0501 .....	34
4 Состав шкафа и конструктивное выполнение.....	35
5 Средства измерения, инструмент и принадлежности .....	39
5.1. Маркировка и пломбирование .....	39
5.2. Упаковка .....	40
6 Устройство и работа комплекта А1 .....	41
6.1. Основные принципы выполнения защиты.....	41
6.2. Принцип действия терминала БЭ2704 042 .....	43
6.3. Дополнительные функции терминала.....	45
6.4. Связь с АСУ ТП .....	46
7 Устройство и работа комплекта А2 .....	47
7.1. Автоматическое регулирование.....	47
7.2. Узел формирования команд автоматики «Прибавить» и «Убавить» .....	50
7.3. Узел выдачи команд «Прибавить» и «Убавить» .....	51
7.4. Узел выбора регулируемой и контролируемой секции.....	51
7.5. Узел блокировки при достижении начальной и конечных ступеней .....	52
7.6. Ручное регулирование напряжения.....	52
7.7. Дистанционное регулирование напряжения.....	53
7.8. Обнаружение неисправности управления ПМ .....	53
7.9. Блокировки регулирования АРКТ .....	54
7.10. Запрет от внешних сигналов .....	54
7.11. Дополнительные функции терминала.....	55
7.12. Связь с АСУ ТП .....	55
8 Принцип действия шкафа .....	56
8.1. Комплект А1 .....	56
8.2. Комплект А2 .....	58
8.3. Эксплуатационные ограничения .....	59
8.4. Подготовка изделия к использованию .....	59
8.5. Указания по вводу шкафа в эксплуатацию .....	76

8.6. Возможные неисправности и методы их устранения .....	78
9. Техническое обслуживание изделия .....	79
9.1. Общие указания.....	79
9.2. Меры безопасности.....	80
9.3. Проверка работоспособности изделия (организация эксплуатационных проверок).....	80
10. Рекомендации по выбору уставок.....	81
10.1. Конфигурирование терминала БЭ2704V041 .....	81
10.1.1. Определение схемы соединения сторон .....	83
10.1.2. Задание параметра “наличие стороны” .....	85
10.1.3. Расчёт базисных токов по сторонам .....	87
10.2. Выбор уставок защит .....	89
10.3. ПРИМЕР РАСЧЕТА ДЗТ ТРЕХОБМОТОЧНОГО ТРАНСФОРМАТОРА .....	95
11. Транспортирование и хранение .....	102
12. Утилизация .....	103
13. Графическая часть.....	104
Приложение А (обязательное).....	129
Приложение В (рекомендуемое).....	134
Приложение Г (обязательное) .....	135
Приложение Д (справочное) .....	148
ПРИЛОЖЕНИЕ Е (справочное) .....	150
Лист регистрации изменений .....	152

Настоящее руководство по эксплуатации (РЭ) распространяется на шкаф защиты автотрансформатора с комплектом автоматического регулирования напряжения (в дальнейшем “шкаф”) типа ШЭ2607 242 и содержит необходимые сведения по эксплуатации, обслуживанию и регулированию параметров шкафа.

Настоящее РЭ разработано в соответствии с требованиями технических условий “Шкафы защит присоединений напряжением 110 и 220 кВ серии ШЭ 2607”, ТУ 3433-016-20572135-2000.

Вид климатического исполнения и категория размещения шкафа для поставок в Российскую Федерацию и на экспорт в страны с умеренным климатом – УХЛ4 по ГОСТ 15150-69.

Каждый шкаф выполняется по индивидуальной карте заказа (см. приложение А.1). Заказ внешнего программного обеспечения и оборудования связи для построения локальной сети из терминалов серии БЭ2704 следует осуществлять для энергетического объекта в целом. Формы карт заказа внешнего программного обеспечения и оборудования связи с рекомендациями по выбору, кратким описанием характеристик, назначения и области применения приведены в приложении А.2 настоящего РЭ соответственно.


До включения шкафа в работу необходимо ознакомиться с настоящим РЭ.


Надежность и долговечность шкафа обеспечиваются не только качеством изделия, но и правильным соблюдением режимов и условий транспортирования, хранения, монтажа и эксплуатации, поэтому выполнение всех требований, изложенных в настоящем документе, является обязательным.

В связи с систематически проводимыми работами по совершенствованию изделия в его конструкцию могут быть внесены незначительные изменения, не ухудшающие параметры и качество изделия, не отраженные в настоящем издании.

Примечание - В отличие от традиционных устройств релейной защиты и автоматики (РЗА), выполненных с помощью электромеханических и статических (микрореле) устройств, в микропроцессорных устройствах РЗА функции отдельных реле (тока, напряжения, времени и т.д.) реализуются программно. Используемый в настоящем РЭ термин “реле” следует понимать не как физическое устройство, а как программную функцию, реализующую алгоритм работы рассматриваемого реле.

**Обозначения и сокращения**

	Внимание (важно)
---	------------------

	Информация
---	------------

**Принятые сокращения**

АПВ	автоматическое повторное включение
АЦП	аналого-цифровой преобразователь
АУВ	автоматика управления выключателем
БИ	испытательный блок
В	выключатель
ВЧ	высокая частота
Г	генератор
ДЗШ	дифференциальная защита шин
ИО	измерительный орган (реагирует на две подведённые величины)
КЗ	короткое замыкание
КСС	реле команды включить
НКУ	низковольтное комплектное устройство
ОВ	обходной выключатель
ОТФ	отключение трёх фаз
ПА	противоаварийная автоматика
ПК	персональный компьютер
ПО	пусковой орган (реагирует на одну подведённую величину)
РЗА	релейная защита и автоматика
РН	реле напряжения
РПВ (КQC)	реле положения «Включено» выключателя
РПО (KQT)	реле положения «Отключено» выключателя
РЭ	руководство по эксплуатации
ТН	измерительный трансформатор напряжения
ТТ	измерительный трансформатор тока
УРОВ	устройство резервирования отказа выключателя
ЦС	центральная сигнализация
ШК	штепсель контрольный
ЭМВ	электромагнит включения
ЭМО1 (2)	электромагнит отключения первый (второй)

В функциональных схемах используется следующая символика:

<p>Номер сигнала на регистр</p> <p>Наименование логического сигнала</p> 	Дискретный сигнал
	Внешний дискретный выходной сигнал (воздействие на сигнализацию)
	Сигналы для конфигурирования входов логики
	Сигналы для конфигурирования выходных реле
	Пусковой (измерительный) орган
	Программный переключатель М (два входа и один выход)
	Программный переключатель М (один вход и два выхода)
	Логический элемент OR (ИЛИ)
<p>инверсия</p> 	Логический элемент AND (И)
	Нерегулируемая выдержка времени на срабатывание
	Нерегулируемая выдержка времени на возврат
	Регулируемая выдержка времени на срабатывание
	Регулируемая выдержка времени на возврат
	Ограничитель длительности импульса
<p>Номер наклейки</p> 	Программная наклейка (состояние 0 или 1)
	Логический элемент XOR («исключающий ИЛИ»)
	<p>RS – триггер</p> <p>S – входной сигнал, R – вход сброса,</p> <p>Y1 – выходной сигнал, Y2 – инверсный выходной сигнал</p>



## 1. Описание и работа изделия

### 1.1. Назначение шкафа

1.1.1. Шкаф типа ШЭ2607 242 предназначен для защиты автотрансформатора (АТ) с высшим напряжением 220 кВ.

Комплект защит (в дальнейшем “комплект А1”) реализует функции основных и резервных защит автотрансформатора и содержит:

- дифференциальную токовую защиту АТ (ДЗТ АТ) от всех видов КЗ внутри бака АТ,
- максимальную токовую защиту стороны низкого напряжения (НН) АТ с пуском по напряжению (МТЗ НН),
- защиту от перегрузки (ЗП),
- реле максимального тока для блокировки РПН при перегрузке,
- токовые реле для пуска автоматики охлаждения,
- реле минимального напряжения стороны НН, реагирующее на понижение междуфазного напряжения для пуска по напряжению МТЗ НН,
- реле максимального напряжения стороны НН, реагирующее на повышение напряжения обратной последовательности для пуска по напряжению МТЗ НН,
- реле максимального напряжения стороны НН, реагирующее на увеличение напряжения нулевой последовательности для контроля изоляции стороны НН,
- УРОВ ВН,
- ЗДЗ НН1, НН2;
- логику работы ГЗ АТ сигнальная и отключающая ступени, ГЗ РПН;
- защита от потери охлаждения АТ;
- логику пуска пожаротушения АТ;
- УРОВ СН.

Кроме того комплект А1 обеспечивает прием сигналов от датчиков повышения температуры масла, понижения и повышения уровня масла, отсечного клапана.

Комплект А2 реализует функции:

- автоматическое поддержание напряжения в заданных пределах;
- ручное регулирование напряжения;
- блокировку работы РПН при обнаружении неисправности привода РПН;
- блокировку РПН от внешних сигналов;
- блокировку РПН при перегрузках по току;
- блокировку РПН при превышении  $3U_0$  (или  $U_2$ );
- блокировку РПН при пониженном измеряемом напряжении;
- коррекцию уровня регулируемого напряжения по току нагрузки (встречное регулирование);
- одновременный контроль двух секций шин;

- оперативное переключение регулирования с одной секции шин на другую;
- оперативное изменение уставки по напряжению поддержания с выбранного заранее на другое значение;
- формирование импульсных или непрерывных команд управления электроприводом РПН;
- контроль исправности цепей регулирования приводного механизма (ПМ).

Цепи переменного тока шкафа обеспечивают подключение к вторичным цепям главных трансформаторов тока с номинальным вторичным током 1 или 5 А.

Шкаф выполняется по индивидуальной карте заказа (см. Приложение А).

1.1.2. Функциональное назначение шкафа отражается в структуре его условного обозначения, приведенной ниже.

Пример записи обозначения шкафа ШЭ2607 242 на номинальный переменный ток 5 А, номинальное напряжение переменного тока 100 В частоты 50 Гц, номинальное напряжение оперативного постоянного тока 220 В, при наличии в шкафу терминалов защиты серии БЭ2704 с кодом 04, версии 2 при его заказе и в документации другого изделия:

для нужд экономики страны:

"Шкаф защиты автотрансформатора типа ШЭ2607 242 - 27Е2УХЛ4, ТУ 3433-016-20572135-2000".

Допускается поставка шкафа специального назначения по требованиям заказчика, в том числе на напряжение переменного тока частоты 60 Гц.

Таблица 1 - Функциональное назначение защиты

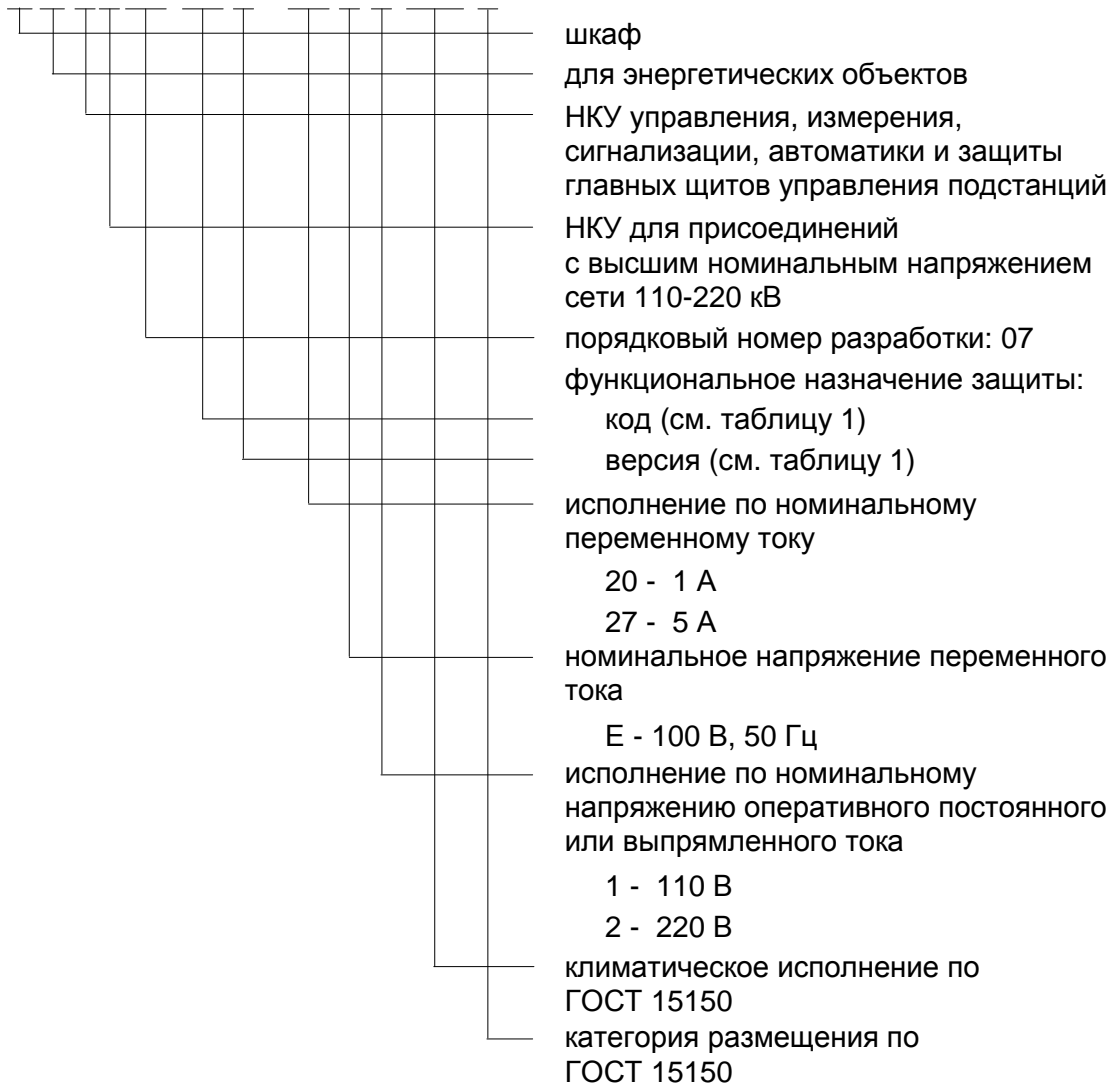
Код функции	Версия	Функциональное назначение защиты
04	2	ДЗТ АТ, МТЗ НН с пуском по напряжению, ЗП, реле тока для блокировки РПН при перегрузке, токовые реле для пуска автоматики охлаждения, реле минимального междуфазного напряжения стороны НН, реагирующие на понижение междуфазного напряжения, реле максимального напряжения стороны НН, реагирующие на повышение напряжения обратной последовательности, реле максимального напряжения нулевой последовательности стороны НН для контроля изоляции стороны НН, УРОВ ВН и УРОВ СН, ЗДЗ НН, ГЗ АТ, ГЗ РПН, пожаротушение.

Таблица 2 - Функциональное назначение защиты

Код функции	Версия	Функциональное назначение защиты
05	01	Автоматика регулирования напряжения под нагрузкой

Структура условного обозначения типоразмеров шкафов

Ш Э 2 6 0 7 XX X - XX E X УХЛ 4



1.1.3. Шкаф предназначен для работы в следующих условиях:

Номинальные значения климатических факторов внешней среды по ГОСТ 15543.1-89 и ГОСТ 15150-69, при этом:

- нижнее предельное рабочее значение температуры окружающего воздуха - минус 5° С (без выпадения инея и росы) для вида климатического исполнения УХЛ;
- верхнее предельное рабочее значение температуры окружающего воздуха - 45° С для вида климатического исполнения УХЛ;
- верхнее рабочее значение относительной влажности воздуха - не более 80 % при 25° С для вида климатического исполнения УХЛ;
- высота над уровнем моря - не более 2000 м;
- окружающая среда невзрывоопасная, не содержащая токопроводящей пыли, агрессивных газов и паров в концентрациях, разрушающих изоляцию и металл;
- место установки шкафа должно быть защищено от попадания брызг воды, масел, эмульсий, а также от прямого воздействия солнечной радиации.

Рабочее положение шкафа в пространстве - вертикальное с отклонением от рабочего положения до 5° в любую сторону.

1.1.4. Степень загрязнения 1 (загрязнение отсутствует или имеется только сухое, непроводящее загрязнение) по ГОСТ Р 51321.1-2007, [СТБ МЭК 60439-1-2007](#).

1.1.5. Группа условий эксплуатации шкафа в части воздействия механических факторов внешней среды М40 по ГОСТ 17516.1-90, при этом аппаратура, входящая в состав шкафа, выдерживает вибрационные нагрузки с максимальным ускорением до 0,7 g в диапазоне частот от 10 до 100 Гц.

1.1.6. Шкаф выдерживает сейсмическую нагрузку до 9 баллов включительно по шкале MSK-64 при высотной установке до 30 м по ГОСТ 17516.1-90.

1.1.7. Шкаф с двух сторон имеет двери, обеспечивающие двухстороннее обслуживание установленной в нем аппаратуры. Оболочка шкафа имеет степень защиты от прикосновения к токоведущим частям и попадания твердых посторонних тел [IP41 \(IP54 по требованию заказчика\)](#) по ГОСТ 14254-96 ([МЭК 529-89](#)), а клеммники терминала БЭ2704 и переключатели на двери шкафа - IP00.

**1.2. Основные технические данные и характеристики шкафа**

1.2.1. Основные параметры шкафа:

номинальный переменный ток $I_{НОМ}$ , А .....	1 или 5
номинальное междуфазное напряжение переменного тока $U_{НОМ}$ , В.....	100
номинальное напряжение оперативного постоянного или выпрямленного тока $U_{ПИТ}$ , В.....	220 или 110
номинальная частота $f_{НОМ}$ , Гц.....	50

1.2.2. Типоисполнения шкафа

Типоисполнения шкафа приведены в таблице 3.

Таблица 3 – Типоисполнения шкафа

Типоисполнение *	Параметры		
	Номинальный переменный ток, А	Номинальное напряжение оперативного постоянного тока, В	Номинальная частота, Гц
<input type="checkbox"/> ШЭ2607 242-20Е1УХЛ4	1	110	50
<input type="checkbox"/> ШЭ2607 242-27Е1УХЛ4	5		
<input type="checkbox"/> ШЭ2607 242-20Е2УХЛ4	1	220	
<input type="checkbox"/> ШЭ2607 242-27Е2УХЛ4	5		

**1.3. Общие характеристики шкафа**

1.3.1. Сопротивление изоляции всех электрически независимых цепей шкафа (кроме портов последовательной передачи данных терминала) относительно корпуса и между собой, измеренное в холодном состоянии при температуре окружающего воздуха  $(20 \pm 5)^\circ \text{C}$  и относительной влажности до 80% не менее 100 МОм.

Примечание - Характеристики, приведенные в дальнейшем без специальных оговорок, соответствуют нормальным условиям:

- температуре окружающего воздуха  $(20 \pm 5)^\circ \text{C}$ ,
- относительной влажности не более 80%,
- номинальному значению напряжения оперативного постоянного или выпрямленного тока, номинальной частоте переменного тока.

1.3.2. В состоянии поставки электрическая изоляция между всеми независимыми цепями шкафа (кроме портов последовательной передачи данных терминала) относительно корпуса и всех независимых цепей между собой выдерживает без пробоя и перекрытия испытательное напряжение 2000В (эффективное значение) переменного тока частоты 50 Гц в течение 1 мин.

Электрическая изоляция цепей тока, включенных в разные фазы, между собой и на землю выдерживает без пробоя и перекрытия испытательное напряжение 2000 В переменного тока частоты 50 Гц в течение 1 мин.

При повторных испытаниях шкафа испытательное напряжение не превышает 85 % от вышеуказанных значений.

1.3.3. Требования к цепям оперативного питания

1.3.3.1. Питание шкафа осуществляется от цепей оперативного постоянного тока. Микроэлектронная часть устройства шкафа гальванически отделена от источника оперативного постоянного тока.

1.3.3.2. Шкаф правильно функционирует при изменении напряжения оперативного постоянного тока в диапазоне от 0,8 до  $1,1U_{пит}$ .

1.3.3.3. Контакты выходных реле шкафа не замыкаются ложно при подаче и снятии напряжения оперативного постоянного тока с перерывом любой длительности.

1.3.3.4. Контакты выходных реле шкафа не замыкаются ложно, а аппаратура терминала не повреждается при подаче напряжения оперативного постоянного тока обратной полярности.

1.3.4. Шкаф по электромагнитной совместимости соответствует требованиям ТУ 3433-016-20572135-2000.

1.3.5. Требования к коммутационной способности контактов выходных реле.

1.3.5.1. Коммутационная способность контактов выходных реле, действующих на включение и отключение выключателя в цепях постоянного тока с индуктивной нагрузкой и постоянной времени, не превышающей 0,04 с,  $1/0,4/0,2/0,15$  А при напряжении соответственно 48/110/220/250 В.

Контакты допускают включение цепей с током:

- до 10 А в течение 1,0 с,
- до 30 А в течение 0,2,
- до 40 А в течение 0,03 с.

Длительно допустимый ток через контакты 5 А.

Коммутационная износостойкость контактов не менее 2000 циклов.

1.3.5.2. Коммутационная способность контактов выходных реле, действующих во внешние цепи постоянного тока с индуктивной нагрузкой и постоянной времени, не превышающей 0,02 с, не менее 30 Вт при токе  $1/0,4/0,2/0,15$  А и напряжении соответственно 48/110/220/250 В.

Коммутационная износостойкость контактов не менее:

- 10000 циклов при  $\tau=0,005$  с,
- 6500 циклов при  $\tau=0,02$  с.

1.3.5.3. Коммутационная способность контактов выходных реле, действующих на цепи внешней сигнализации, не менее 30 Вт в цепях постоянного тока с индуктивной нагрузкой с постоянной времени, не превышающей 0,005 с, при напряжении от 24 до 250 В или при токе до 2 А.

1.3.6. Элементы шкафа, в нормальном режиме обтекаемые током, длительно выдерживают 200 % номинальной величины переменного тока, 115 % номинальной величины напряжения оперативного постоянного тока и 180 % номинальной величины напряжения переменного тока для цепей напряжения «разомкнутого треугольника» и 150 % для остальных цепей напряжения.

Цепи переменного тока шкафа выдерживают без повреждения ток  $40 I_{ном}$  в течение 1 с.

Термическая стойкость цепей напряжения шкафа, подключаемых к обмоткам «разомкнутого треугольника» трансформатора напряжения, обеспечивается при напряжении до 180 В в течение 6 с.

1.3.7. Мощность, потребляемая каждым комплектом шкафа при подведении к нему номинальных величин токов и напряжений, не превышает:

- по цепям напряжения переменного тока, подключаемым ко вторичным обмоткам трансформатора напряжения, соединённым в «звезду», ВА на фазу .....0,5;

- по цепям переменного тока в симметричном режиме, ВА на фазу

при  $I_{ном} = 1 \text{ А}$  .....0,5,

при  $I_{ном} = 5 \text{ А}$ ..... 3,0;

- по цепям напряжения оперативного постоянного тока (без учёта цепей сигнализации), Вт:

в нормальном режиме .....20;

в режиме срабатывания.....40;

- по цепям сигнализации в режиме срабатывания, Вт..... 20.

1.3.8. Габаритные, установочные размеры и масса шкафа приведены на рисунке 5.

1.3.9. Требования по надёжности

1.3.9.1. Средний срок службы шкафа составляет не менее 20 лет при условии проведения требуемых технических мероприятий по обслуживанию с заменой, при необходимости, материалов и комплектующих, имеющих меньший срок службы.

1.3.9.2. Средняя наработка на отказ шкафа не менее 25000 ч и 125000 ч для сменных блоков.

1.3.9.3. Среднее время восстановления работоспособного состояния шкафа при наличии полного комплекта запасных блоков терминала не более 2 ч с учётом времени нахождения неисправности.

1.3.9.4. Средний срок сохраняемости шкафа в упаковке поставщика составляет 3 года.

1.3.9.5. Класс покрытия поверхности шкафа по ГОСТ 9.032-74 и в соответствии с документацией предприятия-изготовителя.

1.3.9.6. В соответствии с ГОСТ Р 51321.1-2007, СТБ МЭК 60439-1-2007 в шкафу обеспечивается непрерывность цепи защитного заземления. При этом электрическое сопротивление, измеренное между болтом для заземления шкафа и любой заземляемой металлической частью, не превышает 0,1 Ом.

1.3.9.7. Конструкция шкафа обеспечивает воздушные зазоры и длину пути утечки между контактными зажимами шкафа и корпусом не ниже 3 мм по воздуху и 4 мм по поверхности.

1.3.9.8. Содержание драгоценных металлов в диодах, микросхемах и других комплектующих изделиях соответствуют указанному в технической документации их предприятий-изготовителей.

1.3.9.9. Автоматические выключатели в цепях оперативного постоянного тока

- Для защиты цепи питания шкафа ШЭ2607 242 включающей в себя терминал БЭ2704 042 (или БЭ2502 Б0501) и блок фильтра П1712 предпочтительным вариантом является АВ с номинальным током 2А и кратностью срабатывания отсечки (10...14).

- Для защиты цепи питания шкафа ШЭ2607 242 включающей в себя терминал БЭ2704 042 (или БЭ2502 Б0501) и 2 блока фильтра П1712 (при параллельном подключении цепи питания приемных цепей газовой защиты) предпочтительным вариантом является АВ с номинальным током 2А и кратностью срабатывания отсечки (10...14).

В приложении Ж приведены рекомендации по выбору АВ на примере АВВ S202М УС. Данная информация является справочной. По аналогии могут быть выбраны АВ других производителей, а также выбраны другие номинальные токи и кратность срабатывания отсечки.

1.3.9.10. Сведения о содержании цветных металлов в каждом комплекте шкафа приведены в приложении Б.



## 1.4. Характеристики комплекта А1

### 1.4.1. Дифференциальная защита автотрансформатора (ДЗТ АТ)

1.4.1.1. ДЗТ АТ имеет три входа для подключения к трем трехфазным группам трансформаторов тока.

Предусмотрена возможность выравнивания различий по коэффициентам трансформации трансформаторов тока присоединений в пределах от 0,251 до 16,000 А.

Погрешность выравнивания составляет не более  $\pm 2\%$  от базисного тока стороны ( $I_{\text{БАЗ.СТОР.}}$ ).

Примечание:

- под базисным током стороны ( $I_{\text{БАЗ.СТОР.}}$ ) понимается значение вторичного тока в плече защиты на определенной стороне при передаче на эту сторону номинальной мощности автотрансформатора (формула для расчета приведена в разделе 4);

- здесь и в дальнейшем, если это не оговорено, предполагается, что дискретность регулирования уставок отсутствует, регулирование уставок в заданных пределах производится плавно.

Обеспечена возможность подключения токовых цепей ДЗТ АТ к главным ТТ, соединенным по схеме "звезда" независимо от группы соединения защищаемого автотрансформатора (Y/Δ-11). Компенсация фазового сдвига и коэффициента схемы при этом осуществляется программно.

Для автотрансформатора с группой соединения Y/Y/Δ-11 возможно подключение к главным трансформаторам тока на сторонах ВН и СН, соединенным по схеме "треугольник". При этом программная компенсация фазового сдвига и коэффициента схемы не производится, что необходимо учесть при расчете базисного тока.

Схемы подключения ДЗТ АТ приведены на рисунке 1.

1.4.1.2. ДЗТ АТ выполнена в виде двухканальной дифференциальной токовой защиты, содержащей чувствительное реле и отсечку.

Чувствительное реле ДЗТ АТ имеет токозависимую характеристику с уставкой по начальному току срабатывания ( $I_{\text{ДО}}$ ), изменяемой в диапазоне от 0,20 до 1,00  $I_{\text{БАЗ.СТОР.}}$

Средняя основная погрешность ДЗТ по начальному току срабатывания не более  $\pm 5\%$  от уставки.

Дифференциальная отсечка предназначена для обеспечения надежной работы при больших токах повреждения в зоне действия защиты. Отсечка отстраивается от броска тока намагничивания по уставке.

Ток срабатывания отсечки ( $I_{\text{ОТС.}}$ ) изменяется в диапазоне от 2,00 до 12,00  $I_{\text{БАЗ.СТОР.}}$

Средняя основная погрешность по току срабатывания отсечки не более  $\pm 5\%$  от уставки.

1.4.1.3. ДЗТ АТ выполнена в виде дифференциальной токовой защиты с торможением от тормозного тока, определяемого по выражению:

$$I_T = \sqrt{\operatorname{Re}(\underline{I}'_1 \cdot \underline{I}'_2)} \quad \text{при } |\arg \underline{I}'_1 - \arg \underline{I}'_2| \geq \pi/2$$

$$I_T = 0 \quad \text{при } |\arg \underline{I}'_1 - \arg \underline{I}'_2| < \pi/2,$$

где -  $\underline{I}'_1$  – наибольший из токов (сторон ВН-СН-НН для ДЗТ АТ);

$\underline{I}'_2 = \underline{I}_1 + \underline{I}_2 + \underline{I}_3 - \underline{I}'_1$  - комплексно сопряженный вектор суммы всех токов за исключением  $\underline{I}'_1$ ;

$\operatorname{Re}(\underline{I}'_1 \cdot \hat{\underline{I}}'_2)$  – действительная часть векторного произведения токов  $\underline{I}'_1$  и  $\underline{I}'_2$ ;

$I_d = |\underline{I}'_1 + \underline{I}'_2|$  - дифференциальный ток.

Характеристика срабатывания ДЗТ АТ, приведенная на рисунке 3, состоит из горизонтального и наклонного участков, соединенных плавным переходом.

$$I_{CP} = I_{D0} + K_T (I_T - I_{T0}),$$

где  $I_{CP}$  - ток срабатывания чувствительного реле ДЗТ АТ;

$I_{D0}$  - начальный ток срабатывания;

$I_T$  - тормозной ток;

$I_{T0}$  - длина горизонтального участка тормозной характеристики;

$K_T$  - коэффициент торможения.

Длина горизонтального участка ( $I_{T0}$ ) регулируется в диапазоне от 0,40 до 1,00  $I_{BA3.CTOP}$ . Средняя основная погрешность по длине горизонтального участка характеристики срабатывания не более  $\pm 10\%$  от уставки.

Уставка по коэффициенту торможения ДЗТ АТ изменяется в диапазоне от 0,20 до 0,70. Средняя основная погрешность по коэффициенту торможения не более  $\pm 10\%$  от уставки.

Примечание - под коэффициентом торможения понимается отношение приращения дифференциального тока ( $I_d$ ) к приращению тормозного тока ( $I_T$ ) в условиях срабатывания.

При тормозном токе  $I_T \geq I_{T.БЛ}$  (ток торможения блокировки) характеристика срабатывания ДЗТ АТ изменяется:

если  $\underline{I}'_1 \geq I_{ТОРМ.БЛОК}$  и  $\underline{I}'_2 \geq I_{ТОРМ.БЛОК}$  - ДЗТ АТ блокируется;

если  $\underline{I}'_1 < I_{ТОРМ.БЛОК}$  или  $\underline{I}'_2 < I_{ТОРМ.БЛОК}$  наклон характеристики срабатывания ДЗТ АТ определяется коэффициентом торможения.

Уставка по току торможения блокировки изменяется в диапазоне от 0,70 до 3,00  $I_{BA3.CTOP}$ .

Средняя основная погрешность по току торможения блокировки не более  $\pm 5\%$  от уставки.

1.4.1.4. Коэффициент возврата ДЗТ АТ не менее 0,6.

1.4.1.5. Время срабатывания ДЗТ при двукратном и более по отношению к току срабатывания не более 0,03 с.

Время возврата ДЗТ не более 0,030 с.

1.4.1.6. ДЗТ АТ на минимальных уставках по начальному току срабатывания и коэффициенту торможения обеспечивает отстройку от однополярных бросков намагничивающего тока (в том числе и “трансформированных”) с амплитудой, равной шестикратному значению амплитуды базисного тока стороны, и основанием волны тока до  $240^\circ$ .

ДЗТ АТ на минимальных уставках по начальному току срабатывания и коэффициенту торможения обеспечивает отстройку от периодических бросков намагничивающего тока с амплитудой, равной двукратному значению амплитуды базисного тока стороны.

1.4.1.7. Для отстройки ДЗТ АТ от бросков токов намагничивания контролируется уровень второй гармоники в дифференциальном токе. Уровень блокировки по второй гармонике может изменяться в пределах от 8 до 15 % по отношению к величине основной гармоники в дифференциальном токе.

1.4.1.8. ДЗТ АТ правильно функционирует при КЗ в зоне действия при токе повреждения более начального тока срабатывания чувствительного реле до  $40 I_{\text{БАЗ.СТОП}}$  при значении токовой погрешности высоковольтных трансформаторов тока в установившемся режиме, вызванной их насыщением при работе на активную нагрузку, до 50 %.

1.4.1.9. ДЗТ АТ отстроена от тока внешнего КЗ при максимальной кратности входного тока не более  $40 I_{\text{БАЗ.СТОП}}$  при значении полной погрешности высоковольтных трансформаторов тока в установившемся режиме, вызванной их насыщением при работе на активную нагрузку, до 10 %.

1.4.1.10. Дополнительная погрешность по начальному току срабатывания и коэффициенту торможения ДЗТ АТ при изменении температуры окружающего воздуха по 1.1.3 не превышает  $\pm 5\%$  от средних значений параметров срабатывания, определенных при температуре  $(20 \pm 5)^\circ\text{C}$ .

#### **1.4.2. Максимальная токовая защита на стороне низкого напряжения автотрансформатора (МТЗ НН)**

1.4.2.1. МТЗ НН выполняется в трехфазном исполнении и содержит:

- реле максимального тока;
- реле выдержки времени.

1.4.2.2. Уставка реле максимального тока МТЗ НН изменяется в диапазоне от 0,10 до 100,00 А.

1.4.2.3. МТЗ НН выполняется с пуском или без пуска по напряжению.

Пуск по напряжению осуществляется с помощью реле минимального напряжения, реагирующего на уменьшение междуфазных напряжений ( $U_{\text{AB}} <$  или  $U_{\text{BC}} <$ ) и реле мак-

симального напряжения, реагирующего на увеличение напряжения обратной последовательности ( $U_{2>}$ ).

1.4.2.4. Реле минимального напряжения имеют уставки по напряжению, регулируемые в диапазоне от 10,0 до 100,0 В.

1.4.2.5. Реле максимального напряжения имеют уставки по напряжению, регулируемые в диапазоне от 6,0 до 24,0 В.

#### 1.4.3. **Защита от перегрузки (ЗП)**

1.4.3.1. ЗП содержит:

- три трехфазных реле максимального тока, включенных на ток сторон ВН, НН и выводов общей обмотки (нейтрали) автотрансформатора, выходы которых объединены по схеме ИЛИ;

- программные накладки для вывода ЗП по любой из сторон;

- реле времени.

1.4.3.2. Для реле максимального тока общей обмотки (нейтрали) используется расчетное значение тока общей обмотки автотрансформатора.

1.4.3.3. Уставки реле максимального тока ЗП изменяются в диапазоне от 0,05 до 100,00 А.

#### 1.4.4. **Автоматика охлаждения**

1.4.4.1. Автоматика охлаждения содержит:

- три ступени, каждая из которых выполнена на базе трех однофазных реле максимального тока, включенных на токи сторон ВН, НН и выводов общей обмотки (нейтрали) автотрансформатора. Выходы реле объединены по схеме ИЛИ;

- программные накладки для вывода автоматики охлаждения любой из сторон.

1.4.4.2. Для реле максимального тока выводов общей обмотки (нейтрали) используется расчетное значение тока общей обмотки автотрансформатора.

1.4.4.3. Уставки реле максимального тока для автоматики охлаждения обеспечиваются в диапазоне от 0,05 до 100,00 А.

#### 1.4.5. **Устройство для блокировки РПН при перегрузке**

1.4.5.1. Устройство для блокировки РПН содержит:

- трехфазное реле максимального тока, включенное на токи стороны СН автотрансформатора;

- два реле минимального напряжения, включенных на междуфазные напряжения ( $U_{AB}$ ,  $U_{BC}$ ) ТН стороны НН трансформатора;

- программные накладки для вывода блокировки РПН по напряжению стороны НН и вывода блокировки РПН по току стороны СН.

1.4.5.2. Выходы реле объединены по схеме ИЛИ.

1.4.5.3. Контактный выход реле блокировки РПН может быть выполнен как с нормально-открытым, так и с нормально-закрытым контактом.

1.4.5.4. Уставки реле максимального тока устройства для блокировки РПН при перегрузке обеспечиваются в диапазоне от 0,10 до 100,00 А.

**1.4.6. Характеристики измерительных реле максимального тока и реле максимального и минимального напряжений**

1.4.6.1. Средняя основная погрешность по току срабатывания реле тока и по напряжению срабатывания реле напряжения не более  $\pm 5\%$  от уставки.

1.4.6.2. Коэффициент возврата реле максимального тока и напряжения не менее 0,9, реле минимального напряжения - не более 1,1.

1.4.6.3. Дополнительная погрешность по току срабатывания реле тока и по напряжению срабатывания реле напряжения при изменении температуры окружающего воздуха по 1.1.3 не превышает  $\pm 5\%$  от соответствующих средних значений параметров срабатывания, определенных при температуре  $(20 \pm 5)^\circ\text{C}$ .

1.4.6.4. Время срабатывания (возврата) реле максимального (минимального) напряжения при подаче напряжения  $2U_{\text{CP}}$  не более 0,025 с.

1.4.6.5. Время возврата (срабатывания) реле максимального (минимального) напряжения при снижении напряжения от  $2U_{\text{CP}}$  до нуля не более 0,030 с.

**1.4.7. УРОВ ВН, УРОВ СН**

1.4.7.1. Для контроля тока через выключатели сторон ВН и СН предусмотрены по три однофазных реле тока УРОВ, выходы которых объединены по схеме ИЛИ.

1.4.7.2. Ток срабатывания реле тока УРОВ ( $I_{\text{CP}}$ ) регулируется в диапазоне от 0,04 до 2,00 А.

1.4.7.3. Средняя основная погрешность по току срабатывания реле тока УРОВ не более  $\pm 10\%$  от уставки

1.4.7.4. Коэффициент возврата реле тока УРОВ не ниже 0,9.

1.4.7.5. Время срабатывания реле тока УРОВ при входном токе  $2 I_{\text{CP}}$  не более 0,025 с.

1.4.7.6. Время возврата реле тока УРОВ при сбросе входного тока от  $2 I_{\text{CP}}$  до нуля не более 0,030 с.

1.4.7.7. Реле тока УРОВ правильно работает при искажении формы вторичного тока трансформатора тока, соответствующей токовой погрешности до  $50\%$  в установившемся режиме, при значении вторичного тока от 4 до  $40 I_{\text{НОМ}}$ . (для неискаженной формы).

1.4.7.8. Дополнительная погрешность по току срабатывания реле тока УРОВ при изменении температуры окружающего воздуха по 1.1.3 не превышает  $\pm 5\%$  от среднего значения, определенного при температуре  $(20 \pm 5)^\circ\text{C}$ .

1.4.7.9. Дополнительная погрешность по току срабатывания реле тока УРОВ при изменении частоты в диапазоне от 0,9 до 1,1 номинальной частоты не превышает  $\pm 5\%$  от среднего значения, определенного при номинальной частоте.

1.4.7.10. Уставки по выдержке времени УРОВ регулируются в диапазоне от 0,10 до 0,60 с.

Примечание - средняя основная погрешность по выдержкам времени здесь и в дальнейшем составляет не более  $\pm 5\%$  от значения уставки.

1.4.7.11. Прием сигналов пуска УРОВ от защит фиксируется при длительности сигналов не менее 10 мс.

1.4.7.12. Предусмотрена возможность работы УРОВ в двух режимах:

- с автоматической проверкой исправности выключателя, когда при пуске УРОВ от РЗА формируется сигнал на отключение резервируемого выключателя;
- с дублированным пуском от защит, когда сигнал на отключение смежных выключателей контролируется сигналом КQC (РПВ).

1.4.7.13. УРОВ формирует сигнал с выдержкой времени "действия на себя" на отключение резервируемого выключателя при появлении любого из сигналов:

- действие внешних устройств РЗА (внешний сигнал);

1.4.7.14. При наличии тока через выключатель и одновременном действии внешних устройств РЗА логические цепи УРОВ формируют сигналы на отключение смежных выключателей с запретом АПВ.

1.4.7.15. При наличии тока через выключатель и одновременном действии внутренних устройств РЗА логические цепи УРОВ формируют сигналы на отключение через ДЗШ ВН.

#### 1.4.8. Реле выдержки времени.

Реле выдержки времени, используемые в логической схеме формирования выходных сигналов шкафа защит автотрансформатора, имеют диапазон регулирования уставки от 0,05 до 27,00 с, если не указано другое значение.

Средняя основная погрешность по выдержкам времени реле выдержек времени не более  $\pm 5\%$  от значения уставки.

#### 1.4.9. Пуск пожаротушения

При срабатывании ДЗТ АТ, ГЗ АТ или ГЗ РПН АТ на отключение обеспечивается пуск пожаротушения и пуск отсечного клапана с ограничением импульса действия от 0,05 до 27 с.

## 1.5. Характеристики комплекта А2

### 1.5.1. АРКТ

Автоматический регулятор коэффициента трансформации (АРКТ) осуществляет следующие функции:

- автоматическое поддержание напряжения в заданных пределах;
- ручное регулирование напряжения;
- блокировку работы РПН при обнаружении неисправности привода РПН;
- блокировку РПН от внешних сигналов;
- блокировку РПН при перегрузках трансформатора;
- блокировку РПН при превышении  $3U_0$  (или  $U_2$ );
- блокировку РПН при пониженном измеряемом напряжении;
- коррекцию уровня регулируемого напряжения по току нагрузки (встречное регулирование);
- одновременный контроль двух секций шин;
- оперативное переключение регулирования с одной секции шин на другую;
- оперативное изменение уставки по напряжению поддержания с выбранного заранее на другое значение;
- формирование импульсных или непрерывных команд управления электроприводом РПН.

### 1.5.2. Автоматическое поддержание напряжения в заданных пределах

АРКТ формирует команды на увеличение и уменьшение номера ступени РПН для поддержания напряжения в заданной точке в пределах зоны нечувствительности. Зона нечувствительности задается шириной и серединой зоны.

АРКТ отслеживает напряжение в двух системах шин и поддерживает напряжение в системе шин, являющейся регулируемой.

Середина зоны нечувствительности задается уставкой напряжения поддержания  $U_{под}$ .

Зона нечувствительности для каждой из двух секций задается отдельно.

Оперативно можно выбрать один из четырех заранее заданных уровней напряжения поддержания.

Диапазон уставок ИО «U>», «U<»: ширина зоны нечувствительности - от 0,01  $U_{под}$  до 0,2  $U_{под}$  и величина напряжения поддержания - от 0,85  $U_{ном}$  до 1,45  $U_{ном}$ .

Формирование команд регулирования осуществляется в непрерывном или импульсном режимах регулирования.

Диапазоны уставок по выдержке времени:

- выдержка времени выдачи первичной команды управления приводом «Прибавить»: от 1,0 до 200,0 с;
- выдержка времени выдачи последующей команды управления приводом «Прибавить»: от 0,1 до 200,0 с;

- выдержка времени выдачи первичной команды управления приводом «Убавить»: от 1,0 до 200,0 с;

- выдержка времени выдачи последующей команды управления приводом «Убавить»: от 0,1 до 100,0 с.

АРКТ отслеживает номер ступени РПН и контролирует достижение конечных ступеней регулирования.

АРКТ ведет счет количества переключений РПН.

Диапазоны уставок контроля достижения конечных ступеней регулирования:

- начальная ступень регулирования: от 1 до 40;

- конечная ступень регулирования: от 1 до 40;

- номер ступени: от 1 до 40.

Предусмотрен прямой и обратный счет ступеней регулирования.

Предусмотрен контроль достижения крайних ступеней РПН при отсутствии концевых выключателей.

АРКТ осуществляет выбор регулируемой и контролируемой секций.

АРКТ корректирует уровень напряжения поддержания путем увеличения его на величину напряжения компенсации по току нагрузки.

Для каждой из секций задаются собственные уставки коррекции уровня напряжения поддержания.

### 1.5.3. Ручное регулирование напряжения

Ручное регулирование осуществляется либо подачей сигнала на дискретные входы «Прибавить» и «Убавить», либо нажатием кнопок «+» или «-» на лицевой панели терминала с одновременным нажатием кнопки «Управление».

АРКТ отслеживает номер ступени РПН при ручном регулировании напряжения.

Ручное регулирование запрещается при обнаружении неисправности привода, а также при достижении приводом концевых выключателей.

### 1.5.4. Блокировка работы РПН при обнаружении неисправности привода РПН

АРКТ фиксирует ситуации «Переключение не началось», «Переключение незавершено», «Самопроизвольное переключение».

Диапазоны уставок по выдержке времени обнаружения неисправности приводного механизма:

- время ожидания появления сигнала «Переключение»: от 0,05 до 6,00 с;

- время ожидания снятия сигнала «Переключение»: 0,05 от 60,00 с;

- задержка снятия сигналов управления: от 0 до 2,0 с.

### 1.5.5. Блокировка РПН при перегрузке трансформатора

АРКТ обнаруживает перегрузку по току в регулируемой и контролируемой секциях.

Для каждой из двух секций предусмотрена отдельная уставка перегрузки по току.

Диапазон уставок ИО максимального тока: от 0,1 Ином до 2,1 Ином.



Выдержка времени сигнализации перегрузки по току равна 10,0 с.

АРКТ обнаруживает перенапряжение в регулируемой и контролируемой секциях.

Для каждой из двух секций предусмотрена отдельная уставка по напряжению перенапряжения.

Диапазон уставок ИО максимального напряжения: от  $1,05U_{ном}$  до  $1,3U_{ном}$ .

Диапазон уставок по выдержке времени обнаружения перенапряжения: от 0,05 до 10,00 с.

#### 1.5.6. Блокировка РПН при превышении $3U_0$

АРКТ обнаруживает превышение  $3U_0$  в регулируемой и контролируемой секциях.

Для каждой из двух секций предусмотрена отдельная уставка ИО  $3U_0$ .

Диапазон уставок ИО  $3U_0$  : от  $0,05 U_{ном}$  до  $1,04 U_{ном}$ .

#### 1.5.7. Блокировка РПН при превышении $U_2$

АРКТ обнаруживает превышение  $U_2$  в регулируемой и контролируемой секциях.

Для каждой из двух секций предусмотрена отдельная уставка ИО  $U_2$ .

Диапазон уставок ИО  $U_2$ : от  $0,05 U_{ном}$  до  $0,6 U_{ном}$ .

#### 1.5.8. Блокировка РПН при пониженном измеряемом напряжении.

АРКТ обнаруживает пониженное напряжение в регулируемой и контролируемой секциях.

Для каждой из двух секций предусмотрена отдельная уставка минимального напряжения.

Диапазон уставок ИО минимального напряжения: от  $0,5U_{ном}$  до  $0,95U_{ном}$ .

Выдержка времени блокировки при понижении напряжения равна 10,0 с.

#### 1.5.9. Общие требования к измерительным органам комплекта А2

Средняя основная относительная погрешность по току и напряжению срабатывания всех ИО не превышает  $\pm 5\%$  от уставки, кроме уставки ширины зоны нечувствительности АРН.

Дополнительная относительная погрешность по току и напряжению срабатывания всех ИО при изменении напряжения оперативного тока от  $0,8U_{пит.ном}$  до  $1,1U_{пит.ном}$  не превышает  $\pm 3\%$  относительно значений параметров срабатывания, измеренных при номинальном напряжении оперативного тока, кроме уставки ширины зоны нечувствительности ИО « $U>$ », « $U<$ ».

Дополнительная относительная погрешность по току и напряжению срабатывания всех ИО терминала при изменении частоты входных аналоговых сигналов от 0,9 до 1,1 номинального значения не превышает  $\pm 5\%$  относительно значений параметров срабатывания, измеренных при номинальной частоте, кроме уставки ширины зоны нечувствительности ИО « $U>$ », « $U<$ ».

Дополнительная относительная погрешность по току и напряжению срабатывания всех ИО терминала от изменения температуры окружающего воздуха в рабочем диапазоне не превышает  $\pm 5\%$  от среднего значения, определенного при температуре  $(20 \pm 5) ^\circ\text{C}$ , кроме уставки ширины зоны нечувствительности ИО « $U>$ », « $U<$ ».

Средняя основная приведенная погрешность уставки ширины зоны нечувствительно-

сти ИО «U>», «U<» не превышает  $\pm 1\%$  от значения напряжения поддержания.

Дополнительная, приведенная к значению напряжения поддержания, погрешность уставки ширины зоны нечувствительности ИО «U>», «U<» при изменении напряжения оперативного тока от  $0,8U_{пит.ном}$  до  $1,1U_{пит.ном}$  не превышает  $\pm 0,5\%$  относительно параметра ширины зоны нечувствительности, измеренного при номинальном напряжении оперативного тока.

Дополнительная, приведенная к значению напряжения поддержания, погрешность уставки ширины зоны нечувствительности ИО «U>», «U<» при изменении частоты входных аналоговых сигналов от 0,9 до 1,1 номинального значения не превышает  $\pm 0,5\%$  относительно параметра ширины зоны нечувствительности, измеренного при номинальной частоте.

Дополнительная, приведенная к значению напряжения поддержания, погрешность уставки ширины зоны нечувствительности ИО «U>», «U<» при изменении температуры окружающего воздуха в рабочем диапазоне не превышает  $\pm 0,5\%$  относительно параметра ширины зоны нечувствительности, определенного при температуре  $(20 \pm 5) ^\circ\text{C}$ .

Средняя основная относительная погрешность всех выдержек времени не превышает  $\pm 2\%$  от уставки при выдержках более 0,5 с и  $\pm 25$  мс при выдержках менее 0,5 с.

Дополнительная относительная погрешность всех выдержек времени от изменения температуры окружающего воздуха в рабочем диапазоне не превышает  $\pm 1\%$  от среднего значения, определенного при температуре  $(20 \pm 5) ^\circ\text{C}$ .

Обеспечена дискретность уставок всех ИО тока, равная 0,01А.

Обеспечена дискретность уставок всех ИО напряжения, равная 1В.

Коэффициент возврата всех ИО, реагирующих на максимальное значение тока или напряжения, - не менее 0,95.

Коэффициент возврата всех ИО, реагирующих на минимальное значение тока или напряжения, - не более 1,05.

#### 1.5.10. **Предусмотрена следующая внешняя сигнализация действия комплекта А1:**

- указательное реле **КН2 "НЕИСПРАВНОСТЬ"** - сигнал о внешних или внутренних нештатных ситуациях;

- указательное реле **КН1 "СРАБАТЫВАНИЕ"** - сигнал о штатной работе любой из защит терминалов;

- лампа **НЛ2 "НЕИСПРАВНОСТЬ"** - свечение при замыкании контактов указательного реле "НЕИСПРАВНОСТЬ";

- лампа **НЛ3 "СРАБАТЫВАНИЕ"** - свечение при замыкании контактов указательного реле "СРАБАТЫВАНИЕ";

- лампа **НЛ1 "ВЫВОД"** - свечение при выводе из работы ДЗТ АТ, УРОВ ВН, УРОВ СН, пожаротушения и комплекта;

- лампа **HL4 "ГЗ ПЕРЕВЕДЕНА НА СИГНАЛ"** - свечение при переводе ГЗ на сигнал;
- выход в центральную сигнализацию (ЦС) "Срабатывание";
- выход в ЦС "Неисправность";
- выход в ЦС "Монтажная единица";
- выход в ЦС "Звук".

Возврат сигнальных реле осуществляется вручную при закрытой двери шкафа. При этом обеспечивается снятие звуковой и световой индикации и сигналов на выходных контактах сигнальных реле.

#### 1.5.11. Предусмотрена следующая внешняя сигнализация действия комплекта А2:

- указательное реле "**НЕИСПРАВНОСТЬ**" - сигнал о внешних или внутренних нестандартных ситуациях;
- лампа "**НЕИСПРАВНОСТЬ**" - свечение при замыкании контактов указательного реле "**НЕИСПРАВНОСТЬ**";
- лампа "**ВЫВОД**" - свечение при оперативном выводе из работы комплекта;
- лампа "**НЕИСПРАВНОСТЬ ЦЕПЕЙ РЕГУЛИРОВАНИЯ**" – свечение при возникновении неисправности цепей регулирования;
- выход в ЦС "Неисправность";
- выход в ЦС "Монтажная единица";
- выход в ЦС на звуковой сигнал о неисправности.

#### 1.5.12. Оперативные переключатели шкафа

Для изменения режимов работы устройств РЗА в шкафу ШЭ2607 242 предусмотрены следующие оперативные переключатели для комплекта А1:

<b>SA2 "ДЗТ АТ"</b>	- для ввода-вывода ДЗТ АТ;
<b>SA3 "ПУСК МТЗ НН ПО Унн"</b>	- для ввода-вывода пуска по Унн МТЗ ввода НН АТ;
<b>SA4 "УРОВ ВН"</b>	- для ввода-вывода УРОВ выключателя ВН;
<b>SA5 "УРОВ СН"</b>	- для ввода-вывода УРОВ выключателя СН;
<b>SA6 "ПУСК МТЗ НН ПО Унн1"</b>	- для ввода-вывода пуска по Унн1 МТЗ ввода НН АТ;
<b>SA7 "ПУСК МТЗ НН ПО Унн2"</b>	- для ввода-вывода пуска по Унн2 МТЗ ввода НН АТ;
<b>SA8 "ПОЖАРОТУШЕНИЕ"</b>	- для ввода-вывода пуска пожаротушения;
<b>SA9 "ГЗ АТ"</b>	- для выбора режима работы ГЗ АТ ("Откл.", "Сигнал");
<b>SA10 "ГЗ РПН"</b>	- для выбора режима работы ГЗ РПН ("Откл.", "Сигнал");
<b>SA11 "ГЗ ЛРТ"</b>	- для выбора режима работы ГЗ ЛРТ ("Откл.", "Сигнал");
<b>SA12 "КОМПЛЕКТ А1"</b>	- для ввода-вывода комплекта А1.

Для изменения режимов работы устройств РЗА в шкафу ШЭ2607 242 предусмотрены следующие оперативные переключатели для комплекта А2:

<b>SA1 "НАПРЯЖЕНИЕ ПОДДЕРЖАНИЯ"</b>	- для выбора напряжения поддержания: "U1", "U2"... "U4";
<b>SA2 "КОМПЛЕКТ А2"</b>	- для вывода комплекта: "Вывод", "Работа";
<b>SA3 "РЕЖИМ РЕГУЛИРОВАНИЯ"</b>	- для вывода автоматического регулирования: "Автомат.", "Отключено", "Ручное", "Телеуправление";
<b>SA4 "РУЧНОЕ РЕГУЛИРОВАНИЕ"</b>	- для регулирования напряжением: "Убавить", "Прибавить".

#### 1.5.13. Входные и выходные цепи комплекта А1

В шкафу предусмотрена возможность для перевода сторон ВН и СН АТ на обходной выключатель. Для этого в шкафу установлены оперативные переключатели в выходных цепях и испытательные блоки в цепях переменного тока на сторонах ВН и СН:

**SA22 "ВЫХОДНЫЕ ЦЕПИ Q2 ВН"** - для перевода выходных цепей при замене выключателя стороны ВН АТ на обходной выключатель ("Работа", "Вывод");

**SA24 " Выходные цепи ОВ ВН"** - для перевода выходных цепей при замене выключателя стороны ВН АТ на обходной выключатель ("Работа", "Вывод");

**SA23 " Выходные цепи Q3 СН"** - для перевода выходных цепей при замене выключателя стороны СН АТ на обходной выключатель ("Работа", "Вывод");

**SA25 " Выходные цепи ОВ СН"** - для перевода выходных цепей при замене выключателя стороны СН АТ на обходной выключатель ("Работа", "Вывод");

**SG1** - испытательный блок в цепях переменного тока на стороне ВН;

**SG2** - испытательный блок в цепях переменного тока на стороне ОВ ВН;

**SG3** - испытательный блок в цепях переменного тока на стороне СН;

**SG4** - испытательный блок в цепях переменного тока на стороне ОВ СН.

В комплекте А1 предусмотрены входные цепи для приема сигналов:

- от внешних защит на пуск УРОВ ВН и СН;
- от КQC ВН, СН;
- от КQC НН1, НН2 инв.;
- от ЗДЗ НН1, НН2;
- от датчиков понижения уровня масла в АТ;
- от датчиков повышения уровня масла в АТ;
- от датчиков повышения температуры масла в АТ;
- от датчиков понижения уровня масла в ЛРТ;
- от реле давления РПН ЛРТ;
- отключение от внешних защит;
- от ГЗ АТ сигнал, ГЗ АТ откл.;
- от ГЗ РПН;

- от ГЗ ЛРТ сигнал, ГЗ ЛРТ откл.;
- о неисправности охлаждения АТ.

С помощью переключателей обеспечен перевод ГЗ АТ, ГЗ РПН АТ, ГЗ ЛРТ на сигнал.

При срабатывании ДЗТ АТ, ГЗ АТ или ГЗ РПН АТ на отключение обеспечивается пуск пожаротушения с ограничением импульса действия до 27,00 с, с контролем отсутствия напряжения на АТ.

В шкафу предусмотрено действие независимыми контактами выходных промежуточных реле:

- на отключение выключателя стороны ВН через два электромагнита отключения;
- на отключение обходного выключателя ВН через два электромагнита отключения;
- на отключение выключателя стороны СН через два электромагнита отключения;
- на отключение обходного выключателя СН через два электромагнита отключения;
- на отключение выключателя стороны НН 1(2) секции шин НН;
- на отключение выключателя стороны НН 1(2) секции шин НН с запретом АПВ;
- на отключение выключателя стороны НН 3(4) секции шин НН;
- на отключение выключателя стороны НН 3(4) секции шин НН с запретом АПВ;
- в схему пожаротушения (контроль отсутствия напряжения);
- в схему автоматики пожаротушения (пуск пожаротушения);
- в схему автоматики охлаждения;
- на блокировку РПН;
- на запрет АПВ шин ВН;
- на отключение выключателя ВН и ОВ ВН от УРОВ ВН;
- запрет АПВ выключателя ВН и ОВ ВН;
- пуск УРОВ выключателя ВН и ОВ ВН;
- на запрет АПВ шин СН;
- на отключение выключателя ВН и ОВ СН от УРОВ СН;
- запрет АПВ выключателя СН и ОВ СН;
- пуск УРОВ выключателя СН и ОВ СН;
- в схему контроля земли в сети НН;
- в схему пуска ЗДЗ;
- на отключение от УРОВ через ДЗШ ВН;
- на отключение от УРОВ через ДЗШ СН.

#### 1.5.14. Входные и выходные цепи комплекта А2

В комплекте А2 предусмотрены входные цепи, предназначенные для приема сигналов внешних устройств:

- от КQC секции 1, секции 2;
- на блокировку РПН от внешних защит;
- блокировка по току ВН;

- от снижения температуры в баке РПН;
- от приводного механизма РПН.

Предусмотрено действие комплекта А2 независимыми контактами выходных промежуточных реле:

- на регулирования приводом РПН;
- на выдачу сигнала при перегрузке по току;
- на отключение питания ПМ;
- на блокировку АРКТ.

## 2 Основные технические данные и характеристики терминала БЭ2704 042

Терминал имеет 12 аналоговых входов для подключения цепей переменного тока и 6 аналоговых входов для подключения цепей переменного напряжения, гальванически развязанных от внутренних цепей терминала с помощью промежуточных трансформаторов тока и напряжения.

Кроме функций защиты и автоматики, программное обеспечение терминалов обеспечивает:

- измерение текущих значений токов, напряжений и частоты;
- регистрацию дискретных и аналоговых событий;
- осциллографирование токов, напряжений и дискретных сигналов;
- непрерывную проверку функционирования и самодиагностику.

В терминале предусмотрена сигнализация о действии защит и устройств, выполненная на светодиодных индикаторах (48 программируемых светодиода):

Таблица 4 – Светодиодная индикация БЭ2704 042

№	Назначение	Наименование
1	срабатывание ДЗТ АТ фазы А;	<b>ДЗТ АТ фаза А</b>
2	срабатывание ДЗТ АТ фазы В;	<b>ДЗТ АТ фаза В</b>
3	срабатывание ДЗТ АТ фазы С;	<b>ДЗТ АТ фаза С</b>
4	срабатывание УРОВ ВН на "себя";	<b>УРОВ ВН "на себя"</b>
5	срабатывание УРОВ ВН;	<b>УРОВ ВН</b>
6	срабатывание УРОВ СН на "себя";	<b>УРОВ СН "на себя"</b>
7	срабатывание УРОВ СН;	<b>УРОВ СН</b>
8	действие сигнальной ступени ГЗ АТ;	<b>ГЗ АТ сигнал</b>
9	действие отключающей ступени ГЗ АТ;	<b>ГЗ АТ отключение</b>
10	срабатывание ГЗ РПН фазы А;	<b>ГЗ РПН фаза А</b>
11	срабатывание ГЗ РПН фазы В;	<b>ГЗ РПН фаза В</b>
12	срабатывание ГЗ РПН фазы С;	<b>ГЗ РПН фаза С</b>
13	срабатывание логической защиты НН	<b>ЛЗ НН</b>
14	срабатывание 1-й ступени МТЗ НН;	<b>МТЗ НН 1 ступень</b>
15	срабатывание 2-й ступени МТЗ НН;	<b>МТЗ НН 2 ступень</b>
16	Режим тестирования	<b>Режим теста</b>
17	длительное появление напряжения $U_{2>}$ или $U_{МФ<}$ от ТН НН;	<b>Неисправность цепей напряжения</b>
18	отсутствие оперативного тока ГЗ;	<b>Неисправность опер. тока ГЗ</b>
19	срабатывание защиты от перегрузки;	<b>Перегрузка АТ</b>
20	срабатывание пуска пожаротушения;	<b>Пуск пожаротушения</b>
21	срабатывание контроля изоляции на стороне НН;	<b>Земля в сети НН</b>
22	появление сигнала о несоответствии положения испытательных блоков и переключателей перевода на ОВ;	<b>Несоответствие ОВ</b>
23	появление сигнала о неисправности охлаждения;	<b>Неисправность охлаждения</b>
24	внешнее отключение АТ;	<b>2-я группа реле</b>
25	Срабатывание ЗДЗ НН1	<b>ЗДЗ НН1</b>
26	Срабатывание ЗДЗ НН2	<b>ЗДЗ НН2</b>
27	Срабатывание реле давления РПН ЛРТ	<b>Реле давления РПН ЛРТ</b>
28	Срабатывание ГЗ ЛРТ сигн. ступень	<b>ГЗ ЛРТ сигнальная ступень</b>
29	Срабатывание ГЗ ЛРТ откл. ступень	<b>ГЗ ЛРТ отключающая ступень</b>
30	Срабатывание датчика низкого уровня масла	<b>Низкий уровень масла</b>

31	Срабатывание датчика высокого уровня масла	<b>Высокий уровень масла</b>
32	резерв	<b>Светодиод 32</b>
33	Срабатывание датчика высокой темп-ры масла	<b>Высокая температура масла</b>
34	Срабатывание датчика низкого уровня масла ЛРТ	<b>Низкий уровень масла ЛРТ</b>
35	Срабатывание датчика высокой темп-ры масла ЛРТ	<b>Высокая температура масла ЛРТ</b>
36	резерв	<b>Светодиод 36</b>
37	резерв	<b>Светодиод 37</b>
38	резерв	<b>Светодиод 38</b>
39	резерв	<b>Светодиод 39</b>
40	резерв	<b>Светодиод 40</b>
41	резерв	<b>Светодиод 41</b>
42	резерв	<b>Светодиод 42</b>
43	резерв	<b>Светодиод 43</b>
44	резерв	<b>Светодиод 44</b>
45	резерв	<b>Светодиод 45</b>
46	резерв	<b>Светодиод 46</b>
47	резерв	<b>Светодиод 47</b>
48	резерв	<b>Светодиод 48</b>

Настройка каждого светодиода на соответствующий дискретный сигнал производится по отдельности в следующей последовательности:

– назначение светодиода на сигнализацию от любого из 512 дискретных сигналов производится в пункте меню терминала **Служ. параметры / Конфиг.сигн.** или в программе **EKRASMS – Служебные параметры / Конфигурирование светодиодов;**

– наличие или отсутствие фиксации свечения светодиода при снятии входного сигнала выбирается в пункте меню **Служ. параметры / Фикс.светодиода** или в программе **EKRASMS – Служебные параметры / Фиксация состояния светодиода;**

– назначение действия светодиодного сигнала на выходные реле «Срабатывание» и «Неисправность» производится в меню терминала **Служ. параметры / Маска сигн.сраб.** и **Маска сигн.неисп** или в программе **EKRASMS – Служебные параметры / Маска сигнализации срабатывания** и **Маска сигнализации неисправности** соответственно.

– выбор цвета свечения светодиода (зелёный или красный) производится в пункте меню терминала **Служ. параметры / Цвет светодиода** или в программе **EKRASMS – Служебные параметры / Цвет светодиода.**

Оперативный съём сигнализации на светодиодных индикаторах осуществляется с помощью кнопки SB1, установленной на двери шкафа.

Предусмотрена сигнализация без фиксации:

- |  |                            |
|--|----------------------------|
| - наличия питания                                  | <b>“Питание”</b>           |
| - возникновения внутренней неисправности терминала | <b>“Неисправность”</b>     |
| - режима проверки работы терминала                 | <b>“Контрольный выход”</b> |



- перевода ГЗ АТ или ГЗ РПН АТ на сигнал

**“ГЗ переведена на сигнал”**

Управление терминалом осуществляется с помощью кнопочной клавиатуры и дисплея или (и) по последовательному каналу связи (USB).

Технические данные и характеристики терминала приведены в руководстве по эксплуатации «Терминалы защиты серии БЭ2704» ЭКРА.656132.091 РЭ.

### 3 Основные технические данные и характеристики терминала БЭ2502Б0501

Терминал имеет 4 аналоговых входа для подключения цепей переменного тока и 4 аналоговых входа для подключения переменного напряжения, гальванически развязанных от внутренних цепей терминала с помощью промежуточных трансформаторов тока и напряжения.

Кроме функции управления электроприводами РПН силового трансформатора (автотрансформатора), программное обеспечение терминала обеспечивает:

- измерение текущего значения токов, напряжений;
- регистрацию дискретных и аналоговых событий;
- осциллографирование токов, напряжений и дискретных сигналов;
- непрерывную проверку функционирования и самодиагностику.

В терминале предусмотрена местная сигнализация, выполненная на светодиодных индикаторах:

Сигнализация без запоминания:

- |  |                                 |
|--|---------------------------------|
| - наличие питания                                  | “Питание”;                      |
| - возникновения внутренней неисправности терминала | “Неисправность”;                |
| - проверки работы терминала                        | “Контрольный выход”;            |
| - наличия блокировки                               | “Блокировка АРКТ”;              |
| - действия автоматического регулирования           | “Автоматическое регулирование”; |
| - действия ручного управления                      | “Ручное управление”;            |
| - напряжения ниже зоны нечувствительности          | “ $U <$ ”;                      |
| - напряжения выше зоны нечувствительности          | “ $U >$ ”;                      |
| - наличия сигнала переключения                     | “Переключение”;                 |
| - перегрузки по току                               | “Перегрузка”;                   |
| - перенапряжения                                   | “Перенапряжение”;               |
| - превышения $3U_0$ или $U_2$                      | “Превышение $3U_0(U_2)$ ”;      |
| - низкого напряжения                               | “Низкое напряжение”;            |
| - достижения крайней ступени регулирования;        | “Крайняя ступень”;              |
| - регулирования по первой секции                   | “Секция 1”;                     |
| - регулирования по второй секции                   | “Секция 2”;                     |

Сигнализация с запоминанием:

- |   |                                  |
|---|----------------------------------|
| - неисправности управления ПМ “Переключение не началось” -    | “Переключение не началось”;      |
| - неисправности управления ПМ “Переключение не завершено” -   | “Переключение не завершено”;     |
| - неисправности управления ПМ “Самопроизвольное переключение” | “Самопроизвольное переключение”. |

#### 4 Состав шкафа и конструктивное выполнение

Внутри шкафа ШЭ2607 242 установлен терминал типа БЭ2704 042, терминал типа БЭ2502Б реализующие функции для комплекта А1 и А2.

Комплект А1 шкафа типа ШЭ2607 242 содержит:

- дифференциальную токовую защиту АТ (ДЗТ АТ) от всех видов КЗ внутри бака АТ,
- максимальную токовую защиту стороны низкого напряжения (НН) АТ с пуском по напряжению (МТЗ НН),
- защиту от перегрузки (ЗП),
- реле максимального тока для блокировки РПН при перегрузке,
- токовые реле для пуска автоматики охлаждения,
- реле минимального напряжения стороны НН, реагирующее на понижение междуфазного напряжения для пуска по напряжению МТЗ НН,
- реле максимального напряжения стороны НН, реагирующее на повышение напряжения обратной последовательности для пуска по напряжению МТЗ НН,
- реле максимального напряжения стороны НН, реагирующее на увеличение напряжения нулевой последовательности для контроля изоляции стороны НН,
- УРОВ ВН,
- ЗДЗ НН1, НН2;
- логику работы ГЗ АТ сигнальная и отключающая ступени, ГЗ РПН;
- защита от потери охлаждения АТ;
- логику пуска пожаротушения АТ;
- УРОВ СН.

Кроме того комплект А1 обеспечивает прием сигналов от датчиков повышения температуры масла, понижения и повышения уровня масла.

Питание оперативным постоянным током цепей газовых защит шкафа осуществляется от отдельного автоматического выключателя.

Аппаратно функции комплекта А1 реализуются с помощью микропроцессорного терминала: типа БЭ2704 042 (цифровые обозначения кодов и версий типоразмеров терминала см. в разделе 1).

Комплект А2 шкафа типа ШЭ2607 242 содержит:

- автоматическое поддержание напряжения в заданных пределах;
- ручное регулирование напряжения;
- блокировку работы РПН при обнаружении неисправности привода РПН;
- блокировку РПН от внешних сигналов;
- блокировку РПН при перегрузках по току;
- блокировку РПН при превышении  $3U_0$  (или  $U_2$ );
- блокировку РПН при пониженном измеряемом напряжении;

- коррекцию уровня регулируемого напряжения по току нагрузки (встречное регулирование);
- одновременный контроль двух секций шин;
- оперативное переключение регулирования с одной секции шин на другую;
- оперативное изменение уставки по напряжению поддержания с выбранного заранее на другое значение;
- формирование импульсных или непрерывных команд управления электроприводом РПН;
- контроль исправности цепей регулирования приводного механизма (ГМ).

Шкафы ШЭ2607 242 представляют собой металлоконструкцию, созданную на основе специализированного профиля. Шкафы предназначены для двухстороннего обслуживания и имеют переднюю и задние двери.

Габаритные, установочные размеры и масса шкафа приведены на рисунке 5.

Внутри шкафа (на передней плите) установлены терминалы типа БЭ2704 и БЭ2502Б.

Расположение аппаратов на двери и на передней плите шкафа (общий вид) ШЭ2607 242 приведено на рисунке 6.

На передней двери шкафа ШЭ2607 242 для комплекта А1 расположены:

- указательные реле:

КН1 – **"СРАБАТЫВАНИЕ"**,

КН2 – **"НЕИСПРАВНОСТЬ"**,

- лампы сигнализации:

НЛ1 – **"ВЫВОД"**,

НЛ2 – **"СРАБАТЫВАНИЕ"**,

НЛ3 – **"НЕИСПРАВНОСТЬ"**,

НЛ4 – **"ГЗ ПЕРЕВЕДЕНА НА СИГНАЛ"**,

- оперативные переключатели:

SA2 - **"ДЗТ АТ"**;

SA3 - **"ПУСК МТЗ НН ПО У<sub>нн</sub>"**;

SA4 - **"УРОВ ВН"**;

SA5 - **"УРОВ СН"**;

SA6 - **"ПУСК МТЗ НН ПО У<sub>нн1</sub>"**;

SA7 - **"ПУСК МТЗ НН ПО У<sub>нн2</sub>"**;

SA8 - **"ПОЖАРОТУШЕНИЕ"**;

SA9 - **"ГЗ АТ"**;

SA10 - **"ГЗ РПН"**;

SA11 - **"ГЗ ЛРТ"**;

SA12 - **"КОМПЛЕКТ А1"**;

- кнопка:

SB1 - **"СЪЕМ СИГНАЛИЗАЦИИ"**.

На передней двери шкафа ШЭ2607 242 для комплекта А2 расположены:

SA1 - "**НАПРЯЖЕНИЕ ПОДДЕРЖАНИЯ**";

SA2 - "**КОМПЛЕКТ**";

SA3 - "**РЕЖИМ РЕГУЛИРОВАНИЯ**";

SA4 - "**РУЧНОЕ РЕГУЛИРОВАНИЕ**";

- кнопка:

SB1 - "**СЪЕМ СИГНАЛИЗАЦИИ**".

При необходимости предусмотрена возможность установки логометра типа УП-25-Г (на 19 положений, протокол сбора информации MODBUS-RTU, скорость 9600) или другого типа логометра по требованию заказчика.

На передней двери шкафа предусмотрено прозрачное окно для контроля светодиодной сигнализации терминалов.

Расположение блоков и элементов терминала защиты типа БЭ2704 042 приведены в руководстве по эксплуатации на терминал ЭКРА.656132.091 РЭ и показано на рисунке 7.

На лицевой плите терминала имеются:

- жидкокристаллический символьный дисплей 4×20;
- четыре кнопки управления, с помощью которых обеспечивается управление работой терминала;
- светодиодные индикаторы для сигнализации текущего состояния терминала;
- разъем USB для связи с ПК;
- четыре программируемые функциональные клавиши F1-F3.

На задней плите терминала расположен разъемы TTL1 – TTL3 и LAN1 – LAN2 для создания локальной сети связи.

Расположение блоков и элементов терминала защиты типа БЭ2502Б0501 приведены в руководстве по эксплуатации на терминал ЭКРА.656122.002 РЭ и показано на рисунке 8.

На лицевой плите терминала имеются:

- дисплей 4х16;
- кнопки выбора и прокрутки;
- кнопки управления приводом РПН;
- дополнительные функциональные кнопки;
- интерфейс RS232;
- светодиодные индикаторы.

На задней плите терминалов расположены разъемы TTL для создания локальной сети связи.

На передней внутренней плите шкафа расположены:

- выключатель «**ПИТАНИЕ**» (SA1) для подачи напряжения питания  $\pm 220$  В на терминал БЭ2704 042;

- выключатель «**ПИТАНИЕ**» (SA5) для подачи напряжения питания  $\pm 220$  В на терминал БЭ2502Б0501;
- испытательные блоки (SG1...SG5, SG9, SG10), через которые подключаются входные цепи комплекта от измерительных ТТ и ТН для комплекта А1;
- испытательные блоки (SG1...SG4), через которые подключаются входные цепи комплекта от измерительных ТТ и ТН для комплекта А2.

С обратной стороны шкафа расположены реле для размножения выходных контактов терминалов комплектов, ряды наборных зажимов для подключения устройств шкафа к внешним цепям.

В нижней части шкафа на плите установлен помехозащитный фильтр в цепях напряжения питания оперативного постоянного тока, который предназначен для присоединения под винт одного или двух медных проводников сечением до  $4 \text{ мм}^2$  включительно.

Монтаж аппаратов шкафа между собой выполнен медными соединительными проводами на внутренней стороне шкафа. Номинальное сечение проводов не менее  $1,5 \text{ мм}^2$  для токовых цепей, не менее  $0,75 \text{ мм}^2$  - для остальных цепей. Допускается отклонение от указанных требований при условии обеспечения выполнения требований к термической стойкости и механической прочности.

Присоединение цепей шкафа к внешним цепям осуществляется на рядах наборных зажимов, предназначенных для присоединения под винт одного или двух медных проводников сечением до  $4 \text{ мм}^2$  включительно.

Контактные соединения шкафа соответствуют 2 классу по ГОСТ 10434-82.

Ряды зажимов шкафа выполнены с учетом требований "Правил устройства электроустановок", раздел III-4-15.

## 5 Средства измерения, инструмент и принадлежности

Перечень оборудования и средств измерения, необходимых для проведения эксплуатационных проверок шкафа, приведён в приложении В.

### 5.1. Маркировка и пломбирование

Шкаф и терминал имеют маркировку согласно ГОСТ 18620-86, ТУ 3433-016-20572135-2000 в соответствии с конструкторской документацией. Маркировка выполнена в соответствии с ГОСТ 18620-86 способом, обеспечивающим её чёткость и сохраняемость.

На передней двери шкафа имеется табличка, на которой указаны:

- товарный знак предприятия-изготовителя;
- тип шкафа;
- заводской номер;
- основные параметры шкафа по 1.2.1 настоящего РЭ;
- масса шкафа;
- [единый знак обращения продукции на рынке государств-членов Таможенного союза](#);
- надпись «Сделано в России»;
- дата изготовления.

Терминал имеет на передней плите маркировку с указанием типа устройства.

Место каждого блока в кассете имеет маркировку на нижнем заднем профиле кассеты. Тип и серийный номер блока указаны на разъеме или печатной плате.

На задней металлической плите терминала указаны:

- товарный знак предприятия-изготовителя;
- тип терминала;
- заводской номер;
- основные параметры терминала по ЭКРА.656132.091 РЭ (подпункт 1.2.1);
- масса терминала;
- знак сертификата соответствия;
- надпись «Сделано в России»;
- дата изготовления,

а также маркировка разъёмов.

Все элементы схемы шкафа имеют обозначение, состоящее из буквенного обозначения и порядкового номера, проставленного после буквенного обозначения (например, SG1).

Провода, подводимые к рядам наборных зажимов шкафа, имеют маркировку монтажного номера зажима шкафа.

Транспортная маркировка тары - по ГОСТ 14192-96, в том числе на упаковку нанесены изображения манипуляционных знаков: «Хрупкое. Осторожно», «Бережь от влаги», «Место строповки», «Верх», [«Пределы температур»](#) (интервал температур в соответ-

ствии с разделом 6 настоящего РЭ). Маркировка нанесена непосредственно на тару окраской по трафарету.

Пломбирование терминалов шкафа производится специальной этикеткой, разрушающейся при вскрытии устройства.

## **5.2. Упаковка**

Упаковка шкафа произведена в соответствии с требованиями технических условий ТУ 3433-016-20572135-2000 по чертежам изготовителя шкафа для условий транспортирования и хранения, указанных в разделе 6 настоящего РЭ.



## 6 Устройство и работа комплекта А1

Функциональная схема логической части устройства, реализованная в терминале БЭ2704 042 представлена на рисунке 10, где цифрами обозначены порядковые номера логических элементов. Далее по тексту ссылки на номера этих логических элементов будут представлены следующим образом: 1, 2, 3 и т.д.

### 6.1. Основные принципы выполнения защиты

6.1.1. Комплект А1 через промежуточные трансформаторы тока подключен к основным трансформаторам тока всех сторон автотрансформатора. Схемы подключения комплекта А1 к измерительным ТТ показаны на рисунке 1. Измерительные ТТ автотрансформатора соединяются в "звезду". В этом случае, для группы соединения автотрансформатора Y/Y/D-11 программно производится подстройка величины тока и фазового угла. Если измерительные ТТ трансформатора стороны ВН (СН) соединены в "треугольник", тогда для группы соединения автотрансформатора Y/Y/D-11 подстройка не требуется, но необходимо при расчете базисного тока стороны учесть коэффициент схемы ТТ  $K_{CX} = \sqrt{3}$ .

Для всех сторон АТ производится выравнивание входных токов ТТ. Пример расчета приведен в разделе 5.

Реле ДЗТ АТ состоит из нескольких узлов:

- формирователя дифференциального и тормозного сигналов (ФДТС);
- токового органа;
- блокировки от бросков тока намагничивания;
- дифференциальной отсечки.

Выравненные токи подаются на входы реле ДЗТ АТ, которые выполнены пофазными и срабатывают при всех видах КЗ в зоне действия защиты.

ФДТС выбирает из токов трех сторон (ВН-СН-НН для ДЗТ АТ) наибольший и присваивает ему название  $\underline{I_1}'$ . Из суммы оставшихся двух токов получается ток  $\underline{I_2}'$ .

Дифференциальный ток ( $I_D$ ) определяется как модуль геометрической суммы всех токов, поступающих на входы реле ДЗТ АТ. В зависимости от угла между токами  $\underline{I_1}'$  и  $\underline{I_2}'$  значение тормозного тока ( $I_T$ ) может составить

$$I_T = \sqrt{I_1' \cdot I_2' \cdot \cos(180^\circ - \alpha)}, \quad \text{если } 90^\circ < \alpha < 270^\circ,$$

$$I_T = 0, \quad \text{если } -90^\circ < \alpha < 90^\circ \text{ или } \underline{I_2}' = 0,$$

где  $\alpha$  - угол между векторами токов  $\underline{I_1}'$  и  $\underline{I_2}'$ .

На рисунке 4 показано, как определяются дифференциальный и тормозной токи при внешнем КЗ и при КЗ в зоне действия ДЗТ АТ.

Токовый орган ДЗТ АТ имеет характеристику срабатывания, приведенную на рисунке 3. Характеристика срабатывания имеет:

- горизонтальный участок, определяемый уставкой "ток начала торможения";
- наклонный участок, определяемый уставкой "коэффициент торможения";
- вертикальный участок, определяемый уставкой "ток торможения блокировки".

Горизонтальный участок характеристики срабатывания позволяет обеспечить чувствительность ДЗТ АТ при малых токах КЗ.

Коэффициент торможения влияет на устойчивость ДЗТ АТ при внешних КЗ. Он равен отношению приращения дифференциального тока к приращению тормозного тока в условиях срабатывания.

Ток торможения блокировки определяет переключение характеристики срабатывания ДЗТ АТ с наклонного участка на вертикальный: если оба тока  $I'_1$  и  $I'_2$  превышают значение тока торможения блокировки, то это означает появление внешнего КЗ с большим сквозным током. В этом режиме ДЗТ АТ блокируется.

Дифференциальная отсечка обеспечивает быстрое отключение автотрансформатора при внутренних КЗ. Уставка срабатывания дифференциальной отсечки должна быть отстроена по величине от броска намагничивающего тока.

#### 6.1.2. Определение тока общей обмотки (выводов нейтрали)

В связи с тем, что ток общей обмотки на вход шкафа не подается, для реле тока ЗП и автоматики охлаждения используется расчетное значение тока общей обмотки АТ (выводов нейтрали). Расчет выполняется по формуле:

$$I'_{Общ.Обм} = \left| I'_{ВН} + I'_{СН} \cdot \frac{K_{ТТ\ СН}}{K_{ТТ\ ВН}} \cdot \cos \alpha \right|;$$

где  $I'_{Общ.Обм}$  - значение тока общей обмотки АТ, приведенное к коэффициенту трансформации ТТ стороны ВН;

$I'_{ВН}$  - значение вторичного тока стороны ВН;

$I'_{СН}$  - значение вторичного тока стороны СН;

$K_{ТТ\ ВН}$  - коэффициент трансформации ТТ стороны ВН;

$K_{ТТ\ СН}$  - коэффициент трансформации ТТ стороны СН;

$\alpha$  - угол между подаваемыми токами в фазу В сторон ВН и СН.

Примечание - при схеме соединения вторичных обмоток ТТ стороны ВН(СН) в  $\Delta$  для правильной работы защит общей обмотки и правильного отображения первичного тока необходимо, в разделе «Служебные параметры \ Первичная/вторичная величина датчиков аналоговых входов» увеличить значение вторичной величины тока для ТТ данной стороны в  $\sqrt{3}$ .

## 6.2. Принцип действия терминала БЭ2704 042

Структурная схема терминала БЭ2704 042 приведена на рисунке 10.

В состав терминала входят двенадцать промежуточных трансформаторов тока и шесть промежуточных трансформатора напряжения, выведенные на разъемы Х1, Х2 терминала. На разъемы Х3...Х7 выведены дискретные входы терминала, а на разъемы Х8...Х11 - контакты выходных реле терминала. На разъем Х11 подается также напряжение оперативного постоянного тока для питания терминала.

В терминале БЭ2704V042 используются девять промежуточных трансформаторов тока, обеспечивающие подключение к главным ТТ трех сторон АТ и три промежуточных трансформатора напряжения.

На токовые входы терминала подаются фазные токи сторон ВН, СН и НН АТ. Фазные токи используются для реализации алгоритмов ДЗТ АТ, ЗП, МТЗ НН, УРОВ ВН, УРОВ СН, токовых реле автоматики охлаждения и блокировки РПН при перегрузке.

От ТН, установленного на стороне НН АТ к терминалу подаются два линейных напряжений  $U_{AB}$  и  $U_{BC}$  от "звезды" ТН и напряжение "разомкнутого" треугольника  $U_{HK}$ . Данные напряжения используются для реализации алгоритмов реле минимального напряжения  $U_{мф<}$  и реле максимального напряжения  $U_{2>}$  для пуска по напряжению МТЗ НН. Напряжение  $3U_{0>}$  "разомкнутого" треугольника используется для контроля изоляции НН АТ.

### 6.2.1. УРОВ ВН

УРОВ ВН содержит реле тока, входы для приема пуска УРОВ ВН, нормально-замкнутого контакта КQC ВН, логику УРОВ ВН с выдержками DT04, DT05 и выходные реле на отключение АТ с запретом АПВ, действие УРОВ ВН на "себя", отключение через ДЗШ ВН.

При выполнении УРОВ по принципу "с дублированным пуском" в логику УРОВ подается инверсный сигнал от РПВ. При выполнении УРОВ по принципу "с автоматической проверкой исправности выключателя" действие указанного сигнала выводится программируемой накладкой ХВ06.

С помощью программируемой накладки ХВ07 выводится из работы действие УРОВ ВН на отключение резервируемого выключателя.

Предусмотрен дискретный вход "Вывод УРОВ ВН" или программная накладка ХВ08 для оперативного вывода УРОВ ВН из работы и светодиодная индикация о срабатывании УРОВ ВН "на себя" и срабатывании УРОВ ВН.

### 6.2.2. УРОВ СН

УРОВ СН содержит реле тока, входы для приема пуска УРОВ СН, нормально-замкнутого контакта КQC СН, логику УРОВ СН с выдержками DT06, DT07 и выходные реле на отключение АТ с запретом АПВ, действие УРОВ ВН на "себя", отключение через ДЗШ ВН.

При выполнении УРОВ по принципу "с дублированным пуском" в логику УРОВ подается инверсный сигнал от РПВ. При выполнении УРОВ по принципу "с автоматической проверкой исправности выключателя" действие указанного сигнала выводится программируемой накладкой ХВ09.

С помощью программируемой накладки ХВ10 выводится из работы действие УРОВ СН на отключение резервируемого выключателя.

Предусмотрен дискретный вход “Вывод УРОВ СН” или программная накладка ХВ11 для оперативного вывода УРОВ СН из работы и светодиодная индикация о срабатывании УРОВ СН "на себя" и срабатывании УРОВ СН.

#### 6.2.3. ДЗТ АТ

Реле ДЗТ АТ фаз А, В, С и дифференциальной отсечки через логические элементы И4...И6, ИЛИ7...ИЛИ9, И10...И12, ИЛИ13, ИЛИ15, ИЛИ16, выдержку времени на возврат DT02, элемент ИЛИ17 действуют на отключение выключателей всех сторон автотрансформатора, пуск УРОВ и запрет АПВ.

В схеме предусмотрен дискретный вход “Вывод ДЗТ АТ” для вывода ДЗТ АТ из работы и пофазная сигнализация при срабатывании ДТЗ АТ.

#### 6.2.4. МТЗ НН

Реле тока МТЗ НН включается на линейные токи ввода НН АТ. Выходы реле тока объединяются через логический элемент ИЛИ55.

Предусмотрен пуск МТЗ НН через И59 с выхода элемента ИЛИ58:

- по напряжению пусковыми органами напряжения НН ( $U_{мф} <$  и  $U_2 >$ );
- по наличию сигнала КQC НН1, КQC НН2;
- оперативно при вводе накладки ХВ35.

Реле тока МТЗ НН через выдержку времени DT10 действует на отключение НН с АПВ, с выдержкой времени DT12 на отключение АТ с запретом АПВ.

Сигнал пуска МТЗ НН действует в схему дуговой защиты с выхода И-НЕ61.

Предусмотрена светодиодная сигнализация о срабатывании "МТЗ НН 1 ступень" и "МТЗ НН 2 ступень".

#### 6.2.5. Защита от перегрузки (ЗП)

Токовые реле ЗП контролируют фазные токи на сторонах ВН, НН и выводов нейтрали АТ (расчетное значение). Сигналы с выходов реле тока через логические элементы ИЛИ277, ИЛИ281, ИЛИ286, выдержку времени на срабатывание DT08, элемент ИЛИ282 действуют на сигнализацию “Перегрузка АТ”.

#### 6.2.6. Пуск автоматики охлаждения

Для пуска автоматики охлаждения предусмотрены трехступенчатые токовые реле, контролирующие токи в фазах на сторонах ВН, НН и выводов нейтрали АТ (расчетное значение). Через логические элементы ИЛИ290, ИЛИ294 реле тока первой и второй ступени действуют в цепи пуска автоматики охлаждения АТ.

#### 6.2.7. Блокировка РПН при перегрузке

Перегрузка АТ для блокировки РПН фиксируется с помощью трех однофазных токовых реле, подключенных на токи фаз стороны СН. Выходы реле тока через элемент ИЛИ 299 действуют на блокировку РПН СН.

#### 6.2.8. Газовые защиты

В терминале предусмотрена возможность конфигурирования газовых защит на пофазный или трехфазный прием сигналов от сигнальной и отключающей ступеней ГЗ АТ, ГЗ ЛРТ и ГЗ РПН. Предусмотрена возможность конфигурирования входов на приём сигнала для перевода ГЗ АТ, ГЗ ЛРТ и ГЗ РПН на сигнал. Предусмотрен контроль изоляции цепей ГЗ АТ, ГЗ ЛРТ, ГЗ РПН.

#### 6.2.9. Цепи пуска пожаротушения

При срабатывании ДЗТ АТ, ГЗ АТ, ГЗ РПН АТ на отключение АТ обеспечивается пуск пожаротушения.

Предусмотрен дискретный вход "Вывод пожаротушения" или программная накладка ХВ54 для вывода пуска пожаротушения из работы и светодиодная сигнализация о срабатывании "Пуск пожаротушения".

#### 6.2.10. Приемные цепи технологических сигналов

Сигналы "Низкий уровень масла АТ", "Высокий уровень масла АТ", "Высокая темп-ра масла АТ", "Реле давления РПН ЛРТ", "Высокая темп-ра масла ЛРТ" действуют на светодиодную сигнализацию.

#### 6.2.11. Контроль несоответствия при переводе на ОВ

В терминале предусмотрен контроль правильности перевода цепей АТ на обходной выключатель на сторонах ВН и СН. Для этого на дискретные входы подаются сигналы от испытательных блоков цепей тока сторон ВН и СН АТ, от испытательных блоков цепей тока обходного выключателя ВН и СН, а также от ключей "Перевод на ОВ ВН" и "Перевод на ОВ СН". Реализована логика контроля несоответствия при переводе на ОВ. Сигнал на выходе ИЛИ268 появляется только при несоответствиях положений крышек испытательных блоков и ключей перевода на ОВ.

#### 6.2.12. Дополнительные цепи

В терминале предусмотрен дискретный вход "Вывод терминала" для блокировки срабатывания выходных реле терминала и дискретный вход "Съем сигнализации" для оперативного снятия сигнализации на светодиодных индикаторах.

### 6.3. Дополнительные функции терминала

В состав терминала БЭ2704 042 входит регистратор событий (изменений состояния) до 512 логических сигналов (как внешних, так и формируемых внутри терминала). Точность привязки метки времени к регистрируемому событию 0,001 с. Устройство позволяет запомнить до 1024 событий во времени. При переполнении буфера событий новая информация записывается на место самой старой информации (по времени записи). Переполнение буфера событий не может возникать при постоянном вычитывании событий с помощью системы мониторинга **EKRASMS**.

Терминал обеспечивает осциллографирование всех входных аналоговых сигналов (до 10 входных сигналов) и до 128 дискретных сигналов, выбираемых из списка 512 ло-

гических сигналов (как внешних, так и формируемых внутри устройства) с дискретностью 12 или 24 цифровых отсчёта за период.

Назначение регистрируемых и осциллографируемых сигналов осуществляется релейным персоналом с помощью дисплея и клавиатуры терминала или с использованием ПК и системы мониторинга **EKRASMS**.

Наличие встроенных программ проверки функционирования и диагностики терминала не исключает необходимости осуществления периодически полной проверки шкафа релейным персоналом. Система самодиагностики терминала не охватывает: входные трансформаторы, входные оптроны и контакты выходных реле.

Описание программы Анализ осциллограмм (WNDR32.exe) приведено в руководстве пользователя ЭКРА.00003-01 90 01 «Комплекс программ WNDR».

#### **6.4. Связь с АСУ ТП**

Терминал БЭ2704 042 может использоваться в качестве системы сбора информации для АСУ ТП. Подробная информация по связи с АСУ ТП приведена в руководстве по эксплуатации на терминалы серии БЭ2704 ЭКРА.656132.091РЭ.

Вопрос об организации обмена данными между аппаратурой разных фирм-разработчиков аппаратно-программных средств решается при выполнении каждого конкретного проекта.

## 7 Устройство и работа комплекта А2

Шкаф предназначен для управления электроприводами РПН при автоматическом регулировании коэффициента трансформации силового трансформатора (автотрансформатора).

Автоматическое регулирование направлено на поддержание напряжения у потребителя в диапазоне, заданном зоной нечувствительности. При снижении напряжения ниже зоны нечувствительности, через выдержку времени, автоматический регулятор коэффициента трансформации (АРКТ) выдает на привод РПН команду увеличения напряжения, а при повышении напряжения, также через выдержку времени, АРКТ выдает на привод РПН команду уменьшения напряжения. Напряжение у потребителя рассчитывается с учетом падения напряжения в распределительной сети.

Автоматическое регулирование блокируется в соответствующем направлении при обнаружении в регулируемой или контролируемой секции перегрузки по току, при перенапряжении, при превышении  $3U_0$  ( $U_2$ ) и при снижении напряжения ниже минимально допустимого.

При работе АРКТ предусмотрено обнаружение неисправностей управления ПМ.

В терминале ведется счет текущего номера ступени регулирования и контролируется достижение крайних ступеней регулирования.

При отсутствии сигнала «Запрет автоматического регулирования» регулятор находится в режиме автоматического регулирования.

При наличии сигнала «Запрет автоматического регулирования» регулятор осуществляет контроль исправности РПН с помощью заведенных на дискретные входы терминала сигналов «Прибавить», «Убавить» и сигнала «Переключение». При этом команды «Прибавить» и «Убавить» дублируются на выходные реле.

Уставки АРКТ задаются в первичных или вторичных величинах.

### 7.1. Автоматическое регулирование

Целью автоматического регулирования является поддержание напряжения у потребителя (отображается в меню Текущие величины\Аналоговые величины\Uпотр1...Uпотр2) в пределах, заданных условиями (1) и (2), определяющими зону нечувствительности:

$$U_{номр} > U_{нод} \cdot (1 - \Delta U/2), \quad (1)$$

$$U_{номр} < U_{нод} \cdot (1 + \Delta U/2), \quad (2)$$

где  $U_{номр}$  - текущее значение напряжения у потребителя, В;

$U_{нод}$  - уставка напряжения поддержания, В;

$\Delta U$  - уставка по напряжению зоны нечувствительности, о.е.

При нарушении условий (1) или (2) происходит выход из зоны нечувствительности и срабатывание соответственно ИО «U<», «U>». Возврат в зону нечувствительности происходит при выполнении условий (3) и (4).

$$U_{номр} > U_{нод} \cdot (1 - \Delta U \cdot 0,9/2 + 0,002), \quad (3)$$

$$U_{номр} < U_{нод} \cdot (1 + \Delta U \cdot 0,9/2 - 0,002), \quad (4)$$

Значение  $U_{нод}$  определяется положением переключателя SA1 «Напряжение поддержания».

Значение  $U_{номр}$  вычисляется по напряжению регулируемой секции с учетом расчетного значения падения напряжения в распределительной сети (встречное регулирование), по формуле (5)::

$$U_{номр} = \left| \underline{U}_{тек} - \underline{U}_{пнс} \right|, \quad (5)$$

где  $\underline{U}_{тек}$  - значение напряжения в регулируемой секции, В;

$\underline{U}_{пнс}$  - значение падения напряжения в распределительной сети, В.

В качестве  $\underline{U}_{тек}$  используется напряжение  $\underline{U}_{AB}$  соответствующей секции.

Значение  $\underline{U}_{пнс}$  определяется по току нагрузки, при известном полном сопротивлении прямой последовательности распределительной сети. Предусмотрено два варианта расчета падения напряжения в распределительной сети для каждой из секций (выбирается накладками XB8, XB9):

Первый вариант – используется для поддержания напряжения на шинах у группы потребителей, присоединенных к секции, по напряжению которой ведется регулирование, чей суммарный ток можно вычислить из тока ввода, вычитом тока неучитываемых потребителей  $\underline{I}_{ск}$ . Если учитываются все потребители, то  $\underline{I}_{ск}$  не заводится.  $\underline{U}_{пнс}$  определяется по формуле (6):

$$\underline{U}_{пнс} = \underline{Z}_{пнс} \cdot (\underline{I}_{вв} - \underline{I}_{ск}), \quad (6)$$

где  $\underline{Z}_{пнс}$  - сопротивление распределительной сети потребителей учитываемых при регулировании напряжения, Ом;

$\underline{I}_{вв}$  - действующее значение вводного тока, А;

$\underline{I}_{ск}$  - действующее значение секционного тока, А;

$\underline{I}_{вв}$  и  $\underline{I}_{ск}$  должны использовать одну и ту же фазу тока. Используемая фаза тока должна задаваться в уставках секции.

Второй вариант – используется для поддержания напряжения на шинах у потребителя, присоединенного к секции, по напряжению которой ведется регулирование, чей ток можно завести как  $\underline{I}_{ск}$ .  $\underline{U}_{пнс}$  определяется по формуле (7):

$$\underline{U}_{пнс} = \underline{Z}_{пнс} \cdot \underline{I}_{ск} \quad (7)$$



Во 2 варианте расчета, для работы ИО «Перегрузка», обязательно должен заводиться соответствующей ток  $I_{ев}$ .

Для регулирования напряжения на шинах (без учета  $U_{pnc}$ ) уставка  $Z_{pnc}$  должна принимается равной нулю.

Регулирование происходит следующим образом:

- в узле выбора регулируемой и контролируемой секций определяется регулируемая и контролируемая секции. Регулируемой считается та секция, по напряжению потребителя которой осуществляется регулирование;

- автоматическое регулирование блокируется в соответствующем направлении при достижении крайних ступеней регулирования, при обнаружении в регулируемой или контролируемой секции перегрузки по току, при перенапряжении, при превышении  $3U_0$  ( $U_2$ ) и при снижении напряжения ниже минимально допустимого.

- при снижении напряжения у потребителя ниже зоны нечувствительности, нарушается условие (1), формируется сигнал «Ниже», загорается светодиод «U<» и запускается подсчет задержки формирования первичной команды управления приводом «Прибавить» DT1 (для отстройки от кратковременных скачков сопротивления нагрузки). Подсчет DT1 сбрасывается, если происходит возврат в зону нечувствительности по условию (3). Если напряжение не вернулось в зону нечувствительности в течение времени DT1, то замыкается контакт реле «Прибавить»;

- при повышении напряжения у потребителя выше зоны нечувствительности, нарушается условие (2), формируется сигнал «Выше», загорается светодиод «U>» и запускается подсчет задержки формирования первичной команды управления приводом «Убавить» DT5 (для отстройки от кратковременных скачков сопротивления нагрузки). Подсчет DT5 сбрасывается, если происходит возврат в зону нечувствительности по условию (4). Если напряжение не вернулось в зону нечувствительности в течение времени DT5, то замыкается контакт реле «Убавить»;

- при работе в режиме непрерывного регулирования (если сигнал «Переключение» не заведен в терминал) контакты реле «Прибавить» или «Убавить» остаются в замкнутом состоянии, до тех пор, пока напряжение не вернется в зону нечувствительности соответственно по условию (3) или (4).

В непрерывном режиме регулирования возможны излишние переключения РПН из-за отсутствия задержки времени выдачи повторных команд управления, учитывающей время для установления стабильного значения напряжения. Контроль исправности привода РПН в непрерывном режиме регулирования не осуществляется.

В импульсном режиме работы АРКТ, в отличие от непрерывного режима работы, контакты реле «Прибавить» или «Убавить», не находятся постоянно в замкнутом состоянии до возврата напряжения в зону нечувствительности, а размыкаются через время DT7 после прихода сигнала «Переключение», достаточное для подхвата приводом РПН сигнала управ-

ления. Наличие сигнала «Переключение» свидетельствует о том, что идет процесс переключения РПН.

Если за время DT5 («Время ожидания сигнала «Переключение»), после замыкания контактов реле «Прибавить» или «Убавить», сигнал «Переключение» не появился, то зажигается светодиод «Переключение не началось» и АРКТ блокируется до тех пор, пока не будет произведен съём сигнализации.

При наличии сигнала «Переключение» в течение времени DT6 («Время ожидания снятия сигнала «Переключение»), зажигается светодиод «Переключение не завершено» и АРКТ блокируется до тех пор пока не будет произведен съём сигнализации.

Если в течение времени необходимого для установления стабильного значения напряжения (задержки времени выдачи повторной команды управления DT2 и DT6), после завершения переключения РПН (снятия сигнала «Переключение»), напряжение не вернулось в зону нечувствительности по условиям (3) и (4), то контакт реле снова замыкается, отдавая повторную команду приводу РПН на перемещение еще на одну ступень в том же направлении.

АРКТ будет выдавать повторные команды до тех пор, пока напряжение не вернется в зону нечувствительности или положение РПН не достигнет крайней ступени.

Как только напряжение возвратится в зону нечувствительности, команды «Прибавить» и «Убавить» будут считаться первичными, и соответственно будут выдаваться с задержкой времени выдачи первичной команды управления DT1 и DT5.

Если при отсутствии команды управления РПН начнет переключения (появится сигнал «Переключение»), зажигается светодиод «Самопроизвольное переключение», и АРКТ блокируется до тех пор, пока не будет произведен съём сигнализации. После того как сигнал «Переключение» снимется, в АРКТ включается реле «Отказ ПМ» действующее на отключение питания привода РПН.

Автоматическое регулирование реализуется следующими узлами:

- узлом формирования команд автоматики «Прибавить» и «Убавить»;
- узлом выдачи команд «Прибавить» и «Убавить»;
- узлом выбора регулируемой и контролируемой секций;
- узлом обнаружения достижения крайних ступеней регулятора.

Пример автоматического регулирования показан на рисунке 9.

## **7.2. Узел формирования команд автоматики «Прибавить» и «Убавить»**

Функциональная схема узла формирования команд автоматики «Прибавить» и «Убавить» выполнена в соответствии с рисунком 12. При срабатывании измерительных органов «Выше» и «Ниже», определяющих нахождение значения напряжения регулируемой секции выше или ниже зоны нечувствительности, через выдержку времени DT1 и DT5 происходит формирование команд автоматики «Автоматика прибавить» и «Автоматика убавить». Формирование команды «Автоматика прибавить» запрещается при наличии запрещающих сигналов «Запрет прибавить» и «Запрет регулирования». Формирование команды «Автоматика

убавить» запрещается при наличии запрещающих сигналов «Запрет убавить» и «Запрет регулирования». Программной накладкой ХВ1 «Режим работы РНМ» в положении «импульсный» разрешается использование задержки времени выдачи последующей команды управления приводом в том же направлении. Повторная команда «Прибавить» в том же направлении формируется в случае, если после первичной команды «Автоматика «Прибавить» регулируемое напряжение не вернулось в зону нечувствительности. При этом осуществляется переключение с выдержки времени DT1 на выдержку времени DT2. Повторная команда «Убавить» в том же направлении формируется в случае, если после первичной команды «Автоматика «Убавить» регулируемое напряжение не вернулось в зону нечувствительности. При этом осуществляется переключение с выдержки времени DT5 на выдержку времени DT6.

Формирование команд автоматики запрещается при наличии сигналов на дискретных входах «Запрет автоматического регулирования» или «Телеуправление».

### **7.3. Узел выдачи команд «Прибавить» и «Убавить»**

Узел выдачи команд «Прибавить» и «Убавить» работает в соответствии с рисунком 12. Сигнал «Прибавить» формируется и фиксируется при появлении сигналов «Автоматика «Прибавить», либо «Ручное управление «Прибавить» или «Телеуправление «Прибавить». Сигнал «Убавить» формируется и фиксируется при появлении сигналов «Автоматика «Убавить», либо «Ручное управление «Убавить» или «Телеуправление «Убавить». Фиксация команд управления снимается при возврате сигнала «Переключение», либо после формирования сигнала «Переключение» через выдержку времени DT7 или отсутствии команд «Прибавить» и «Убавить» в зависимости от положения накладки ХВ1. Накладкой ХВ1 выбирается импульсный либо непрерывный режим работы. Для случая возникновения неисправности «Переключение не началось» предусмотрено снятие фиксации команд «Прибавить» и «Убавить» от сигнала «Съём сигнализации». Сигналы «Прибавить», «Убавить» снимаются при возникновении сигнала «Крайняя ступень» через OD1, также осуществляется перекрёстная блокировка команд управления.

### **7.4. Узел выбора регулируемой и контролируемой секции**

Выбор регулируемой и контролируемой секции осуществляется в соответствии с рисунком 13.

При наличии сигнала на дискретном входе «Секция 1» и отсутствии сигнала на дискретном входе «Секция 2» в качестве регулируемой выбирается первая секция.

При наличии сигнала на дискретном входе «Секция 2» и отсутствии сигнала на дискретном входе «Секция 1» в качестве регулируемой выбирается вторая секция.

При наличии сигнала на дискретных входах «Секция 1» и «Секция 2» в качестве регулируемой секции выбирается секция, заданная накладкой ХВ2. Если накладкой ХВ3 «Контроль двух секций» разрешена блокировка по контролируемой секции, то в качестве контролируемой берётся секция, не выбранная регулируемой.

При отсутствии сигналов на дискретных входах «Секция 1» и «Секция 2» автоматическое регулирование не осуществляется.

### **7.5. Узел блокировки при достижении начальной и конечных ступеней**

Узел предназначен для обнаружения достижения крайних ступеней регулирования при отсутствии у РПН концевых выключателей (на дискретные входы «Запрет прибавить» и «Запрет убавить» подаются сигналы от концевых выключателей достижения начальной и конечной ступеней регулирования).

Функциональная схема узла приведена на рисунке 13.

ИО «Номер ступени» ведёт счёт номера ступени регулирования. При достижении ступени с наименьшим или наибольшим номером, в зависимости от накладки ХВ4, определяющей в каком направлении производится счёт ступеней: прямом или обратном, в узле формируется сигнал о достижении конечной или начальной ступеней регулирования.

При достижении конечной ступени регулирования и возникновении команды «Прибавить» блокируется сигнал «Переключение не началось» и происходит проверка: произойдёт переключение на большую ступень регулирования или нет. Если в течение времени обнаружения неисправности «Переключение не началось» не придёт сигнал «Переключение», то формируется сигнал «Длительная команда». Считается, что номер ступени РПН задан правильно, а следующая команда регулирования «Прибавить» блокируется. Если за это время придёт сигнал «Переключение», значит, возникла ошибка счёта номера ступени РПН и следующая команда «Прибавить» не блокируется, а номер ступени принимается равным наибольшему номеру ступени.

При достижении начальной ступени регулирования и возникновении команды «Убавить» блокируется сигнал «Переключение не началось» и происходит проверка: произойдёт переключение на меньшую ступень регулирования или нет. Если в течение времени обнаружения неисправности «Переключение не началось» не придёт сигнал «Переключение», то формируется сигнал «Длительная команда». Считается, что номер ступени РПН задан правильно, а следующая команда регулирования «Убавить» блокируется. Если за это время придёт сигнал «Переключение», значит, возникла ошибка счёта номера ступени РПН и следующая команда «Убавить» не блокируется, а номер ступени принимается равным наименьшему номеру ступени.

Дополнительно ведётся подсчёт количества совершённых переключений.

### **7.6. Ручное регулирование напряжения**

Функциональная схема ручного регулирования напряжения приведена на рисунке 14. Ручное регулирование напряжения осуществляется при наличии сигнала на дискретном входе «Запрет автоматического регулирования» и отсутствии сигнала на дискретном входе «Телеуправление». При подаче сигнала на дискретный вход «Вход – прибавить», через выдержку времени DT10, формируется команда «Ручное управление «Прибавить»». При подаче сигнала на дискретный вход «Вход – убавить», через выдержку времени DT11, формируется команда «Ручное управление «Убавить»».

Формирования команд «Ручное управление «Прибавить» и «Ручное управление «Убавить» запрещается при достижении крайних ступеней РПН соответственно и отказе ПМ. Программными накладками ХВ5 и ХВ6 вводятся дополнительные блокировки регулирования.

### **7.7. Дистанционное регулирование напряжения**

Дистанционное регулирование напряжения осуществляется при наличии сигнала на дискретном входе «Телеуправление». При подаче сигнала на дискретный вход «Прибавить по ТУ», через выдержку времени DT12, формируется команда «Телеуправление «Прибавить»». При подаче сигнала на дискретный вход «Убавить по ТУ», через выдержку времени DT13, формируется команда «Телеуправление «Убавить»».

Сигнал запрета формирования команд «Телеуправление «Прибавить» и «Телеуправление «Убавить» тот же, что и для ручного регулирования напряжения.

### **7.8. Обнаружение неисправности управления ПМ**

Предусмотрена возможность обнаружения неисправности управления одного ПМ или группы ПМ. Для обнаружения неисправности одного ПМ на вход «Переключение» необходимо подать сигнал переключения ПМ. Для обнаружения неисправности группы ПМ на вход «Переключение» необходимо подать сигнал от последовательно включённых контактов переключения группы ПМ, а на вход «Переключение группы» подать сигнал от параллельно включённых контактов переключения ПМ. Контроль группы ПМ включается накладкой ХВ7.

Если после выдачи команд «Прибавить» или «Убавить» в течение времени DT14 (время проверки реакции привода на команду управления) не сформировался сигнал «Переключение», то формируется сигнал «Переключение не началось». При наличии сигнала «Блокировка – переключение не началось» от устройства блокировки при достижении начальной или конечной ступеней формирование сигнала «Переключение не началось» блокируется.

Если сигнал «Переключение» не снимается в течение времени ожидания снятия сигнала «Переключение» (выдержка времени DT15), то формируется сигнал «Переключение не завершено».

Если при отсутствии выданных команд «Прибавить» или «Убавить» появился сигнал «Переключение», то формируется сигнал «Самопроизвольное переключение». После снятия сигнала «Переключение» формируется сигнал «Отключение питания ПМ». Сигнал «Отключение Питания ПМ» формируется в зависимости от накладки ХВ8 импульсно, длительностью 1,0 с, либо непрерывно (в «следящим» режиме). Для правильной работы сигнализации «Самопроизвольное переключение» на устройстве РПН с так называемыми «промежуточными» положениями на дискретный вход «Промежуточное положение» должен подаваться сигнал.

При наличии сигналов «Переключение не началось», либо «Переключение не завершено» или «Самопроизвольное переключение» формируется сигнал «Отказ ПМ».

Снятие подхвата сигналов «Переключение не началось», «Переключение не завершено» и «Самопроизвольное переключение» осуществляется сигналом «Съём сигнализации».

### **7.9. Блокировки регулирования АРКТ**

Имеются следующие блокировки регулирования АРКТ:

- обнаружение перегрузки по току;
- обнаружение перенапряжения;
- обнаружение превышения  $3U_0$ ;
- обнаружение превышения  $U_2$ ;
- обнаружение пониженного напряжения.

Функциональная схема действия блокировок регулирования приведена на рисунке 15.

7.9.1. При превышении вводным током  $I_B$  в регулируемой или контролируемой секциях уставок срабатывания РТ  $I_{Bmax} 1c$  или РТ  $I_{Bmax} 2c$  формируется сигнал «Запрет прибавить». При превышении вводным током в регулируемой секции уставок срабатывания РТ  $I_{Bmax} 1c$  или РТ  $I_{Bmax} 2c$  через выдержку времени  $DT16$  формируется сигнал «Перегрузка».

7.9.2. При превышении напряжением  $3 \cdot U_0$  в регулируемой секции уставок срабатывания РН  $3U_0 1c$  или РН  $3U_0 2c$ , если в данной секции замеряется  $3 \cdot U_0$  (накладки ХВ9 или ХВ10 установлены в соответствующее положение и на соответствующие входы цепей напряжения поданы  $3 \cdot U_0$  и  $U_{AB}$ ), формируется сигнал «Запрет прибавить».

7.9.3. При превышении напряжением  $U_{AB}$  в регулируемой или контролируемой секциях уставок срабатывания РН  $U_{abmax} 1c$  или РН  $U_{abmax} 2c$  через выдержку времени  $DT18$  формируется сигнал «Запрет прибавить», а через выдержку времени  $DT17$  при отсутствии сигнала «Переключение» формируется команда убавить в схему узла автоматического регулирования.

7.9.4. При понижении напряжения  $U_{AB}$  в регулируемой или контролируемой секциях ниже уставок срабатывания РН  $U_{abmin} 1c$  или РН  $U_{abmin} 2c$  через выдержку времени  $DT22$  формируется сигнал «Запрет регулирования».

7.9.5. При превышении напряжением  $U_2$  в регулируемой секции уставок срабатывания РН  $U_2 1c$  или РН  $U_2 2c$ , если в данной секции замеряется  $U_2$  (накладки ХВ9 или ХВ10 установлены в соответствующее положение и на соответствующие входы цепей напряжения поданы  $U_{BC}$  и  $U_{AB}$ ), формируется сигнал «Запрет регулирования».

### **7.10. Запрет от внешних сигналов**

Сигнал на дискретном входе «Внешняя блокировка» формирует сигнал «Запрет регулирования».

Сигналы на дискретных входах «Вход – запрет прибавить» (сигнал от верхнего концевого выключателя), «Блокировка по  $I_{вн}$ », «Блокировка по Т» формируют сигнал «Запрет прибавить».

Сигналы на дискретных входах «Вход – запрет убавить» (сигнал от нижнего концевого выключателя) и «Блокировка по Т» формируют сигнал «Запрет убавить».

7.10.1. При наличии сигналов «Запрет прибавить», «Запрет убавить», «Запрет регулирования», «Рассогласование» при автоматическом регулировании или «Запрет ручн. упр. / ТУ прибавить», «Запрет ручн. упр. / ТУ убавить» при ручном регулировании или дистанционном регулировании формируется сигнал «Блокировка АРКТ».

Сигнал «Рассогласование» формируется через выдержку времени DT25 при наличии сигнала на любом из дискретных входов «Рассогласование 1» и «Рассогласование 2». Предусмотрена возможность инвертирования сигналов «Рассогласование 1» и «Рассогласование 2» программными накладками XB11 и XB12 соответственно.

7.10.2. В терминале предусмотрены три конфигурируемых реле в соответствии с рисунком 17. Перечень сигналов для их конфигурации приведен в приложении Г.

7.10.3. Сигнализация в терминале выполнена в соответствии с рисунками 18. Проверка исправности светодиодной индикации производится только в режиме тестирования.

### **7.11. Дополнительные функции терминала**

В состав терминала БЭ2502Б0501 входит регистратор событий (изменений состояния) до 128 логических сигналов (как внешних, так и формируемых внутри терминала). Точность регистрации события по времени 0,001с. Емкость буфера памяти регистратора позволяет запомнить до 1024 событий во времени. При переполнении буфера новая информация записывается на место самой старой информации (по времени записи).

Терминал обеспечивает осциллографирование всех входных аналоговых сигналов и до 48 дискретных сигналов, выбираемых из списка 128 логических сигналов (как внешних, так и формируемых внутри) с частотой 24 выборки за период. В кольцевой энергонезависимой памяти осциллографа сохраняются данные последних осциллограмм длительностью от 30 до 60с при максимальном наборе осциллографируемых сигналов. При уменьшении числа осциллографируемых сигналов это время пропорционально возрастает.

Назначение регистрируемых и осциллографируемых сигналов осуществляется релейным персоналом с помощью дисплея и клавиатуры терминала или с использованием ПК и системы мониторинга «EKRASMS».

В комплект поставки, по требованию заказчика, может входить оборудование для создания локальной сети между терминалом и ПК. Заказчику предлагается оборудование с применением интерфейса типа RS485. Список оборудования, необходимого для построения локальной сети, указан в приложении А.

### **7.12. Связь с АСУ ТП**

Терминалы БЭ2502Б0501 могут использоваться в качестве системы сбора информации для АСУ ТП. Подробная информация по связи с АСУ ТП приведена в руководстве по эксплуатации на терминалы серии БЭ2502 ЭКРА.656122.002-05 РЭ.

Вопрос об организации обмена между аппаратурой разных фирм-разработчиков аппаратно-программных средств решается при выполнении каждого конкретного проекта.

## 8 Принцип действия шкафа

### 8.1. Комплект А1

По токовым цепям стороны ВН, СН, ОВ ВН и ОВ СН, НН комплект А1 является "проходным". Фазные токи подключаются к контактными наборным зажимам шкафа и подаются на клеммы терминала через испытательные блоки (БИ): SG1 при работе через выключатель присоединения ВН или SG2 при работе через обходной выключатель для стороны ВН, SG3 - при работе через выключатель присоединения СН или SG4 при работе через обходной выключатель для стороны СН, SG5 - для стороны НН.

Междуфазные напряжения  $U_{AB}$  и  $U_{BC}$  ввода НН подключаются через БИ SG9, напряжение "разомкнутого" треугольника ввода НН - через БИ SG10.

Напряжения оперативного постоянного тока заводятся в шкаф от отдельных автоматических выключателей. Напряжение  $\pm EC1$  используется для питания терминала БЭ2704V042, напряжение  $\pm EC3$  - для питания выходных промежуточных реле газовых защит.

С целью повышения помехоустойчивости в цепях питания терминала и выходных промежуточных реле газовых защит предусмотрены специальные помехозащитные фильтры. Фильтры установлены в нижней части шкафа и снабжены зажимами, которые предназначены для присоединения под винт одного или двух медных проводников сечением до 4 мм<sup>2</sup> включительно.

Напряжения питания  $\pm EC1$  и  $\pm EC3$  подаются непосредственно на входы фильтров E3, E5 соответственно, а с его выходов ( $\pm 220B1$  и  $\pm 220B3$ ) - на ряды зажимов комплекта А1. Это позволяет подавить высокочастотные помехи, имеющие место непосредственно на входе шкафа в цепях оперативного постоянного тока и избежать высокочастотных наводок через монтажные емкостные связи.

Все дискретные входные и выходные сигналы от ряда зажимов шкафа подаются на терминалы и реле через испытательные зажимы. Это позволяет отключить терминал и реле от всех внешних цепей и обеспечить подключение через эти же зажимы устройств проверки.

На ряд зажимов от комплекта А1 шкафа выведены следующие дискретные входы:

- X99 "Пуск УРОВ ВН" - вход для приема сигналов от внешних защит для пуска УРОВ ВН;
- X100 "KQC ВН" - вход для приема нормально-замкнутого контакта KQC ВН для организации УРОВ ВН с дублированным пуском;
- X101 "Пуск УРОВ СН" - вход для приема сигналов от внешних защит для пуска УРОВ СН;
- X102 "KQC СН" - вход для приема нормально-замкнутого контакта KQC СН для организации УРОВ СН с дублированным пуском;



- X103 “KQC НН1 инв.” - вход для приема нормально-замкнутого контакта KQC НН1 в логику МТЗ НН;
  - X104 “KQC НН2 инв.” - вход для приема нормально-замкнутого контакта KQC НН2 в логику МТЗ НН;
  - X105 “РТ МТЗ НН1” - вход для приема сигнала срабатывания реле тока МТЗ НН1;
  - X106 “РТ МТЗ НН2” - вход для приема сигнала срабатывания реле тока МТЗ НН2;
  - X107 “Неисправность охлаждения” - вход для приема сигнала от автоматики охлаждения;
  - X108 “ЗДЗ НН1” - вход для приема сигнала срабатывания дуговой защиты 1 с.ш.;
  - X110 “ЗДЗ НН2” - вход для приема сигнала срабатывания дуговой защиты 2 с.ш.;
  - X112 “Низкий уровень масла АТ” - вход для приема сигнала от датчика низкого уровня масла в АТ;
  - X113 “Высокий уровень масла АТ” - вход для приема сигнала от датчика высокого уровня масла в АТ;
  - X114 “Высокая температура масла АТ” - вход для приема сигнала от датчика повышения температуры масла в АТ;
  - X115 “Низкий уровень масла ЛРТ” - вход для приема сигнала от датчика низкого уровня масла в ЛРТ;
  - X116 “Высокая температура масла ЛРТ” - вход для приема сигнала от датчика повышения температуры масла в ЛРТ;
  - X119 “Реле давления РПН ЛРТ” - вход для приема сигнала от реле давления РПН ЛРТ;
  - X120...124 “2-я группа выходных реле” - вход для приема внешнего сигнала на отключение;
  - X157 “ГЗ АТ сигнал” - вход для приема сигнала срабатывания ГЗ АТ сигнальной ступени;
  - X158 “ГЗ АТ откл.” - вход для приема сигнала срабатывания ГЗ АТ откл. ступени;
  - X159 “ГЗ РПН фаза А” - вход для приема сигнала срабатывания ГЗ РПН фаза А;
  - X160 “ГЗ РПН фаза В” - вход для приема сигнала срабатывания ГЗ РПН фаза В;
  - X161 “ГЗ РПН фаза С” - вход для приема сигнала срабатывания ГЗ РПН фаза С;
  - X162 “ГЗ ЛРТ откл.” - вход для приема сигнала срабатывания ГЗ ЛРТ откл.;
  - X163 “ГЗ ЛРТ сигнал” - вход для приема сигнала срабатывания ГЗ ЛРТ сигн.;
- Сигнализация шкафа выполняется на указательных реле КН1, КН2, лампах НЛ1...НЛ4 и светодиодных индикаторах терминала. От указательных реле шкафа выдаются

сигналы для действия на табло “Срабатывание”, “Неисправность”, “Монтажная единица” и на звуковую сигнализацию при возникновении аварийных ситуаций (Звук).

На зажимы X175-X211 выведен контрольный выход терминала. Данный выход используется при снятии уставок измерительных реле.

## **8.2. Комплект А2**

Токи секции 1 подключаются к контактными наборным зажимам шкафа и подаются на клеммы терминала через испытательные блоки (БИ) SG1, SG2 - для токов секции 2. Междофазные напряжения UAB и U0 (UBC) секции 1 подключаются через БИ SG3, междофазные напряжения UAB и U0 (UBC) секции 2 подключаются через БИ SG4.

С целью повышения помехоустойчивости в цепи оперативного постоянного тока для питания терминала предусмотрен специальный помехозащитный фильтр Е2. Напряжение питания  $\pm EC$  подается на входы X1.1, X1.3 фильтра, а с выходов X2.1, X2.3 через тумблер SA5 “Питание” снимается напряжение  $\pm 220В$ , которое подается на соответствующие входы питания терминала. Это позволяет подавить высокочастотные помехи, имеющие место в цепях оперативного постоянного тока непосредственно на входе шкафа и избежать высокочастотных наводок через монтажные емкостные связи.

Все дискретные сигналы внешних цепей и цепей отключения подаются на терминал через испытательные зажимы шкафа. Такое подключение позволяет отключить терминал от всех внешних цепей и обеспечить подключение устройств проверки через эти же зажимы.

На ряд зажимов шкафа выведены следующие дискретные входы терминала:

- X23 – контроль рассогласования А, сигнал об несогласованном переключении фазы;
- X23А – контроль рассогласования С, сигнал об несогласованном переключении фазы;
- X24 – промежуточное положение, сигнал от датчика положения привода РПН;
- X25 – переключение группы, сигнал от параллельно включенных контактов переключения ПМ;
- X26 – запрет «Прибавить», сигнал от концевого выключателя при достижении конечной ступени регулирования;
- X27 - запрет «Убавить», сигнал от концевого выключателя при достижении начальной ступени регулирования;
- X28 – сигнал КQC Q1, сигнал о включении секции 1;
- X29 – сигнал КQC Q2, сигнал о включении секции 2;
- X30 – внешняя блокировка;
- X33 – блокировка по току ВН;
- X34 – низкая температура в баке РПН;
- X35 – переключение РПН.

Данные, требующиеся для нормальной эксплуатации терминала, доступны через меню и последовательно выводятся на дисплей при нажатии на соответствующие кнопки управления. Изменение уставок можно производить с использованием клавиатуры и дисплея, расположенных на лицевой плите терминала (2.3.2 руководства по эксплуатации ЭКРА.656122.002 РЭ) или с использованием ПК и комплекса программ EKRASMS (руководство пользователя ЭКРА.00002-01 90 01) через систему меню.

Действие комплекта А2 шкафа в выходные цепи осуществляется подачей напряжения на выходные реле терминала, контакты которых коммутируют соответствующие пары зажимов.

Сигнализация комплекта А2 шкафа выполняется на указательном реле КН1, лампах НЛ1...НЛ3 и светодиодных индикаторах терминала. От указательного реле шкафа выдаются сигналы для действия на табло "Неисправность", "Монтажная единица" и на звуковую сигнализацию при возникновении аварийных ситуаций (Звук).

Реле К8 осуществляет контроль исправности цепей регулирования ПМ РПН.

На зажимы Х58, Х59 выведен контрольный выход терминала. Данный выход используется при снятии уставок измерительных реле.

### **8.3. Эксплуатационные ограничения**

8.3.1. Климатические условия монтажа и эксплуатации шкафа должны соответствовать требованиям 1.1.3 настоящего РЭ. Возможность работы шкафа в условиях, отличных от указанных, должна согласовываться с предприятием–держателем подлинников конструкторской документации и с предприятием – изготовителем.

8.3.2. Группа условий эксплуатации должна соответствовать требованиям 1.1.5 настоящего РЭ.

### **8.4. Подготовка изделия к использованию**

8.4.1. Меры безопасности при подготовке изделия к использованию

8.4.1.1. Монтаж, обслуживание и эксплуатацию шкафа разрешается производить лицам, прошедшим специальную подготовку, имеющим аттестацию на право выполнения работ (с учётом соблюдения необходимых мер защиты изделий от воздействия статического электричества), хорошо знающим особенности электрической схемы и конструкцию шкафа.



Монтаж шкафа и работы на разъёмах терминала, рядах зажимов шкафа и разъёмах устройств следует производить при обесточенном состоянии шкафа. При необходимости проведения проверок должны приниматься дополнительные меры, предотвращающие поражения обслуживающего персонала электрическим током.

По требованиям защиты человека от поражения электрическим током шкаф соответствует классу 1 по ГОСТ 12.2.007.0-75.

8.4.1.2. Шкаф перед включением и во время работы должен быть надёжно заземлён.

8.4.2. Внешний осмотр, порядок установки шкафа

8.4.2.1. Упакованный шкаф поставить на горизонтальную поверхность, руководствуясь знаками «Верх». Убедиться в соответствии содержимого упаковочному листу. Извлечь шкаф из упаковки и снять с него ящик с запасными частями и приспособлениями (если они поставляются в одной таре).

Произвести внешний осмотр шкафа, убедиться в отсутствии механических повреждений терминала и шкафа, вызванных транспортированием.

При обнаружении каких-либо несоответствий или неисправностей в оборудовании необходимо немедленно поставить в известность предприятие – изготовитель.

8.4.2.2. Шкаф предназначен для установки в чистом помещении, достаточно освещённом для проведения необходимых проверок.

8.4.2.3. Установить шкаф в вертикальном положении на предусмотренное для него место, закрепив его основание на фундаментных шпильках гайками, либо приварив основание шкафа к металлоконструкции пола, либо по инструкции, принятой в энергосистемах.

8.4.2.4. На металлоконструкции шкафа предусмотрен заземляющий болт, который должен использоваться только для присоединения к заземляющему контуру.

Выполнение этого требования по заземлению является обязательным.



**КРЕПЛЕНИЕ ШКАФА СВАРКОЙ ИЛИ БОЛТАМИ К ЗАКЛАДНОЙ МЕТАЛЛОКОНСТРУКЦИИ ПОЛА НЕ ОБЕСПЕЧИВАЕТ НАДЕЖНОГО ЗАЗЕМЛЕНИЯ.**

#### 8.4.3. Монтаж шкафа

Выполнить подключение шкафа согласно утверждённому проекту в соответствии с указаниями настоящего РЭ. Связь шкафа с другими шкафами защит и устройствами производить с помощью кабелей или проводников с сечением жил не менее 1,5 мм<sup>2</sup>.



Подключение цепей питания «+ЕС» и «-ЕС» должно производиться непосредственно к клеммнику помехозащитного фильтра E2.

#### 8.4.4. Подготовка шкафа к работе

8.4.4.1. Шкаф не подвергается консервации смазками и маслами и какой-либо расконсервации не требуется.

8.4.4.2. Шкаф выпускается с предприятия-изготовителя работоспособным и полностью испытанным.

Положение оперативных переключателей шкафа выставить в соответствии с таблицей 5 и 6, а значения уставок защит с учетом бланка уставок шкафа.

Таблица 5 -Значения положений оперативных переключателей и кнопок комплекта А1

Обозначение	Изменяемый параметр	Функциональное назначение	Положение
SA1	Питание	Подача оперативного постоянного тока на терминал комплекта А1	Рабочее положение « <b>ВКЛЮЧЕНО</b> »
SA2	ДЗТ АТ	Для ввода-вывода ДЗТ АТ	Рабочее положение по заданию
SA3	Пуск по Унн МТЗ НН	Для ввода-вывода блокирования МТЗ НН по Унн	Рабочее положение по заданию
SA4	УРОВ ВН	Для ввода-вывода УРОВ ВН	Рабочее положение по заданию
SA5	УРОВ СН	Для ввода-вывода УРОВ ВН	Рабочее положение по заданию
SA6	Пуск по Унн МТЗ НН1	Для ввода-вывода блокирования МТЗ НН по Унн1	Рабочее положение по заданию
SA7	Пуск по Унн МТЗ НН2	Для ввода-вывода блокирования МТЗ НН по Унн2	Рабочее положение по заданию
SA8	Пожаротушение	Для ввода-вывода пуска пожаротушения	Рабочее положение по заданию
SA9	ГЗ АТ	Для перевода ГЗ АТ отключение на сигнал	Рабочее положение по заданию
SA10	ГЗ РПН АТ	Для перевода ГЗ РПН АТ отключение на сигнал	Рабочее положение по заданию
SA11	ГЗ ЛРТ	Для перевода ГЗ ЛРТ на сигнал	Рабочее положение по заданию
SA12	Комплект А1	Оперативный ввод-вывод комплекта А1 из работы	Рабочее положение « <b>РАБОТА</b> »
SA22	Выходные цепи Q2 ВН	Перевод цепей отключения ВН для действия на выключатель АТ	Рабочее положение по заданию
SA24	Выходные цепи ОВ ВН	Перевод цепей отключения ВН для действия на обходной выключатель	Рабочее положение по заданию
SA23	Выходные цепи Q3 СН	Перевод цепей отключения СН для действия на выключатель АТ	Рабочее положение по заданию
SA25	Выходные цепи ОВ СН	Перевод цепей отключения СН для действия на обходной выключатель	Рабочее положение по заданию
SA26	Отключение Q1	Перевод цепей отключения НН1	Рабочее положение по заданию
SA27	Отключение Q4	Перевод цепей отключения НН2	Рабочее положение по заданию
SB1	Съем сигнализации	Снятие светодиодной сигнализации с терминалов	При нажатии более 3 с - режим проверки исправности светодиодов

Таблица 6 -Значения положений оперативных переключателей и кнопок комплекта А2

Обозначение	Изменяемый параметр	Назначение	Положение
SA1	Напряжения поддержания	Выбор уставки напряжения поддержания: "U1"...U4"	По заданию
SA2	Комплект	Оперативный ввод-вывод комплекта А3 из работы	Рабочее положение "Включено"
SA3	Режим регулирования	Выбор одного из режимов: "Автомат.", "Отключено", "Ручное", "Телеуправление".	По заданию
SA5	Питание	Подача оперативного постоянного тока на терминал	«ВКЛ»
SB1	Съем сигнализации	Снятие светодиодной сигнализации с терминала	При нажатии более 3 с – режим проверки исправности светодиодов

Данные, требующиеся для нормальной эксплуатации шкафа, доступны через меню терминалов и последовательно выводятся на дисплей при нажатии на соответствующие кнопки управления. С помощью клавиатуры и дисплея, которые расположены на лицевой плите терминала, можно производить изменение уставок.

Список меню, подменю, входящих в основные меню, и их функции приведены в таблицах 7 и 8 для комплекта А1, таблицах 9 для комплекта А2.

Текущие значения входных токов и напряжений, а также вычисляемых величин в процессе работы терминала, можно наблюдать через меню терминала **Текущие величины / Аналог. входы, Аналог. велич.** или в программе **EKRASMS – Текущие величины / Текущие значения аналоговых входов, Текущие аналоговые величины** в первичных или во вторичных величинах. Перечень наблюдаемых сигналов приведён в таблице 7.

Изменение и наблюдение параметров терминала (уставок, программных накладок, выдержек времени и т.д.) производится с помощью пунктов меню терминала **Общая логика, ДЗТ АТ, УРОВ ВН, УРОВ СН, ЗП, Автоматика охлаждения, Блокировка РПН, Контроль изоляции НН, МТЗ ВН, МТЗ СН, МТЗ НН, ЗДЗ НН, ЗДЗ НН1, ЗДЗ НН2, Газовые защиты, Пожаротушение, контроль перевода на ОВ, Дополнительная логика, Состоян.перекл. и Служ. параметры** или в программе **EKRASMS – Общая логика, ДЗТ АТ, УРОВ ВН, УРОВ СН, ЗП, Автоматика охлаждения, Блокировка РПН, Контроль изоляции НН, МТЗ ВН, МТЗ СН, МТЗ НН, ЗДЗ НН, ЗДЗ НН1, ЗДЗ НН2, Газовые защиты, Пожаротушение, контроль перевода на ОВ, Дополнительная логика, Состояние переключателей и Службные параметры**. Перечень наблюдаемых и изменяемых параметров и уставок терминала приведён в таблице 8.

Таблица 7 - Наблюдение текущих значений сигналов терминала

Основное меню	Меню	Подменю 1	Подменю 2	Содержание сообщения
Текущие величины	Аналог. входы	ВН1а, А 0.00	1 втор ВН1а, А <sup>о</sup> 0.00 / 0.0	Ток фазы А стороны ВН
		СН1а, А 0.00	2 втор СН1а, А <sup>о</sup> 0.00 / 0.0	Ток фазы А стороны СН
		ВН1в, А 0.00	3 втор ВН1в, А <sup>о</sup> 0.00 / 0.0	Ток фазы В стороны ВН
		СН1в, А 0.00	4 втор СН1в, А <sup>о</sup> 0.00 / 0.0	Ток фазы В стороны СН
		ВН1с, А 0.00	5 втор ВН1с, А <sup>о</sup> 0.00 / 0.0	Ток фазы С стороны ВН
		СН1с, А 0.00	6 втор СН1с, А <sup>о</sup> 0.00 / 0.0	Ток фазы С стороны СН
		ННУаб, В 0.00	7 втор ННУаб, В <sup>о</sup> 0.00 / 0.0	Линейное напряжение АВ стороны НН
		ННУвс, В 0.00	8 втор ННУвс, В <sup>о</sup> 0.00 / 0.0	Линейное напряжение ВС стороны НН
		НН 3U0, В 0.00	9 втор НН 3U0, В <sup>о</sup> 0.00 / 0.0	Напряжение 3Uо стороны НН
		НН11а, А 0.00	10 втор НН11а, А <sup>о</sup> 0.00 / 0.0	Ток фазы А стороны НН 1
		НН21а, А 0.00	11 втор НН21а, А <sup>о</sup> 0.00 / 0.0	Ток фазы А стороны НН 2
		НН11в, А 0.00	12 втор НН11в, А <sup>о</sup> 0.00 / 0.0	Ток фазы В стороны НН 1
		НН21в, А 0.00	13 втор НН21в, А <sup>о</sup> 0.00 / 0.0	Ток фазы В стороны НН 2
		НН11с, А 0.00	14 втор НН11с, А <sup>о</sup> 0.00 / 0.0	Ток фазы С стороны НН 1
		НН21с, А 0.00	15 втор НН21с, А <sup>о</sup> 0.00 / 0.0	Ток фазы С стороны НН 2
	Аналог. велич.	ВН I1, А 0.00	втор ВН I1, А <sup>о</sup> 0.00 / 0.0	Ток прямой последовательности стороны ВН
		ВН I2, А 0.00	втор ВН I2, А <sup>о</sup> 0.00 / 0.0	Ток обратной последовательности стороны ВН
		ВН 3I0, А 0.00	втор ВН 3I0, А <sup>о</sup> 0.00 / 0.0	Ток нулевой последовательности стороны ВН
		СН I1, А 0.00	втор СН I1, А <sup>о</sup> 0.00 / 0.0	Ток прямой последовательности стороны СН
		СН I2, А 0.00	втор СН I2, А <sup>о</sup> 0.00 / 0.0	Ток обратной последовательности стороны СН
		IA ОбщОбм 0.00	втор IA ОбщОбм, А <sup>о</sup> 0.00 / 0.0	Ток фазы А общей обмотки
		IB ОбщОбм 0.00	втор IB ОбщОбм, А <sup>о</sup> 0.00 / 0.0	Ток фазы В общей обмотки
		IC ОбщОбм 0.00	втор IC ОбщОбм, А <sup>о</sup> 0.00 / 0.0	Ток фазы С общей обмотки
		I1 ОбщОбм 0.00	втор I1 ОбщОбм, А <sup>о</sup> 0.00 / 0.0	Ток прямой последовательности общей обмотки
		I2 ОбщОбм 0.00	втор I2 ОбщОбм, А <sup>о</sup> 0.00 / 0.0	Ток обратной последовательности общей обмотки
		НН I1, А 0.00	втор НН I1, А <sup>о</sup> 0.00 / 0.0	Ток прямой последовательности стороны НН1
		НН I2, А 0.00	втор НН I2, А <sup>о</sup> 0.00 / 0.0	Ток обратной последовательности стороны НН1
		I1-НН2, А 0.00	втор I1-НН2, А <sup>о</sup> 0.00 / 0.0	Ток прямой последовательности стороны НН2
		I2-НН2, А 0.00	втор I2-НН2, А <sup>о</sup> 0.00 / 0.0	Ток обратной последовательности стороны НН2
		НН U1, В 0.00	втор НН U1, В <sup>о</sup> 0.00 / 0.0	Напряжение прямой последовательности стороны НН
		НН U2, В 0.00	втор НН U2, В <sup>о</sup> 0.00 / 0.0	Напряжение обратной последовательности стороны НН
		Инб-А, о.е. 0.00	втор Инб-А, о.е. <sup>о</sup> 0.00 / 0.0	Дифференциальный ток фазы А
Инб-В, о.е. 0.00	втор Инб-В, о.е. <sup>о</sup> 0.00 / 0.0	Дифференциальный ток фазы В		
Инб-С, о.е. 0.00	втор Инб-С, о.е. <sup>о</sup> 0.00 / 0.0	Дифференциальный ток фазы С		
Част, Гц 50.00	Частота, Гц 50.00	Частота		

Таблица 8 – Основные меню для просмотра и изменения уставок и параметров терминала.

Основное меню	Меню	Подменю 1	Подменю 2	Функция и диапазон изменения параметра	Параметры по умолчанию
Уставки	Общая логика	Ибаз ВН	Ибаз ВН 1,001	Базисный ток стороны ВН, (0,251...16,000) А	1,001
		Ибаз СН	Ибаз СН 1,001	Базисный ток стороны СН, (0,251...16,000) А	1,001
		Ибаз НН1	Ибаз НН1 1,001	Базисный ток стороны НН1, (0,251...16,000) А	1,001
		Ибаз НН2	Ибаз НН2 1,001	Базисный ток стороны НН2, (0,251...16,000) А	1,001
		Схема ВН	Схема ВН У	Схема соединения стороны №1 (У, D)	У
		Схема СН	Схема СН У	Схема соединения стороны №2 (У, D)	У
		Схема НН1	Схема НН1 D	Схема соединения стороны №3 (У, D)	D
		Схема НН2	Схема НН2 D	Схема соединения стороны №4 (У, D)	D
		Сторона ВН	Сторона ВН есть	Сторона трансформатора ВН (нет, есть)	есть
		Сторона СН	Сторона СН есть	Сторона трансформатора СН (нет, есть)	есть
		Сторона НН1	Сторона НН1 есть	Сторона трансформатора НН1 (нет, есть)	есть
		Сторона НН2	Сторона НН2 есть	Сторона трансформатора НН2 (нет, есть)	есть
		Время подхв.	Время подхв., с 0,05	Время подхвата срабатывания защит (0,05...27)	0,05
		Контр. ЦН НН	контр. ЦН НН предусмотрен	Контроль цепей напряжения стороны НН (не предусмотрен, предусмотрен)	предусмотрен
		ТЗ на откл.Т	ТЗ на откл.Т не предусмотрено	Действие технологических защит на откл. Т(АТ) (не предусмотрено, предусмотрено)	не предусмотрено
		Откл.АТ-ПрдхрКл	Откл.АТ-ПрдхрКл не предусмотрено	Действие предохран-ого клапана на откл. Т(АТ) (не предусмотрено, предусмотрено)	не предусмотрено
		Тмасла откл АТ	Тмасла откл АТ не предусмотрено	Действие сигнала 'Высокая Температура масла' на откл. АТ (не предусмотре- но,предусмотрено)	не преду- смотрено
		Тобмотки откл АТ	Тобмотки откл АТ не предусмотрено	Действие сигнала 'Высокая Температура масла' на откл. АТ (не предусмотре- но,предусмотрено)	не преду- смотрено
		УрМаслаОтклАТ	УрМаслаОтклАТ не предусмотрено	Действие сигнала 'Низкий уровень масла в АТ' на откл. АТ (не предусмотре- но,предусмотрено)	не преду- смотрено
		УрМаслаЛРТотклАТ	УрМаслаЛРТотклАТ не предусмотрено	Действие сигнала 'Низкий уровень масла в РПН' на откл. АТ (не предусмотре- но,предусмотрено)	не преду- смотрено
		Откл. от ТЗ	Откл. АТ от ТЗ -	Отключение АТ от ТЗ по входу (0 – 512)	-
		Вх.Внеш.откл	Вх.Внеш.откл 114 Внеш.откл	Внешнее отключение (от УРОВ) по входу (0 – 512)	114 Внеш.откл
		Вх. Ср.ПрдхрКлпн	Вх. Ср.ПрдхрКлпн -	Прием сигнала 'Сраб. предохранительного клапана' по входу (0 – 512)	-
		2гр вых. реле	2гр вых. реле -	Прием сигнала '2-ая группа выходных реле' по входу (0 – 512)	-
		ВхОтклАТотТмасла	ВхОтклАТотТмасла -	Прием сигнала 'Откл. АТ от сигнала высокая температура масла' по входу (0 – 512)	-
		ВхОтклАТотТобмтк	ВхОтклАТотТобмтк -	Прием сигнала 'Сраб. предохранительного клапана' по входу (0 – 512)	-
		ОтклАТотУрМасла	ОтклАТотУрМасла 91 ОтклАТотУрМас- ла	Отключение АТ от сигнала 'Низкий уровень масла в АТ' по входу (0 – 512)	91 ОтклА- ТотУрМас- ла
ОтклОтУрМаслЛРТ	ОтклОтУрМаслЛРТ 94 ОтклОтУрМас- лЛРТ	Отключение АТ от сигнала 'Низкий уровень масла в РПН' по входу (0 – 512)	94 ОтклО- тУрМас- лЛРТ		
Тип блок.от БТН	Тип блок.от БТН перекрестная	Тип отстройки от БТН (пофазная,перекрестная)	перекрест- ная		



Продолжение таблицы 8

Основное меню	Меню	Подменю 1	Подменю 2	Функция и диапазон изменения параметра	Параметры по умолчанию
Уставки	ДЗТ	Иср ДЗТ АТ, о.е.	Иср ДЗТ АТ, о.е. 1,2	Ток срабатывания ДЗТ, (0,20...1,00) о.е.	0,4
		It0 ДЗТ АТ, о.е.	It0 ДЗТ АТ, о.е. 1,0	Ток начала торможения ДЗТ, (0,40...1,00) о.е.	0,6
		It max ДЗТ, о.е.	It max ДЗТ, о.е. 1,0	Ток торможения блокировки ДЗТ, (0,70...3,00) о.е.	1,2
		Кт ДЗТ АТ	Кт ДЗТ АТ 1,2	Коэффициент торможения ДЗТ, (0,20...0,70)	0,5
		Кбл по 2гар	Кбл по 2гар 1,2	Уровень бл. по 2 гармонике (0,08...0,15)	0,1
		Диф. отсеч.	Диф. отсеч. 6,5	Ток срабатывания диф. отсечки (2,00...12,00)	6,5
		Время Дифф.Отс.	Время Дифф.Отс. 0,0	Задержка на срабатывание дифф. отсечки (0,00...27,00)	0,0
		Диф. отсечка	Диф. отсечка предусмотрена	Дифференциальная отсечка (не предусмотрена, предусмотрена)	предусмотрена
		ВВ-ДифОтс	ВВ-ДифОтс Оп.Ввод, Постоянно	Действие диф.отсечки с выдержкой времени (оперативный ввод по входу, введено постоянно)	оперативный ввод по входу
		Вывод ДЗТ АТ	Вывод ДЗТ АТ 71 Вывод ДЗТ АТ	Вывод ДЗТ АТ (0 – 512)	71 Вывод ДЗТ АТ
		Вх.ВВ-ДифОтс	Вх.ВВ-ДифОтс -	Оперативный ввод выдержки времени для диф.отсечки по входу (0 - 512)	-
	УРОВ ВН	Иср УРОВ ВН, А	Иср УРОВ ВН, А 0,04	Ток срабатывания реле тока УРОВ ВН; (0,04-2,00), А	0,04
		Т УРОВна себя	Т УРОВна себя 0,01	Время срабатывания УРОВ на себя (0,01-0,60), с	0,01
		Тсраб. УРОВ, с	Тсраб. УРОВ, с 0,60	Время срабатывания УРОВ ВН; (0,10-0,60), с	0,6
		УРОВ ВН	УРОВ ВН предусм.	Действие УРОВ ВН; (не предусмотрено, предусмотрено)	предусмотрено
		УРОВна себя	УРОВ на себя предусм.	Действие УРОВ ВН на себя; (не предусмотрено, предусмотрено)	не предусмотрено
		Подт.УРОВ-КQC	Подт.УРОВ-КQC не предусм.	Подтверждение пуска УРОВ ВН от сигнала КQC; (предусмотрено, не предусмотрено)	предусмотрено
		Вх. Выв.УРОВ	Выв. УРОВ ВН 67 Выв. УРОВ ВН	Вывод УРОВ ВН (от SA) по входу; (0 – 512)	67 Выв. УРОВ ВН
		Вх. Пуск УРОВ	Пуск УРОВ ВН 65 Пуск УРОВ ВН	Пуск УРОВ ВН от защит по входу (0 – 512)	65 Пуск УРОВ ВН
	УРОВ СН	Иср УРОВ СН, А	Иср УРОВ СН, А 0,04	Ток срабатывания реле тока УРОВ СН; (0,04-2), А	2
		Т УРОВна себя	Т УРОВна себя 0,01	Время срабатывания УРОВ на себя (0,01-0,6), с	0,01
		Тсраб. УРОВ, с	Тсраб. УРОВ, с 0,60	Время срабатывания УРОВ СН; (0,1-0,6), с	0,6
		УРОВ СН	УРОВ СН предусм.	Действие УРОВ СН; (не предусмотрено, предусмотрено)	предусмотрено
		УРОВна себя	УРОВ на себя предусм.	Действие УРОВ СН на себя; (не предусмотрено, предусмотрено)	не предусмотрено
		Подт.УРОВ-КQC	Подт.УРОВ-КQC не предусм.	Подтверждение пуска УРОВ СН от сигнала КQC; (предусмотрено, не предусмотрено)	предусмотрено
		Вх. Выв.УРОВ	Выв. УРОВ СН 70 Выв. УРОВ СН	Вывод УРОВ СН (от SA) по входу; (0 – 512)	70 Выв. УРОВ СН
		Вх. Пуск УРОВ	Пуск УРОВ СН 68 Пуск УРОВ СН	Пуск УРОВ СН от защит по входу (0 – 512)	68 Пуск УРОВ СН
		Вх.КQC Q3(СН)инв	КQC Q3 (СН) инв 69 КQC Q3 (СН) инв	Прием 'КQC Q3 (СН) инверсный' по входу (0 – 512)	69 КQC Q3 (СН) инв

Продолжение таблицы 8

Основное меню	Меню	Подменю 1	Подменю 2	Функция и диапазон изменения параметра	Параметры по умолчанию
Уставки	ЗП	Иср. ЗП ВН, А	Иср. ЗП ВН, А 10	Ток срабатывания ЗП на стороне ВН; (0,05-100,00) А	10,0
		Иср. ЗПобщ, А	Иср. ЗПобщ, А 10	Ток срабатывания ЗП стороны общей обмотки; (0,05-100,00) А	10,0
		Иср. ЗП НН, А	Иср. ЗП НН, А 10	Ток срабатывания ЗП на стороне НН; (0,05-100,00) А	10,0
		Т ЗП, с	Т ЗП, с 27	Время срабатывания ЗП; (0,05-27,00), с	27,00
		ЗП ВН	ЗП ВН предусмотрена	Защита от перегрузки по стороне ВН (не предусмотрена, предусмотрена)	предусмотрена
		ЗП общ.обм	ЗП общ.обм предусмотрена	Защита от перегрузки по стороне общ. обм. (не предусмотрена, предусмотрена)	предусмотрена
		ЗП НН	ЗП НН предусмотрена	Защита от перегрузки по стороне НН (не предусмотрена, предусмотрена)	предусмотрена
	Автоматика охлаждения	Иср.АО-1.ВН, А	Иср.АО-1.ВН, А 10	Ток срабатывания пуска АО 1 ступени по стороне ВН, А; (0,05-100,00) А	10,0
		Иср.АО-2.ВН, А	Иср.АО-2.ВН, А 10	Ток срабатывания пуска АО 2 ступени по стороне ВН, А; (0,05-100,00) А	10,0
		Иср.АО-3.ВН, А	Иср.АО-3.ВН, А 10	Ток срабатывания пуска АО 3 ступени по стороне ВН, А; (0,05-100,00) А	10,0
		Иср.АО-1.общ, А	Иср.АО-1. общ, А 10	Ток срабатывания пуска АО 1 ступени по стороне общей обмотки, А; (0,05-100,00) А	10,0
		Иср.АО-2. общ, А	Иср.АО-2. общ, А 10	Ток срабатывания пуска АО 2 ступени по стороне общей обмотки, А; (0,05-100,00) А	10,0
		Иср.АО-3. общ, А	Иср.АО-3. общ, А 10	Ток срабатывания пуска АО 3 ступени по стороне общей обмотки, А; (0,05-100,00) А	10,0
		Иср.АО-1.НН, А	Иср.АО-1. НН, А 10	Ток срабатывания пуска АО 1 ступени по стороне НН, А; (0,05-100,00) А	10,0
		Иср.АО-2. НН, А	Иср.АО-2. НН, А 10	Ток срабатывания пуска АО 2 ступени по стороне НН, А; (0,05-100,00) А	10,0
		Иср.АО-3. НН, А	Иср.АО-3. НН, А 10	Ток срабатывания пуска АО 3 ступени по стороне НН, А; (0,05-100,00) А	10,0
		АО РТ ВН	АО РТ ВН предусмотрена	Автоматика охлаждения по току стороны ВН; (не предусмотрена, предусмотрена)	предусмотрена
		АО РТобщОбм	АО РТобщОбм предусмотрена	Автоматика охлаждения по току стороны общей обмотки; (не предусмотрена, предусмотрена)	предусмотрена
		АО РТ НН	АО РТ НН предусмотрена	Автоматика охлаждения по току стороны НН; (не предусмотрена, предусмотрена)	предусмотрена
		ЗПО-откл.	ЗПО-откл. предусмотрено	Действие защиты от потери охлаждения (ЗПО) на откл. АТ; (не предусмотрено, предусмотрено)	предусмотрено
		Т°С-ЗПО 1(2)ст	Т°С-ЗПО 1(2)ст не предусмотрен	Контроль температуры для ЗПО 1(2)ст. (не предусмотрен, предусмотрен)	не предусмотрен
		Т°С-НетДутья	Т°С-НетДутья предусмотрен	Контроль температуры при потере дутья (не предусмотрен, предусмотрен)	предусмотрен
		ЗПО-1ст.	ЗПО-1ст. предусмотрено	ЗПО 1 ст. (с контролем нагрузки) (не предусмотрено, предусмотрено)	предусмотрено
		ЗПО-2ст.	ЗПО-2ст. предусмотрено	ЗПО 2 ст. (с контролем нагрузки) (не предусмотрено, предусмотрено)	предусмотрено
		ЗПО-3ст.	ЗПО-3ст. предусмотрено	ЗПО 3 ст. (при потере дутья) (не предусмотрено, предусмотрено)	предусмотрено
		Инагр.ЗПО-2ст.	Инагр.ЗПО-2ст. не предусмотрен	Контроль нагрузки для ЗПО 2-ой ступени (не предусмотрен, предусмотрен)	не предусмотрен
		ЗПО 1 ст., мин	ЗПО 1 ст., мин 10	Время срабатывания ЗПО 1 ступень, мин (1-60) мин	10
		ЗПО 2 ст., мин	ЗПО 2 ст., мин 20	Время срабатывания ЗПО 2 ступень, мин (1-60) мин	20
		ЗПО 3 ст., мин	ЗПО 3 ст., мин 60	Время срабатывания ЗПО 3 ступень, мин (1-60) мин	60
		Вх.Выв.ЗПО АТ	Вх.Выв.ЗПО АТ -	Вывод ЗПО от переключателя по входу (0 – 512)	-
	Вх.Откл.от ШАОТ	Вх.Откл.от ШАОТ 82 Откл.от ШАОТ	Прием сигнала 'Отключение от ШАОТ' по входу (0 – 512)	82 Откл.от ШАОТ	
	Вх.Откл.Охл	Вх.Откл.Охл -	Прием сигнала 'Отключены все охладители' по входу (0 – 512)	-	

Продолжение таблицы 8

Основное меню	Меню	Подменю 1	Подменю 2	Функция и диапазон изменения параметра	Параметры по умолчанию
Уставки		Вх.ВысТмасла	Вх.ВысТмасла 93 ВысТмасла	Прием сигнала 'Высокая температура масла(>80С)' по входу (0 – 512)	93 ВысТмасла
		Вх.РТ ЗПО-1	Вх.РТ ЗПО-1 371 РТ ЗПО-1	Прием сигнала 'РТ ЗПО 1 ступень' по входу (0 – 512)	371 РТ ЗПО-1
		Вх.РТ ЗПО-2	Вх.РТ ЗПО-2 -	Прием сигнала 'РТ ЗПО 2 ступень' по входу (0 – 512)	-
	Блокировка РПН	I сн БлокРПН, А	I сн БлокРПН, А 10,0	Ток срабатывания блокир. РПН на стороне ВН; (0,10-100,00) А	10,0
		Унн БлокРПН, В	Унн БлокРПН, В 85,0	Напряжение срабатывания блокир. РПН на стороне НН; (80,0-100,0), В	85,0
		Блок.РПН – Iсн	Блок.РПН – Iсн предусмотрена	Блокировка РПН по току стороны СН (не предусмотрена, предусмотрена)	предусмотрена
		Блок.РПН - Унн	Блок.РПН - Унн предусмотрена	Блокировка РПН по напряжению стороны №3 (НН); (не предусмотрена, предусмотрена)	предусмотрена
	Контроль изоляции НН	3Uо НН, В	3Uо НН, В	Напряжение срабатывания реле контроля изоляции НН, (10,0-100,0), В	85,0
		'Земля' НН, с	'Земля' НН, с	Время срабатывания контроля изоляции НН, (0,05-27,00) с	27,00
	МТЗ ВН	Iср МТЗ ВН, А	Iср МТЗ ВН, А 100,0	Ток срабатывания МТЗ 1 ступени стороны ВН; (0,10-100,00), А	100,0
		Iср МТЗ ВН, А	Iср МТЗ ВН, А 100,0	Ток срабатывания МТЗ 1 ступени стороны ВН; (0,10-100,00), А	100,0
	МТЗ СН	Iср МТЗ СН, А	Iср МТЗ СН, А 100,0	Ток срабатывания МТЗ 1 ступени стороны СН; (0,10-100,00), А	100,0
		Iср МТЗ СН, А	Iср МТЗ СН, А 100,0	Ток срабатывания МТЗ 1 ступени стороны СН; (0,10-100,00), А	100,0
	МТЗ НН	Iср МТЗНН	Iср МТЗНН 0,1	Ток срабатывания МТЗ по стороне НН; (0,10-100,0), А	0,10
		Iср. ТО НН	Iср. ТО НН 10,0	Ток срабатывания отсечки; (0,10-100,0), А	10,00
		I2ср. НН	I2ср. НН 10,0	Ток срабатывания РТОП по стороне НН; (0,10-100,0), А	10,00
		Унн мин	Унн мин 40,0	Напряжение срабатывания мин. реле пуска по напряжению НН; (10,0-100,0), В	40,0
		U2 НН	U2 НН 12,0	Напряжение срабатывания максимального РНОП по стороне НН; (6,0-24,0), В	12,0
		МТЗ ТО НН	МТЗ ТО НН предусмотрено	Действие МТЗ НН и ТО НН (не предусмотрено, предусмотрено)	предусмотрено
		Бл.МТЗ при БНТ	Бл.МТЗ при БНТ не предусмотрена	Блокировка МТЗ НН при БНТ (не предусмотрено, предусмотрено)	не предусмотрено
		МТЗ НН1	МТЗ НН1 предусмотрено	Действие МТЗ НН1 (не предусмотрено, предусмотрено)	предусмотрено
		МТЗ НН2	МТЗ НН2 предусмотрено	Действие МТЗ НН2 (не предусмотрено, предусмотрено)	предусмотрено
		ПускМТЗННпоУнн1	ПускМТЗННпоУнн1 предусмотрен	Пуск МТЗ НН по напряжению НН1 (не предусмотрен, предусмотрен)	предусмотрен
		ПускМТЗННпоУнн2	ПускМТЗННпоУнн2 предусмотрен	Пуск МТЗ НН по напряжению НН2 (не предусмотрен, предусмотрен)	предусмотрен
		ПкМТЗННвывМТЗ НН1	ПкМТЗННвывМТЗН Н1	Пуск МТЗ НН при выводе пуска МТЗ НН1 по напряжению НН1 (не предусмотрен, предусмотрен)	предусмотрен
		ПкМТЗННвывМТЗ НН2	ПкМТЗННвывМТЗН Н2	Пуск МТЗ НН при выводе пуска МТЗ НН2 по напряжению НН2 (не предусмотрен, предусмотрен)	предусмотрен
		Пуск МТЗ НН поU	Пуск МТЗ НН поU	Пуск МТЗ НН по напряжению НН (не предусмотрен, предусмотрен)	предусмотрен
Действие ЛЗ НН		Действие ЛЗ НН	Действие ЛЗ НН (не предусмотрено, предусмотрено)	не предусмотрено	
РТОП для МТЗ НН		РТОП для МТЗ НН	Реле тока обратной последовательности (РТОП) для МТЗ НН (не предусмотрено, предусмотрено)	не предусмотрено	

Продолжение таблицы 8

Основное меню	Меню	Подменю 1	Подменю 2	Функция и диапазон изменения параметра	Параметры по умолчанию
Уставки	МТЗ НН	Уск.от КQT СВнн1	Уск.от КQT СВнн1	Действие сигнала КQT СВ НН1 для ускорения МТЗ НН (не предусмотрено, предусмотрено)	не предусмотрено
		Уск.от КQT СВнн2	Уск.от КQT СВнн2	Действие сигнала КQT СВ НН2 для ускорения МТЗ НН (не предусмотрено, предусмотрено)	не предусмотрено
		"Уск. МТЗ НН	"Уск. МТЗ НН	Ускорение МТЗ НН при отключенных СВ НН1(НН2) (не предусмотрено, предусмотрено)	не предусмотрено
		Т МТЗ НН-1ст	Т МТЗ НН-1ст 1,0	Время срабатывания МТЗ НН-1ступень; (0,05-27,00), с	1,00
		Т МТЗ НН-2ст	Т МТЗ НН-2ст 2,0	Время срабатывания МТЗ НН-2ступень; (0,05-27,00), с	2,00
		Т ЛЗШ НН	Т ЛЗШ НН 27,0	Время срабатывания ЛЗШ НН; (0,05-27,00), с	27,00
		Т МТЗ НН Тр, с	Т МТЗ НН Тр, с 0,5	Время срабатывания МТЗ НН на отключение Т(АТ); (0,05-27,00), с	0,50
		Тср ТО НН	Тср ТО НН 27,0	Время срабатывания ТО НН; (0,05-27,00), с	27,00
		Вх.РТ МТЗ НН1	Вх.РТ МТЗ НН1 79 РТ МТЗ НН1	Прием сигнала от реле тока МТЗ НН1 по входу; (0 – 512)	79 РТ МТЗ НН1
		Вх.РТ МТЗ НН2	Вх.РТ МТЗ НН2 80 РТ МТЗ НН2	Прием сигнала от реле тока МТЗ НН2 по входу; (0 – 512)	80 РТ МТЗ НН2
		Вх.Выв МТЗ ТО НН	Вх.Выв МТЗ ТО НН -	Прием сигнала "Вывод МТЗ НН и ТО НН" по входу; (0 – 512)	-
		Вх.КQC Q1(Н1)инв	Вх.КQC Q1(Н1)инв 75 КQC Q1(Н1)инв	Прием сигнала "КQC Q1 (НН1) инверсный" по входу; (0 – 512)	75 КQC Q1(Н1)инв
		Вх.КQC Q4(Н2)инв	Вх.КQC Q4(Н2)инв 76 КQC Q4(Н2)инв	Прием сигнала "КQC Q4 (НН2) инверсный" по входу; (0 – 512)	76 КQC Q4(Н2)инв
		Вх.Вывод МТЗ НН1	Вх.Вывод МТЗ НН1 -	Прием сигнала "Вывод МТЗ НН1" по входу (0 – 512)	-
		Вх.Вывод МТЗ НН2	Вх.Вывод МТЗ НН2 -	Прием сигнала "Вывод МТЗ НН2" по входу (0 – 512)	-
		Выв.пускМТЗнн-У	Выв.пускМТЗнн-У 86 Выв.пускМТЗнн-У	Прием сигнала "Вывод пуска МТЗ НН по Унн (от SA)" по входу; (0 – 512)	86 Выв.пускМТЗнн-У
		Выв.пускМТЗнн1У	Выв.пускМТЗнн1У 87 Выв.пускМТЗнн1-У	Прием сигнала "Вывод пуска МТЗ НН по Унн1 (от SA)" по входу; (0 – 512)	87 Выв.пускМТЗнн1-У
		Выв.пускМТЗнн2У	Выв.пускМТЗнн2У 74 Выв.пускМТЗнн1-У	Прием сигнала "Вывод пуска МТЗ НН по Унн2 (от SA)" по входу; (0 – 512)	74 Выв.пускМТЗнн1-У
		Вх.реле U НН1	Вх.реле U НН1 77 реле U НН1	Прием сигнала от реле напряжения НН1 по входу; (0 – 512)	77 реле U НН1
		Вх.реле U НН2	Вх.реле U НН2 78 реле U НН2	Прием сигнала от реле напряжения НН2 по входу; (0 – 512)	78 реле U НН2
	Вх.КQT Q1( НН1)	Вх.КQT Q1(НН1) -	Прием сигнала "КQT Q1 (СВ НН1)" по входу; (0 – 512)	-	
	Вх.КQT Q4(НН2)	Вх.КQT Q4(НН2) -	Прием сигнала "КQT Q4 (СВ НН2)" по входу; (0 – 512)	-	
	ЗДЗ НН	ПкЗДЗ_МТЗНН	ПкЗДЗ_МТЗНН от МТЗ НН (внт)	Пуск ЗДЗ (от МТЗ НН (внт),от МТЗ НН (внш))	от МТЗ НН (внт)
		Пуск ЗДЗнн1	Пуск ЗДЗнн1 от МТЗ НН (внт)	Выбор пуска ЗДЗ НН1 (от МТЗ НН (внт),от МТЗ НН (внш))	от МТЗ НН (внт)
		Пуск ЗДЗнн2	Пуск ЗДЗнн2 от МТЗ НН (внт)	Выбор пуска ЗДЗ НН2 (от МТЗ НН (внт),от МТЗ НН (внш))	от МТЗ НН (внт)
		Вх.Пуск ЗДЗ	Вх.Пуск ЗДЗ -	Прием сигнала "Пуск ЗДЗ (от МТЗ НН)" по входу (0 – 512)	-
		ПкЗДЗн1внш	ПкЗДЗн1внш -	Прием сигнала "Пуск ЗДЗ НН1 от МТЗ НН1 (внеш.)" по входу (0 – 512)	-
		ПкЗДЗн2внш	ПкЗДЗн2внш -	Прием сигнала "Пуск ЗДЗ НН2 от МТЗ НН2 (внеш.)" по входу (0 – 512)	-

Продолжение таблицы 8

Основное меню	Меню	Подменю 1	Подменю 2	Функция и диапазон изменения параметра	Параметры по умолчанию
Уставки	ЗДЗ НН1	Бл.Q1отдуг.защ	Бл.Q1отдуг.защ 0,05	Время подхвата срабатывания ЗДЗ НН1 на блокировку отключения Q1;(0,05-27,0),с	0,05
		Тнеиспр.ЗДЗнн1	Тнеиспр.ЗДЗнн1 0,60	Время срабатывания неисправности цепи ЗДЗ Q1 (НН1); (0,01-27,00), с	0,60
		Действие ЗДЗ НН1	Действие ЗДЗ НН1 Не предусмотрено	Действие ЗДЗ НН1 (не предусмотрено,предусмотрено)	Не предусмотрено
		Бл.откл.Q1-ЗДЗ	Бл.откл.Q1-ЗДЗ не предусмотрена	Блокировка отключения Q1 от ЗДЗ НН1 (не предусмотрена, предусмотрена)	не предусмотрена
		Вх.SQH Q1	Вх.SQH Q1 84 SQH Q1	Прием сигнала SQH Q1 по входу (0 – 512)	84 SQH Q1
		Вх.KTD Q1	Вх.KTD Q1 -	Прием сигнала KTD Q1 по входу (0 – 512)	-
	ЗДЗ НН2	Бл.Q4отдуг.защ	Бл.Q4отдуг.защ 0,05	Время подхвата срабатывания ЗДЗ НН2 на блокировку отключения Q4;(0,05-27,0),с	0,05
		Тнеиспр.ЗДЗнн2	Тнеиспр.ЗДЗнн2 0,60	Время срабатывания неисправности цепи ЗДЗ Q4 (НН2); (0,01-27,00), с	0,60
		Действие ЗДЗ НН2	Действие ЗДЗ НН2 Не предусмотрено	Действие ЗДЗ НН2 (не предусмотрено,предусмотрено)	Не предусмотрено
		Бл.откл.Q4-ЗДЗ	Бл.откл.Q4-ЗДЗ не предусмотрена	Блокировка отключения Q4 от ЗДЗ НН2 (не предусмотрена, предусмотрена)	не предусмотрена
		Вх.SQH Q4	Вх.SQH Q4 85 SQH Q4	Прием сигнала SQH Q4 по входу (0 – 512)	85 SQH Q4
		Вх.KTD Q4	Вх.KTD Q4 -	Прием сигнала KTD Q4 по входу (0 – 512)	-
	Газовые защиты	Тср КИ ГЗ	Тср КИ ГЗ 1,00	Задержка на срабатывание КИ ГЗ); (0,05-27,0), с	1,00
		ГЗ АТ	ГЗ АТ предусмотрено	Действие ГЗ АТ на отключение (не предусмотрено / предусмотрено)	предусмотрено
		ГЗ РПН	ГЗ РПН предусмотрено	Действие ГЗ РПН на отключение (не предусмотрено / предусмотрено)	предусмотрено
		ГЗ ЛРТ	ГЗ ЛРТ предусмотрено	Действие ГЗ ЛРТ на отключение (не предусмотрено / предусмотрено)	предусмотрено
		ПерГЗАТсигНАотк	ПерГЗАТсигНАотк предусмотрен	Действие ГЗТ АТ-сигнал на отключение (не предусмотрен / предусмотрен)	предусмотрен
		ПерГЗЛРТсигНАотк	ПерГЗЛРТсигНАотк не предусмотрен	Действие ГЗ ЛРТ-сигнал на отключение (не предусмотрен / предусмотрен)	не предусмотрен
		КИ-Выв.ГЗ_сигн	КИ-Выв.ГЗ_сигн не предусмотрено	Действие КИ на вывод ГЗ АТ сигн.ст. (не предусмотрено / предусмотрено)	не предусмотрено
		КИ-Выв.ГЗ_сигн	КИ-Выв.ГЗ_сигн не предусмотрено	Действие КИ на вывод ГЗ ЛРТ сигн.ст. (не предусмотрено / предусмотрено)	не предусмотрено
		КИ-Выв.ГЗ_откл	КИ-Выв.ГЗ_откл не предусмотрено	Действие КИ на вывод ГЗ АТ откл.ст. (не предусмотрено / предусмотрено)	не предусмотрено
		КИ-Выв.ГЗ_откл	КИ-Выв.ГЗ_откл не предусмотрено	Действие КИ на вывод ГЗ ЛРТ откл.ст. (не предусмотрено / предусмотрено)	не предусмотрено
		КИ-Выв.ГЗ_РПН	КИ-Выв.ГЗ_РПН не предусмотрено	Действие КИ на вывод ГЗ РПН (не предусмотрено / предусмотрено)	не предусмотрено
		ДавлРПНЛРТ-откл	ДавлРПНЛРТ-откл предусмотрено	Действие 'Реле давления РПН ЛРТ' на откл. АТ (не предусмотрено / предусмотрено)	предусмотрено
		Вх. ГЗ АТ-А сигн.	Вх. ГЗТ-А сигн. -	Прием сигнала 'ГЗ АТ фаза А сигнальная ступень' по входу; (0 – 512)	-
		Вх. ГЗ АТ-В сигн.	Вх. ГЗТ-В сигн. -	Прием сигнала 'ГЗ АТ фаза В сигнальная ступень' по входу; (0 – 512)	-
		Вх. ГЗ АТ-С сигн.	Вх. ГЗТ-С сигн. -	Прием сигнала 'ГЗ АТ фаза С сигнальная ступень' по входу; (0 – 512)	-
		Вх.ГЗ АТ(Общ)сигн.	Вх.ГЗ АТ(Общ)сигн. 96	Прием сигнала 'ГЗ АТ (общ.) сигнальная ступень' по входу; (0 – 512)	96 ГЗ АТ(Общ)сигн.
		Вх. ГЗ АТ-А откл.	Вх. ГЗТ-А откл. -	Прием сигнала 'ГЗ АТ фаза А отключающая ступень' по входу; (0 – 512)	-
		Вх. ГЗ АТ-В откл.	Вх. ГЗТ-В откл. -	Прием сигнала 'ГЗ АТ фаза В отключающая ступень' по входу; (0 – 512)	-
		Вх. ГЗ АТ-С откл.	Вх. ГЗТ-С откл. -	Прием сигнала 'ГЗ АТ фаза С отключающая ступень' по входу; (0 – 512)	-
		Вх.ГЗ АТ(Общ)откл.	Вх.ГЗ АТ(Общ)откл. 113	Прием сигнала 'ГЗ АТ (общ.) отключающая ступень' по входу; (0 – 512)	113 ГЗ АТ(Общ)откл.
	Вх. ГЗ РПН-А	Вх. ГЗ РПН-А 115 ГЗ РПН-А	Прием сигнала 'ГЗ РПН фаза А' по входу (0 – 512)	115 ГЗ РПН-А	

## Продолжение таблицы 8

Основное меню	Меню	Подменю 1	Подменю 2	Функция и диапазон изменения параметра	Параметры по умолчанию
Уставки	Газо- вые защиты	Вх. ГЗ РПН-В	Вх. ГЗ РПН-В 116 ГЗ РПН-В	Прием сигнала 'ГЗ РПН фаза В' по входу (0 – 512)	116 ГЗ РПН-В
		Вх. ГЗ РПН-С	Вх. ГЗ РПН-С 117 ГЗ РПН-С	Прием сигнала 'ГЗ РПН фаза С' по входу (0 – 512)	117 ГЗ РПН-С
		Вх. ГЗ РПН	Вх. ГЗ РПН -	Прием сигнала 'ГЗ РПН (общ.)' по входу (0 – 512)	-
		Вх. ГЗ ЛРТ-А сигн.	Вх. ГЗ ЛРТ -А сигн. -	Прием сигнала 'ГЗ ЛРТ фаза А сигнальная ступень' по входу; (0 – 512)	-
		Вх. ГЗ ЛРТ-В сигн.	Вх. ГЗ ЛРТ -В сигн. -	Прием сигнала 'ГЗ ЛРТ фаза В сигнальная ступень' по входу; (0 – 512)	-
		Вх. ГЗ ЛРТ-С сигн.	Вх. ГЗ ЛРТ -С сигн. -	Прием сигнала 'ГЗ ЛРТ фаза С сигнальная ступень' по входу; (0 – 512)	-
		Вх.ГЗ ЛРТ (Общ)сигн.	Вх.ГЗ ЛРТ (Общ)сигн. 89	Прием сигнала 'ГЗ ЛРТ (общ.) сигнальная ступень' по входу; (0 – 512)	89 ГЗ ЛРТ (Общ)сигн.
		Вх. ГЗ ЛРТ -А откл.	Вх. ГЗ ЛРТ -А откл. -	Прием сигнала 'ГЗ ЛРТ фаза А отключающая ступень' по входу; (0 – 512)	-
		Вх. ГЗ ЛРТ -В откл.	Вх. ГЗ ЛРТ -В откл. -	Прием сигнала 'ГЗ ЛРТ фаза В отключающая ступень' по входу; (0 – 512)	-
		Вх. ГЗ ЛРТ -С откл.	Вх. ГЗ ЛРТ -С откл. -	Прием сигнала 'ГЗ ЛРТ фаза С отключающая ступень' по входу; (0 – 512)	-
		Вх.ГЗ ЛРТ (Общ)откл.	Вх.ГЗ ЛРТ (Общ)откл. 118	Прием сигнала 'ГЗ ЛРТ (общ.) сигнальная ступень' по входу; (0 – 512)	118 ГЗ ЛРТ (Общ)откл.
		Вх.СА ГЗ АТ-А	Вх.СА ГЗ АТ-А -	Перевод ГЗ АТ фаза А на сигнал по входу; (0 – 512)	-
		Вх.СА ГЗ АТ-В	Вх.СА ГЗ АТ-В -	Перевод ГЗ АТ фаза В на сигнал по вход; (0 – 512)	-
		Вх.СА ГЗ АТ-С	Вх.СА ГЗ АТ-С -	Перевод ГЗ АТ фаза С на сигнал по входу; (0 – 512)	-
		Вх.СА ГЗ АТ	Вх.СА ГЗ АТ 88 СА ГЗ АТ	Перевод ГЗ АТ (общ.) на сигнал по входу (0 – 512)	88 СА ГЗ АТ
		Вх.СА ГЗ РПН-А	Вх.СА ГЗ РПН-А -	Перевод ГЗ РПН фаза А на сигнал по входу (0 – 512)	-
		Вх.СА ГЗ РПН-В	Вх.СА ГЗ РПН-В -	Перевод ГЗ РПН фаза В на сигнал по входу (0 – 512)	-
		Вх.СА ГЗ РПН-С	Вх.СА ГЗ РПН-С -	Перевод ГЗ РПН фаза С на сигнал по входу (0 – 512)	-
		Вх.СА ГЗ РПН	Вх.СА ГЗ РПН 90 СА ГЗ РПН	Перевод ГЗ РПН (общ.) на сигнал по входу (0 – 512)	90 СА ГЗ РПН
		Вх.СА ГЗ ЛРТ -А	Вх.СА ГЗ ЛРТ -А -	Перевод ГЗ ЛРТ фаза А на сигнал по входу; (0 – 512)	-
		Вх.СА ГЗ ЛРТ -В	Вх.СА ГЗ ЛРТ-В -	Перевод ГЗ ЛРТ фаза В на сигнал по вход; (0 – 512)	-
		Вх.СА ГЗ ЛРТ -С	Вх.СА ГЗ ЛРТ -С -	Перевод ГЗ ЛРТ фаза С на сигнал по входу; (0 – 512)	-
		Вх.СА ГЗ ЛРТ	Вх.СА ГЗ ЛРТ -	Перевод ГЗ ЛРТ (общ.) на сигнал по входу (0 – 512)	-
		Вх.КИГЗТ-А сигн.	Вх.КИГЗТ-А сигн. -	КИ ГЗ АТ фаза А сигн.ст. по входу (0 – 512)	-
		Вх.КИГЗТ-В сигн.	Вх.КИГЗТ-В сигн. -	КИ ГЗ АТ фаза В сигн.ст. по входу (0 – 512)	-
		Вх.КИГЗТ-С сигн.	Вх.КИГЗТ-С сигн. -	КИ ГЗ АТ фаза С сигн.ст. по входу (0 – 512)	-
		Вх.КИГЗТ сигн.	Вх.КИГЗТ сигн. -	КИ ГЗ АТ (общ.) сигн.ст. по входу (0 – 512)	-
		Вх.КИГЗТ-А откл.	Вх.КИГЗТ-А откл. -	КИ ГЗ АТ фаза А откл.ст. по входу (0 – 512)	-
		Вх.КИГЗТ-В откл.	Вх.КИГЗТ-В откл. -	КИ ГЗ АТ фаза В откл.ст. по входу (0 – 512)	-
		Вх.КИГЗТ-С откл.	Вх.КИГЗТ-С откл. -	КИ ГЗ АТ фаза С откл.ст. по входу (0 – 512)	-
		Вх.КИГЗТ откл.	Вх.КИГЗТ откл. -	КИ ГЗ АТ (общ.) откл.ст. по входу (0 – 512)	-
		Вх.КИ ГЗ РПН-А	Вх.КИ ГЗ РПН-А -	КИ ГЗ РПН фаза А по входу (0 – 512)	-
		Вх.КИ ГЗ РПН-В	Вх.КИ ГЗ РПН-В -	КИ ГЗ РПН фаза В по входу (0 – 512)	-
		Вх.КИ ГЗ РПН-С	Вх.КИ ГЗ РПН-С -	КИ ГЗ РПН фаза С по входу (0 – 512)	-

Продолжение таблицы 8

Основное меню	Меню	Подменю 1	Подменю 2	Функция и диапазон изменения параметра	Параметры по умолчанию
Уставки	Газовые защиты	Вх.КИ ГЗ РПН	Вх.КИ ГЗ РПН -	КИ ГЗ РПН (общ.) по входу (0 – 512)	-
		Вх.КИГЗЛРТ-А сигн.	Вх.КИГЗЛРТ-А сигн. -	КИ ГЗ ЛРТ фаза А сигн.ст. по входу (0 – 512)	-
		Вх.КИГЗЛРТ-В сигн.	Вх.КИГЗЛРТ-В сигн. -	КИ ГЗ ЛРТ фаза В сигн.ст. по входу (0 – 512)	-
		Вх.КИГЗЛРТ-С сигн.	Вх.КИГЗЛРТ-С сигн. -	КИ ГЗ ЛРТ фаза С сигн.ст. по входу (0 – 512)	-
		Вх.КИГЗЛРТсигн.	Вх.КИГЗЛРТ сигн. -	КИ ГЗ ЛРТ (общ.) сигн.ст. по входу (0 – 512)	-
		Вх.КИГЗЛРТ-А откл.	Вх.КИГЗЛРТ-А откл. -	КИ ГЗ ЛРТ фаза А откл.ст. по входу (0 – 512)	-
		Вх.КИГЗЛРТ -В откл.	Вх.КИГЗЛРТ-В откл. -	КИ ГЗ ЛРТ фаза В откл.ст. по входу (0 – 512)	-
		Вх.КИГЗЛРТ-С откл.	Вх.КИГЗЛРТ-С откл. -	КИ ГЗ ЛРТ фаза С откл.ст. по входу (0 – 512)	-
		Вх.КИГЗЛРТоткл.	Вх.КИГЗЛРТоткл. -	КИ ГЗ ЛРТ (общ.) откл.ст. по входу (0 – 512)	-
		Вх.опер.токГЗ	Вх.опер.токГЗ 120 опер.токГЗ	Контроль опер.тока ГЗ по входу (0 – 512)	120 опер.токГЗ
	Вх. давл.РПН ЛРТ	Вх. давл.РПН ЛРТ 119 давл.РПН ЛРТ	Прием сигнала от реле давления РПН ЛРТ по входу; (0 – 512)	119 давл.РПН ЛРТ	
	Пожаротушение	Иср УРОВ НН	Иср УРОВ НН, А 0,25	Ток срабатывания реле тока УРОВ стороны НН ; (0,04-2,00), А	0,25
		U НН мин. ПТ	U НН мин. ПТ, В 40,0	Напряжение срабатывания реле минимального напряжения (10,0...100,0), В	40,0
		U2 НН ПТ	U2 НН ПТ, В 10,0	Напряжение срабатывания реле обратной последовательности (6,0...24,0), В	10,0
		Тимп.ПТ Тр	Тимп.ПТ Тр, с 1,00	Длительность импульса на пуск ПТ Тр-ра; (0,05-27,00), с	1,00
		Тимп.ПТ Откл	Тимп.ПТ Откл, с 1,00	Длительность импульса на пуск отсечного клапана; (0,05-27,00), с	1,00
		ПТ АТ	ПТ АТ не предусмотрено	Пуск пожаротушения АТ (не предусмотрено / предусмотрено)	не предусмотрено
		Отсеч.клап.	Отсеч.клап. не предусмотрен	Пуск отсечного клапана (не предусмотрен / предусмотрен)	не предусмотрен
		РТ УРОВ ВН-нет U	РТ УРОВ ВН-нет U не предусмотрено	Действие РТ УРОВ стороны ВН для контроля отсутствия U; (не предусмотрено / предусмотрено)	не предусмотрено
		РТ УРОВ СН-нет U	РТ УРОВ СН-нет U не предусмотрено	Действие РТ УРОВ стороны СН для контроля отсутствия U; (не предусмотрено / предусмотрено)	не предусмотрено
		РТ УРОВ НН-нет U	РТ УРОВ НН-нет U не предусмотрено	Действие РТ УРОВ стороны НН для контроля отсутствия U; (не предусмотрено / предусмотрено)	не предусмотрено
		РН МТЗ НН-нет U	РН МТЗ НН-нет U предусмотрено	Действие РН МТЗ НН для контроля отсутствия напряжения; (не предусмотрено / предусмотрено)	предусмотрено
		Вх. Выв.ПТ Тр-ра	Вх. Выв.ПТ Тр-ра -	Вывод ПТ Тр-ра от переключателя по входу (0 – 512)	-
		Вх.Выв.От.Клап	Вх.Выв.От.Клап -	Вывод пуска отсечного клапана от переключателя по входу; (0 – 512)	-
	Контроль перевода на ОВ	Вх. SA ВН - 'АТ'	Вх. SA ВН - 'АТ' -	Прием сигнала от SA ВН 'Положение - АТ' по входу (0 – 512)	-
		Вх. SG ВН - 'АТ'	Вх. SG ВН - 'АТ' -	Прием сигнала от SG ВН 'АТ' по входу (0 – 512)	-
		Вх. SA ВН - 'ОВ'	Вх. SA ВН - 'ОВ' -	Прием сигнала от SA ВН 'Положение ОВ' по входу (0 – 512)	-
		Вх. SG ВН - 'ОВ'	Вх. SG ВН - 'ОВ' -	Прием сигнала от SG ВН 'ОВ' по входу (0 – 512)	-
		Вх. SA СН - 'АТ'	Вх. SA СН - 'АТ' -	Прием сигнала от SA СН 'Положение - АТ' по входу (0 – 512)	-
		Вх. SG СН - 'АТ'	Вх. SG СН - 'АТ' -	Прием сигнала от SG СН 'АТ' по входу (0 – 512)	-
		Вх. SA СН - 'ОВ'	Вх. SA СН - 'ОВ' -	Прием сигнала от SA СН 'Положение ОВ' по входу (0 – 512)	-
		Вх. SG СН - 'ОВ'	Вх. SG СН - 'ОВ' -	Прием сигнала от SG СН 'ОВ' по входу" (0 – 512)	-

Продолжение таблицы 8

Основное меню	Меню	Подменю 1	Подменю 2	Функция и диапазон изменения параметра	Параметры по умолчанию
Уставки	Дополнительная логика	Вход ВВ №1	Вход ВВ №1 -	Вход ВВ №1 сконфигурирован на сигнал (0 – 512)	-
		Значение ВВ1	Значение ВВ1, с 0,00	Значение ВВ №1 (0,00...27,00), с	0,00
		ВВ №1	ВВ №1 на срабатывание	Выдержка времени ВВ №1 (на срабатывание,на возврат)	на срабатывание
		Вход ВВ №2	Вход ВВ №2 -	Вход ВВ №2 сконфигурирован на сигнал (0 – 512)	-
		Значение ВВ2	Значение ВВ2, с 0,00	Значение ВВ №2 (0,00...27,00), с	0,00
		ВВ №2	ВВ №2 на срабатывание	Выдержка времени ВВ №2 (на срабатывание,на возврат)	на срабатывание
		Вход ВВ №3	Вход ВВ №3 -	Вход ВВ №3 сконфигурирован на сигнал (0 – 512)	-
		Значение ВВ3	Значение ВВ3, с 0,00	Значение ВВ №3 (0,00...27,00), с	0,00
		ВВ №3	ВВ №3 на срабатывание	Выдержка времени ВВ №3 (на срабатывание,на возврат)	на срабатывание
		Вход ВВ №4	Вход ВВ №4 -	Вход ВВ №4 сконфигурирован на сигнал (0 – 512)	-
		Значение ВВ4	Значение ВВ4, с 0,00	Значение ВВ №4 (0,00...27,00), с	0,00
		ВВ №4	ВВ №4 на срабатывание	Выдержка времени ВВ №4 (на срабатывание,на возврат)	на срабатывание
		Вход ВВ №5	Вход ВВ №5 -	Вход ВВ №5 сконфигурирован на сигнал (0 – 512)	-
		Значение ВВ5	Значение ВВ5, с 0,00	Значение ВВ №5 (0,00...27,00), с	0,00
		ВВ №5	ВВ №5 на срабатывание	Выдержка времени ВВ №5 (на срабатывание,на возврат)	на срабатывание



Таблица 9 - Основное меню для дисплея терминала БЭ2502Б0501

Основное меню	Меню	Подменю 1	Подменю 2	Содержание сообщения и диапазон изменения параметра
АРКТ	1 секция	Упод1секции1	Упод1секции1, В втор 100	Напряжение поддержания 1 секции 1, (85,0 – 145,0) В
		Упод2секции1	Упод2секции1, В втор 100	Напряжение поддержания 2 секции 1, (85,0 – 145,0) В
		Упод3секции1	Упод3секции1, В втор 100	Напряжение поддержания 3 секции 1, (85,0 – 145,0) В
		Упод4секции1	Упод4секции1, В втор 100	Напряжение поддержания 4 секции 1, (85,0 – 145,0) В
		ЗонаНечувСек1	ЗонаНечСек1, ое 0.02	Зона нечувствительности секции 1, (0,01 - 0,2) о.е.
		Uminсекции1	Uminсекции1, В втор 85	Минимальное напряжение запрета регулирования секции 1, (50,0 – 95,0) В
		Umaxсекции1	Umaxсекции1, В втор 105	Напряжение перенапряжения секции 1, (105,0 – 130,0) В
		R1 сети1	R1 сети1, Ом втор 1	Активное сопротивление прямой последовательности распределительной сети 1, (0 - 60) Ом
		X1 сети1	X1 сети1, Ом втор 1	Реактивное сопротивление прямой последовательности распределительной сети 1, (0 - 60) Ом
АРКТ	1 секция	ФазаТока 1с	ФазаТока 1с С	Используемая фаза тока 1с, А / В / С
		Вкл ТТ 1 сек	Вкл ТТ 1 сек 1вар	Включение ТТ 1сек, 1вар / 2вар
		БлСекции 1 по	БлСекции 1 по 3U0	Блокировка секции 1 по, 3U <sub>0</sub> / U <sub>2</sub>
		РН 3U0секции 1	РН 3U0 с1, В втор 10	Реле напряжения 3U <sub>0</sub> секции 1, (5,0 – 104,0) В
		РН U2секции 1	РН U2 с1, В втор 10	Реле напряжения U <sub>2</sub> секции 1, (5,0 – 60,0) В
		РТ Iввmax1	РТ Iввmax1, А втор 1	Реле тока перегрузка I <sub>ввmax</sub> секции 1, (0,1 - 2,1)·I <sub>ном</sub> А
	2 секция	Упод1секции2	Упод1секции2, В втор 100	Напряжение поддержания 1 секции 2, (85,0 – 145,0) В
		Упод2секции2	Упод2секции2, В втор 100	Напряжение поддержания 2 секции 2, (85,0 – 145,0) В
		Упод3секции2	Упод3секции2, В втор 100	Напряжение поддержания 3 секции 2, (85,0 – 145,0) В
		Упод4секции2	Упод4секции2, В втор 100	Напряжение поддержания 4 секции 2, (85,0 – 145,0) В
		ЗонаНечувСек2	ЗонаНечСек2, ое 0.02	Зона нечувствительности секции 2, (0,01-0,2) о.е.
		Uminсекции2	Uminсекции2, В втор 85	Минимальное напряжение запрета регулирования секции 2, (50,0 – 95,0) В
		Umaxсекции2	Umaxсекции2, В втор 105	Напряжение перенапряжения секции 2, (105,0 – 130,0) В
		R1 сети2	R1 сети2, Ом втор 1	Активное сопротивление прямой последовательности распределительной сети 2, (0 - 60) Ом
		X1 сети2	X1 сети2, Ом втор 1	Реактивное сопротивление прямой последовательности распределительной сети 2, (0 - 60) Ом
		ФазаТока 2с	ФазаТока 2с С	Используемая фаза тока 2с, А / В / С
		Вкл ТТ 2 сек	Вкл ТТ 2 сек 1вар	Включение ТТ 2 сек, 1вар / 2вар
		БлСекции 2 по	БлСекции 2 по 3U0	Блокировка секции 2 по, 3U <sub>0</sub> / U <sub>2</sub>
		РН 3U0секции 2	РН 3U0 с2, В втор 10	Реле напряжения 3U <sub>0</sub> секции 2, (5,0 – 104,0) В
		РН U2секции 2	РН U2 с2, В втор 10	Реле напряжения U <sub>2</sub> секции 2, (5,0 – 60,0) В
	РТ Iввmax2	РТ Iввmax2, А втор 1	Реле тока перегрузка I <sub>ввmax</sub> секции 2, (0,1 - 2,1)·I <sub>ном</sub> А	
	Общие уставки	Тперв.приб	Тперв.приб, с 80	Задержка первичного сигнала управления прибавить, (1,0 - 200) с
		Тповт.приб	Тповт.приб, с 80	Задержка последующего сигнала управления прибавить, (0,1 - 200)с
		Тперв.убав	Тперв.убав, с 80	Задержка первичного сигнала управления убавить, (1,0 - 200)с
		Тповт.убав	Тповт.убав, с 80	Задержка последующего сигнала управления убавить, (0,1 - 200)с
		Тком.перенап	Тком.перенап, с 10	Задержка управления убавить при перенапряжении, (0,05 - 10)с

## Окончание таблицы 9

Основное меню	Меню	Подменю 1	Подменю 2	Содержание сообщения и диапазон изменения параметра
АРКТ	Общие уставки	Тсиг.перенап	Тсиг.перенап, с 10	Задержка сигнализации убавить при перенапряжении, (0,05 - 10) с
		Тпереключения	Тпереключения, с 1	Время ожидания появления сигнала «Переключение», (0,05 - 6) с
		Тснятия перек	Тснятия перек, с 60	Время ожидания снятия сигнала «Переключение», (0,05 - 60) с
		Тснят.сиг.упр	Тснят.сиг.упр, с 1	Задержка снятия сигналов управления, (0 - 2) с
		ПриВкл2-хСекРег	ПриВкл2-хСекРег 1секции	При включении двух секций регулирование по, 1секции / 2секции
		Контр 2 секц	Контр 2 секц предусмотрен	Контроль двух секций, не предусмотрен / предусмотрен
		Режим работы	Режим работы импульсный	Режим работы, непрерывный / импульсный
		ОтклПитанияПМ	ОтклПитанияПМ непрерывно	Время сигнала «Отключение питания ПМ», 1сек / непрерывно
		НапСчетаСтПерек	НапСчетаСтПерек прямое	Направление счета ступеней переключения, прямое / обратное
		КонтрГруппыПМ	КонтрГруппыПМ не предусмотрен	Контроль группы ПМ, не предусмотрен / предусмотрен
		НачСтРегул	НачСтРегул 1	Начальная ступень регулирования, (1 - 40)
		КонСтРегул	КонСтРегул 40	Конечная ступень регулирования, (1 - 40)
		Номер ступени	Номер ступени 20	Номер ступени, (1 - 40)
		Колич. перекл	Колич. перекл 0	Количество переключений, (0 - 65536)

Более быстро, наглядно и удобно перепрограммирование терминала и изменение уставок защит может быть произведено с помощью программного комплекса **EKRASMS**, работа с которым подробно описана в руководстве пользователя ЭКРА.00002-01 90 01.

Анализ аварийных осциллограмм производится с помощью программы **Анализ осциллограмм** (*WNDR32.exe*), описание которой приведено в руководстве пользователя ЭКРА.00003-01 90 01 «Комплекс программ WNDR».

Перечень регистрируемых дискретных сигналов приведён в приложении Г.

#### 8.4.5. Режим тестирования

В терминале предусмотрен специальный режим, обеспечивающий определённые удобства при наладке и при периодических проверках. Перевод устройства в этот режим может осуществляться только с помощью кнопочной клавиатуры на лицевой панели терминала. С помощью комплекса программ **EKRASMS** указанный режим недоступен.

Для перевода защиты в режим тестирования необходимо в основном меню терминала выбрать **Тестирование / Режим теста | есть** и произвести стандартную запись уставки. Индикацией установленного режима является свечение светодиода **Режим теста** и периодически появляющаяся строка «**Тестирование**» в режиме индикации текущего времени. Во внешнюю цепь сигнализации выдаётся не квитуемый сигнал **Неисправность**. Действие на выходные реле (кроме контрольного реле, расположенного в блоке питания) запрещается.

После этого можно войти в меню «**Тестирование**» и активизировать пункты подменю, предоставляющие возможность: проверки ПО, реагирующих на приращение тока

прямой и обратной последовательности, подключения контрольного реле к дискретным сигналам.

Кроме того, в режиме тестирования имеется возможность ручного поочерёдного включения и выключения каждого из имеющихся в терминале выходных реле и автоматической генерации событий для проверки связи со SCADA – системами.

При нахождении в подпунктах меню **Тестирование** выполнение всех действий производится без выхода в режим записи уставок.

Из меню **Тестирование** можно перейти в любые другие пункты меню и произвести изменение существующих параметров, используя стандартную процедуру записи уставок. Можно производить изменение параметров устройства и с помощью комплекса программ **EKRASMS**. Однако реальная запись уставок в долговременную память при этом не производится. Значение изменённых уставок действительно только на время нахождения устройства в режиме тестирования. При возврате из режима тестирования происходит возврат к значениям уставок, имеющих место до переключения в этот режим.

Для выхода из режима тестирования необходимо в основном меню выбрать **Тестирование / Режим теста | нет** и произвести стандартную запись уставки. Можно выключить питание терминала и опять подать его через несколько секунд. При этом устройство перейдёт в нормальный режим функционирования.

Список подменю, входящих в основное меню **Тестирование**, и их функции приведены в таблице 10.

Таблица 10 - Основное меню для изменения параметров терминала в режиме теста для комплекта А1

Основные меню	Меню	Подменю 1	Подменю 2	Содержание сообщения и диапазон изменения параметра	Параметры по умолчанию	
Тестирование	Режим теста	Режим теста нет	-	Перевод защиты в режим тестирования нет / есть	нет	
	Контрольный выход	Контрольный вых. 0	-	Подключение контрольного реле к одному из 512 дискретных сигналов	0	
	Установка выходов	Вых.блок 1K1 :X9	Вых.блок 1K1 :X9 выкл	...	Ручное поочередное включение и выключение реле выходных блоков X8...X10 выкл / вкл	выкл
		Вых.блок 1K16 :X10	Вых.блок 1K16 :X10 выкл			
	Установка выходовБП	Установка релеБП К1	Установка релеБП К1 выкл	...	Ручное поочередное включение и выключение реле блока питания X11 выкл / вкл	выкл
		Установка релеБП К5	Установка релеБП К5 выкл			
	Генер.дискр. соб	Генер.дискр.соб нет	-	Автоматическая генерация событий для проверки связи со SCADA - системами	нет	
	Сброс тест парам	Сброс тест парам нет	-	Сброс всех параметров тестирования до значений, установленных по умолчанию	нет	

### 8.5. Указания по вводу шкафа в эксплуатацию

При вводе шкафа в эксплуатацию необходимо выполнить следующие работы:

- проверку сопротивления изоляции шкафа;
- выставление и проверку уставок защит шкафа;
- проверку шкафа рабочим током и напряжением;
- проверку воздействия на внешние цепи;
- проверку действия на центральную сигнализацию;
- проверку взаимодействия шкафа с другими НКУ.

#### 8.5.1. Проверка сопротивления изоляции

Проверку сопротивления изоляции производить в соответствии с ГОСТ Р 51321.1-2007, [СТБ МЭК 60439-1-2007](#) в холодном состоянии шкафа в следующей последовательности:

- снять напряжение со всех источников, связанных со шкафом, а подходящие концы отсоединить;

- рабочие крышки испытательных блоков установить в рабочее положение;

собрать группы цепей в соответствии с таблицей 11 для комплекта А1, таблицей 12 – для комплекта А2.

Таблица 11

№ п/п	Наименование группы цепей	Объединяемые зажимы шкафа
1	Цепи переменного тока	X1...X40
2	Цепи напряжения переменного тока ввода НН	X64...X75
3	Цепи оперативного постоянного тока ±ЕС1	X88...X125
4	Цепи оперативного постоянного тока ±ЕС3	X153...X163В
5	Выходные цепи	X164...X298
6	Цепи сигнализации	X299...X309
7	Цепи АСУ	X310...X348

Таблица 12

№ п/п	Наименование группы цепей	Объединяемые зажимы шкафа
1	Цепи переменного тока	X1...X8
2	Цепи напряжения переменного тока	X9...X16
3	Цепи оперативного постоянного тока	X17...X44
4	Выходные цепи	X45...X59, X85...X88
5	Цепи сигнализации	X60...X69
6	Цепи регулирования	X70...X71
7	Цепи логометра	X72...X76
8	Цепи АСУ	X77...X84

Измерение сопротивления изоляции производить в холодном состоянии мегаомметром на напряжение 1000 В. Сначала измерить сопротивление изоляции по отношению к корпусу всех цепей, объединённых вместе, а потом – каждой выделенной группы относительно остальных цепей, соединённых между собой. Сопротивление изоляции должно быть не менее 100 МОм при температуре  $(20 \pm 5) ^\circ\text{C}$  и относительной влажности до 80 %.

8.5.2. Проверка электрической прочности изоляции

Проверку электрической прочности изоляции независимых цепей относительно корпуса и между собой производить напряжением 2000 В переменного тока частоты 50 Гц в течение 1 мин.

Проверку электрической прочности изоляции производить в последовательности, указанной в 8.5.1. При испытаниях не должно быть пробоя изоляции.



**ПОСЛЕ ПРОВЕРКИ ИЗОЛЯЦИИ ВСЕ ВРЕМЕННЫЕ ПЕРЕМЫЧКИ СНЯТЬ.**

8.5.3. Проверка уставок защит шкафа

При проверке уставок комплектов необходимо конфигурировать проверяемое реле на контрольный выход терминала с помощью программы “EKRASMS”. Срабатывание проверяемого реле должно фиксироваться по замыканию контактов реле контрольного выхода на зажимах шкафа.



8.5.4. Проверка шкафа рабочим током и напряжением

Цепи действия на выключатели и на внешние устройства должны быть отключены.

Подключить цепи переменного тока и напряжения от измерительных трансформаторов защищаемых шин. Вставить в испытательные блоки рабочие крышки.

8.5.5. Проверка правильности подведения к шкафу тока и напряжения от измерительных трансформаторов

По показаниям дисплея терминала или с помощью комплекса программ **EKRASMS** снять показания и построить векторные диаграммы токов и напряжений. Модули и углы векторов токов и напряжений, подведённых к шкафу, занести в таблицу 13.

Таблица 13 – Аналоговые цепи БЭ2704 042

Наименование	$I_{A0}, A$	Фаза, ° *)	$I_{B0}, A$	Фаза, ° *)	$I_{C0}, A$	Фаза, ° *)
Цепи тока ВН						
Цепи тока ОВ ВН						
Цепи тока СН						
Цепи тока ОВ СН						
Цепи тока НН						
	$U_{AB}, B$	Фаза, ° *)	$U_{BC}, B$	Фаза, ° *)		
Цепи напряжения НН						

\*) – углы векторов отсчитываются относительно опорного вектора – напряжения прямой последовательности ввода НН.

Таблица 14 – Аналоговые цепи БЭ2502 Б0501

Наименование	Ток, А				Напряжение, В			
					1 секции		2 секции	
	$I_{CB\ 1\ СЕК}$	$I_{В\ 1\ СЕК}$	$I_{CB\ 2\ СЕК}$	$I_{В\ 2\ СЕК}$	$U_{AB}$	$3U_0$ ( $U_{BC}$ )	$U_{AB}$	$3U_0$ ( $U_{BC}$ )
Величина								
Угол, эл. град. <sup>*)</sup>								

По диаграмме убедиться в правильности чередования фаз токов и напряжений, подключенных к шкафу.

Величина тока небаланса ( $I_{НБ}$ ) не должна превышать 0,05 о.е. (в расчетном положении РПН), при этом должны соблюдаться условия:

1) Нагрузка трансформатора должна составлять не менее 20% полной номинальной мощности трансформатора.

2)  $I_{НБ} < 0,2 * I_{до}$ , где  $I_{до}$  - уставка начального тока срабатывания ДЗТ.

8.5.6. Проверка действия на центральную сигнализацию и проверка взаимодействия шкафа с другими НКУ

Проверка производится наладочным персоналом в установленном порядке.

#### **8.6. Возможные неисправности и методы их устранения**

Неисправности могут возникнуть при нарушении условий транспортирования, хранения и эксплуатации.

При включении питания и в процессе работы шкафа могут возникнуть неисправности, обнаруживаемые системой контроля терминала. Описание возможных неисправностей и методов их устранения приведено в руководстве по эксплуатации на терминал ЭКРА.656132.091 РЭ (см. пункт 2.4).

## **9. Техническое обслуживание изделия**

### **9.1. Общие указания**

9.1.1. Цикл ТО шкафа в процессе его эксплуатации составляет шесть лет в соответствии с требованиями РД 153-34.0-35.617-2001 «Правила технического обслуживания устройств релейной защиты, электроавтоматики, дистанционного управления и сигнализации электростанций и подстанций 110 – 750 кВ» для устройств на микроэлектронной и микропроцессорной базе. Под циклом ТО понимается период эксплуатации шкафа между двумя ближайшими восстановлением, в течение которого выполняются в определённой последовательности виды ТО, предусмотренные вышеуказанными Правилами: проверка (наладка) при новом включении (см. 3.3), первый профилактический контроль, профилактический контроль, профилактическое восстановление, проводимые в сроки и в объёме проверок, установленных у потребителя. Установленная продолжительность цикла ТО может быть увеличена или сокращена в зависимости от конкретных условий эксплуатации, длительности эксплуатации с момента ввода в работу, фактического состояния каждого конкретного шкафа, а также квалификации обслуживающего персонала.

#### **9.1.1.1. Профилактический контроль**

Терминалы серии БЭ2704 имеют встроенную систему самодиагностики и не требуют периодического тестирования.

Особое внимание при проведении профилактического контроля следует уделить протяжке винтов на клеммах терминала и на ряду зажимов шкафа.

При проведении профилактического контроля рекомендуется измерить переменные токи и напряжения, подводимые к зажимам шкафа, и провести сравнение их с показаниями токов и напряжений на дисплее терминала. При соответствии показаний дальнейшую проверку уставок защит допускается не проводить.

При проведении профилактического контроля целесообразно проверить исправность дискретных входов терминала, а также замыкание выходных контактов шкафа. Перед выполнением проверки необходимо принять меры для исключения действия шкафа во внешние цепи.

Проверку исправности дискретных входов, выведенных на ряд зажимов шкафа, а также оперативных переключателей и кнопок на двери шкафа рекомендуется проводить с использованием дисплея терминала, выставив на нем через меню состояние соответствующего входа.

#### **9.1.1.2. Профилактическое восстановление**

При профилактическом восстановлении рекомендуется произвести в соответствии с указаниями 4.3 следующие проверки:

- проверку состояния электрической изоляции шкафа;
- проверку уставок защит шкафа;
- проверку шкафа рабочим током и напряжением;
- проверку воздействия на внешние цепи;

- проверку действия на центральную сигнализацию;
- проверку взаимодействия шкафа с другими НКУ.

Обслуживающий шкаф персонал может самостоятельно провести ремонт или замену внешних реле шкафа, переключателей, светосигнальной арматуры и т.д.



**В СЛУЧАЕ ОБНАРУЖЕНИЯ ДЕФЕКТОВ В ТЕРМИНАЛЕ БЭ2704, БЭ2502Б0501 ИЛИ В УСТРОЙСТВЕ СВЯЗИ С ПК, НЕОБХОДИМО НЕМЕДЛЕННО ПОСТАВИТЬ В ИЗВЕСТНОСТЬ ПРЕДПРИЯТИЕ-ИЗГОТОВИТЕЛЬ. ВОССТАНОВЛЕНИЕ ВЫШЕУКАЗАННОЙ АППАРАТУРЫ МОЖЕТ ПРОИЗВОДИТЬ ТОЛЬКО СПЕЦИАЛЬНО ПОДГОТОВЛЕННЫЙ ПЕРСОНАЛ.**

## **9.2. Меры безопасности**

9.2.1. Конструкция шкафа пожаробезопасна в соответствии с ГОСТ 12.1.004-91 и обеспечивает безопасность обслуживания в соответствии с ГОСТ Р 51321.1-2007, [СТБ МЭК 60439-1-2007](#), ГОСТ 12.2.007.0-75.

По требованиям защиты человека от поражения электрическим током шкаф соответствует классу 1 по ГОСТ 12.2.007.0-75.

9.2.2. Аппаратура шкафа для защиты от соприкосновения с токоведущими частями имеет оболочку.

9.2.3. При эксплуатации и испытаниях шкафа необходимо руководствоваться «Правилами технической эксплуатации электрических станций и сетей Российской Федерации» и «Межотраслевыми правилами по охране труда (правила безопасности) при эксплуатации электроустановок» (ПОТ Р М-016-2001, РД153-34.0-03.150-00).

9.2.4. Требования к персоналу и правила работ со шкафом, необходимые при обслуживании и эксплуатации шкафа приведены в 3.2.1 настоящего РЭ.

9.2.5. При соблюдении требований эксплуатации и хранения шкаф не создаёт опасность для окружающей среды.

## **9.3. Проверка работоспособности изделия (организация эксплуатационных проверок)**

9.3.1. При профилактическом восстановлении рекомендуется пользоваться методикой, приведённой в 3.3 настоящего РЭ.

В процессе эксплуатации объем проверок может быть сокращён, а порядок их проведения изменён.

9.3.2. Проверка и настройка терминала защиты производится в соответствии с указаниями, приведёнными в руководстве по эксплуатации ЭКРА.656132.091 РЭ (пункт 3.3).



## 10. Рекомендации по выбору уставок



Неиспользуемые защиты должны выводиться ключами или накладками, уставки неиспользуемых реле должны задаваться максимальными, неиспользуемые выдержки времени на срабатывание - максимальные значения, неиспользуемые выдержки времени на возврат - минимальные значения.

Перед вводом уставок защит необходимо произвести конфигурирование терминала БЭ2704.

### 10.1. Конфигурирование терминала БЭ2704V041

Терминал БЭ2704 041 предназначенный для защиты трансформатора и содержит 19 аналоговых входов:

- 1 датчик постоянного тока (ДПТ);
- 6 трансформаторов напряжения (ТН);
- 12 трансформаторов тока (ТТ), образующие четыре трехфазные группы (стороны), для подключения к цепям тока защищаемого объекта. Наименование данных групп для соответствующего терминала защиты приведены в таблице 5.1.

**Таблица 5.1 – Наименование сторон для терминала БЭ2704 защит Т (АТ)**

Группа ТТ терминала Версия терминала БЭ2704	Сторона			
	№1	№2	№3	№4
V041/V045	ВН/ВН1	СН/ВН2	НН1	НН2
V042	ВН	СН	НН	НН2*
V043	НН	НН1	НН2	НН3*
V541/V545	ЛВ	НВ1/НВ	НВ2/ДТФ	КИВ
V542	ВН	СН	НН	КИВ
V543	НН	НН1	НН2	ЛРТ
V544	ВН1	ВН2	СН	НН

\* Данная сторона в типовом исполнении не предусмотрена в схеме.

В разделе «Общая логика» для терминалов БЭ2704V041...V043, V045, V048 задаются следующие параметры:

- базисный ток стороны №1;
- базисный ток стороны №2;
- базисный ток стороны №3;
- базисный ток стороны №4;
- схема соединения стороны №1;
- схема соединения стороны №2;
- схема соединения стороны №3;
- схема соединения стороны №4;

- наличие/отсутствие стороны №1;
- наличие/отсутствие стороны №2;
- наличие/отсутствие стороны №3;
- наличие/отсутствие стороны №4.

### Выравнивание различий по коэффициентам ТТ присоединений

По значениям базисных токов производится выбор числа витков первичных обмоток входных ТТ терминала (грубое выравнивание) и точное (цифровое) выравнивание токов присоединений (пример - рис. 5.1).

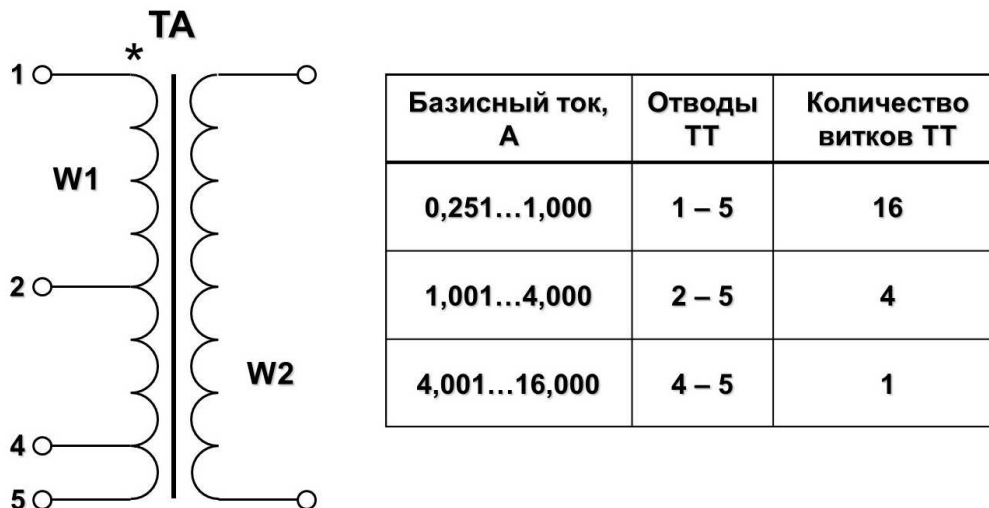


Рисунок 5.1 - Выбор отвода выходных ТТ

Входные ТТ терминала имеют число витков первичной обмотки  $W1 = 16$  с отводами от 1 и 4 витков для грубого выравнивания токов. На первом отводе при  $W1 = 16$  витков обеспечивается диапазон токов 0,251 - 1,000 А, на втором отводе при  $W1 = 4$  витка обеспечивается диапазон токов 1,001 - 4,000 А, при  $W1 = 1$  виток обеспечивается диапазон токов 4,001 - 16,000 А. Таким образом в терминале обеспечивается выравнивание токов в диапазоне от 0,251 до 16,000 А. Переключение отводов входных ТТ осуществляется на зажимах X1, X2 терминала в соответствии с таблицей 5.2.

Таблица 5.2 - Выбор витков входных ТТ терминала БЭ2704V042 для защиты Т(АТ)

Терминал БЭ2704		Номер стороны трансформатора (автотрансформатора)			
		№1	№2	№3	№4
Базисный ток	Фаза	Зажимы X1, X2			
		0,251-1,000	A	X2:5-X2:1	X2:10-X2:6
B	X2:15-X2:11		X2:20-X2:16	X1:15-X1:11	X1:20-X1:16
C	X2:25-X2:21		X2:30-X2:26	X1:25-X1:21	X1:30-X1:26
1,001-4,000	A	X2:5-X2:2	X2:10-X2:7	X1:5-X1:2	X1:10-X1:7
	B	X2:15-X2:12	X2:20-X2:17	X1:15-X1:12	X1:20-X1:17
	C	X2:25-X2:22	X2:30-X2:27	X1:25-X1:22	X1:30-X1:27
4,001-16,000	A	X2:5-X2:4	X2:10-X2:9	X1:5-X1:4	X1:10-X1:9
	B	X2:15-X2:14	X2:20-X2:19	X1:15-X1:14	X1:20-X1:19
	C	X2:25-X2:24	X2:30-X2:29	X1:25-X1:24	X1:30-X1:29

Погрешность выравнивания составляет не более  $\pm 2\%$  от базисного тока стороны ( $I_{\text{БАЗ.СТОП.}}$ ).

**10.1.1. Определение схемы соединения сторон**

**Параметр «Схема соединения стороны» для терминала защиты Т(АТ) зависит:**

- от схемы соединения вторичных обмоток главных ТТ соответствующей стороны;
- от схемы соединения обмоток силового Т(АТ) соответствующей стороны;
- от схемы включения ТТ данной стороны (на фазные/линейные токи).

Для терминала защит с поддержкой протокола МЭК 61850 данный параметр определяется по выражению:

$$K_{CX\_STOP} = K_{CX\_TT\_STOP} \cdot K_{CX\_OБM\_STOP} \cdot K_{BKЛ\_TT\_STOP} \tag{5.1}$$

где  $K_{CX\_TT\_STOP}$  - коэффициент учитывающий схему соединения вторичных обмоток главных ТТ соответствующей стороны Т(АТ).

$K_{CX\_TT\_STOP} = 1$  - если вторичная обмотка главного ТТ, соответствующей стороны Т(АТ), собрана в «звезду» и  $K_{CX\_TT\_STOP} = \sqrt{3}$  - если вторичная обмотка главного ТТ собрана в «треугольник»;

$K_{CX\_OБM\_STOP}$  - коэффициент учитывающий схему соединения обмотки силового Т(АТ) соответствующей стороны (например, обмотки ВН, СН или НН).

$K_{CX\_OБM\_STOP} = 1$  - если обмотка, соответствующей стороны, силового Т(АТ) собрана в «звезду» и  $K_{CX\_OБM\_STOP} = \sqrt{3}$  - если обмотка силового Т(АТ) собрана в «треугольник»;

$K_{BKЛ\_TT\_STOP}$  - коэффициент учитывающий схему включения ТТ на линейные/фазные токи при схеме соединения обмотки силового Т(АТ) данной стороны в «треугольник».

$K_{BKЛ\_TT\_STOP} = 1$  - при соединении обмотки силового Т(АТ) данной стороны в «звезду», а так же при включении ТТ на «линейные» токи, когда ТТ установлены за «треугольником» созданный обмотками силового Т(АТ) данной стороны.

$K_{BKЛ\_TT\_STOP} = 1/\sqrt{3}$  - при включении ТТ на «фазные» токи, когда ТТ установлены внутри «треугольника» созданный обмотками силового Т(АТ) данной стороны.

	$K_{CX\_STOP}$	
	$\sqrt{3}$	1
Схема соединения стороны	$\Delta$	Y

**2) Параметр «Схема соединения стороны» для терминала защиты ошиновки низкого напряжения Т(АТ) зависит:**

- от схемы соединения вторичных обмоток главных ТТ;
- от схемы соединения обмотки стороны НН силового Т(АТ);

- от схемы включения ТТ стороны ошиновки НН Т(АТ) относительно обмотки НН силового Т(АТ) (на фазные / линейные токи).

Для терминала защит с поддержкой протокола МЭК 61850 данный параметр определяется по выражению:

$$K_{CX\_CTOP} = K_{CX\_TT\_CTOP} \cdot K_{CX\_OБM\_HH} \cdot K_{BKJL\_TT\_CTOP} \quad (5.2)$$

где  $K_{CX\_TT\_CTOP}$  - коэффициент учитывающий схему соединения вторичных обмоток главных ТТ соответствующей стороны ошиновки НН Т(АТ).

$K_{CX\_TT\_CTOP} = 1$  - если вторичная обмотка главного ТТ, соответствующей стороны ошиновки НН Т(АТ), собрана в «звезду» и  $K_{CX\_TT\_CTOP} = \sqrt{3}$  - если вторичная обмотка собрана в «треугольник»;

$K_{CX\_OБM\_HH}$  - коэффициент учитывающий схему соединения обмотки НН силового Т(АТ).

$K_{CX\_OБM\_HH} = 1$  - если обмотка стороны НН силового Т(АТ) собрана в «звезду» и  $K_{CX\_OБM\_HH} = \sqrt{3}$  - если обмотка стороны НН силового Т(АТ) собрана в «треугольник»;

$K_{BKJL\_TT\_CTOP}$  - коэффициент учитывающий схему включения ТТ соответствующей стороны ошиновки НН силового Т(АТ) на линейные/фазные токи относительно схемы соединения обмотки НН силового Т(АТ).

$K_{BKJL\_TT\_CTOP} = 1$  - при соединении обмотки НН силового Т(АТ) в «звезду», а так же при включении ТТ соответствующей стороны ошиновки НН силового Т(АТ) на «линейные» токи, когда ТТ установлены за «треугольником» созданный обмоткой НН силового Т(АТ).

$K_{BKJL\_TT\_CTOP} = 1/\sqrt{3}$  - при включении ТТ на «фазные» токи, когда ТТ установлены внутри «треугольника» созданный обмоткой НН силового Т(АТ).

	$K_{CX\_CTOP}$	
	$\sqrt{3}$	1
Схема соединения стороны	$\Delta$	Y

Если уставки “Схема соединения стороны” (учитывается только для сторон у которых выбрана уставка “Сторона” – “Есть”) имеет одно и тоже значение (например для всех Y или для всех Δ), то компенсация фазового сдвига и коэффициента схемы не требуется, т.е. расчёт токов для ДЗТ (АТ), ошиновки НН Т (АТ) осуществляется по следующим выражениям:

$$\dot{I}_{A-CTOP}^* = \frac{\dot{I}_{a-CTOP}}{I_{BA3.CTOP}} \quad \dot{I}_{B-CTOP}^* = \frac{\dot{I}_{b-CTOP}}{I_{BA3.CTOP}} \quad \dot{I}_{C-CTOP}^* = \frac{\dot{I}_{c-CTOP}}{I_{BA3.CTOP}} \quad (5.3)$$

где  $\dot{I}_{a-CTOP}$ ,  $\dot{I}_{b-CTOP}$ ,  $\dot{I}_{c-CTOP}$  - измеряемые токи соответствующей стороны №1, №2,

№3, №4, А;

$I_{BA3.CTOP}$  - базисный ток соответствующей стороны, А;

$\dot{I}_{A-CTOP}^*$ ,  $\dot{I}_{B-CTOP}^*$ ,  $\dot{I}_{C-CTOP}^*$  - расчетные токи стороны №1, №2, №3, №4 для ДЗТ, о.е.;

Если уставки “Схема соединения стороны” (учитывается только для сторон у которых выбрана уставка “Сторона” – “Есть”) имеет разное значение (например, схема соединения стороны №1 – Y, №2 – Y, №3 - Δ, №4 - Δ), то компенсация фазового сдвига и коэффициента схемы, соответствующей стороны, для дифференциально-токовой защиты осуществляется программно, по выражениям: (5.4), (5.5), (5.6),

$$\dot{I}_{A-CTOP\#1}^* = \frac{\dot{I}_{a-CTOP\#1} - \dot{I}_{b-CTOP\#1}}{\sqrt{3} I_{BA3.CTOP\#1}} \quad \dot{I}_{B-CTOP\#1}^* = \frac{\dot{I}_{b-CTOP\#1} - \dot{I}_{c-CTOP\#1}}{\sqrt{3} I_{BA3.CTOP\#1}} \quad \dot{I}_{C-CTOP\#1}^* = \frac{\dot{I}_{c-CTOP\#1} - \dot{I}_{a-CTOP\#1}}{\sqrt{3} I_{BA3.CTOP\#1}} \quad (5.4)$$

$$\dot{I}_{A-CTOP\#2}^* = \frac{\dot{I}_{a-CTOP\#2} - \dot{I}_{b-CTOP\#2}}{\sqrt{3} I_{BA3.CTOP\#2}} \quad \dot{I}_{B-CTOP\#2}^* = \frac{\dot{I}_{b-CTOP\#2} - \dot{I}_{c-CTOP\#2}}{\sqrt{3} I_{BA3.CTOP\#2}} \quad \dot{I}_{C-CTOP\#2}^* = \frac{\dot{I}_{c-CTOP\#2} - \dot{I}_{a-CTOP\#2}}{\sqrt{3} I_{BA3.CTOP\#2}} \quad (5.5)$$

$$\dot{I}_{A-\#3(4)}^* = \frac{\dot{I}_{a-\#3(4)}}{I_{BA3.\#3(4)}} \quad \dot{I}_{B-\#3(4)}^* = \frac{\dot{I}_{b-\#3(4)}}{I_{BA3.\#3(4)}} \quad \dot{I}_{C-\#3(4)}^* = \frac{\dot{I}_{c-\#3(4)}}{I_{BA3.\#3(4)}} \quad (5.6)$$

где  $\dot{I}_{a-CTOP}$ ,  $\dot{I}_{b-CTOP}$ ,  $\dot{I}_{c-CTOP}$  - измеряемые токи соответствующей стороны №1, №2,

№3, №4, А;

$I_{BA3.CTOP}$  - базисный ток соответствующей стороны, А;

$\dot{I}_{A-CTOP}^*$ ,  $\dot{I}_{B-CTOP}^*$ ,  $\dot{I}_{C-CTOP}^*$  - расчетные токи стороны №1, №2, №3, №4 для ДЗТ, о.е.;

### 10.1.2. Задание параметра “наличие стороны”

Данный параметр позволяет включить/отключить использование аналоговых входов данной стороны в формировании дифференциального и тормозного тока для ДТЗ Т(АТ).

Наименование	“1”	“0”
“Сторона ВН”	есть	нет
“Сторона СН”	есть	нет
“Сторона НН1”	есть	нет
“Сторона НН2”	есть	нет

**Пример1:**

“Схема соединения стороны ВН - **Y**”;

“Схема соединения стороны СН - **Y**”;

“Схема соединения стороны НН1 - **Δ**”;

“Схема соединения стороны НН2 - **Δ**”;

“Сторона ВН – **Есть**”;

“Сторона СН – **Есть**”;

“Сторона НН1 – **Есть**”;

“Сторона НН2 – **Есть**”.

Расчёт для сторон ВН, СН, НН1 и НН2 будет осуществляться по выражениям:

$$\begin{aligned} \dot{I}_{A-BH}^* &= \frac{\dot{I}_{a-BH} - \dot{I}_{b-BH}}{\sqrt{3} I_{БАЗ.ВН}} & \dot{I}_{B-BH}^* &= \frac{\dot{I}_{b-BH} - \dot{I}_{c-BH}}{\sqrt{3} I_{БАЗ.ВН}} & \dot{I}_{C-BH}^* &= \frac{\dot{I}_{c-BH} - \dot{I}_{a-BH}}{\sqrt{3} I_{БАЗ.ВН}} \\ \dot{I}_{A-CH}^* &= \frac{\dot{I}_{a-CH} - \dot{I}_{b-CH}}{\sqrt{3} I_{БАЗ.СН}} & \dot{I}_{B-CH}^* &= \frac{\dot{I}_{b-CH} - \dot{I}_{c-CH}}{\sqrt{3} I_{БАЗ.СН}} & \dot{I}_{C-CH}^* &= \frac{\dot{I}_{c-CH} - \dot{I}_{a-CH}}{\sqrt{3} I_{БАЗ.СН}} \\ \dot{I}_{A-НН1,2}^* &= \frac{\dot{I}_{a-НН1,2}}{I_{БАЗ.НН1,2}} & \dot{I}_{B-НН1,2}^* &= \frac{\dot{I}_{b-НН1,2}}{I_{БАЗ.НН1,2}} & \dot{I}_{C-НН1,2}^* &= \frac{\dot{I}_{c-НН1,2}}{I_{БАЗ.НН1,2}} \end{aligned}$$

**Пример2:**

“Схема соединения стороны ВН - **Y**”;

“Схема соединения стороны СН - **Y**”;

“Схема соединения стороны НН1 - **Δ**”;

“Схема соединения стороны НН2 - **Δ**”;

“Сторона ВН – **Есть**”;

“Сторона СН – **Есть**”;

“Сторона НН1 – **Нет**”;

“Сторона НН2 – **Нет**”.

Расчёт для сторон ВН и СН в этом случае будет осуществляться по формулам:

$$\begin{aligned} \dot{I}_{A-BH}^* &= \frac{\dot{I}_{a-BH}}{I_{БАЗ.ВН}} & \dot{I}_{B-BH}^* &= \frac{\dot{I}_{b-BH}}{I_{БАЗ.ВН}} & \dot{I}_{C-BH}^* &= \frac{\dot{I}_{c-BH}}{I_{БАЗ.ВН}} \\ \dot{I}_{A-CH}^* &= \frac{\dot{I}_{a-CH}}{I_{БАЗ.СН}} & \dot{I}_{B-CH}^* &= \frac{\dot{I}_{b-CH}}{I_{БАЗ.СН}} & \dot{I}_{C-CH}^* &= \frac{\dot{I}_{c-CH}}{I_{БАЗ.СН}}, \end{aligned}$$

**10.1.3. Расчёт базисных токов по сторонам**

Значения базисных токов по сторонам задаются в меню "Общая логика".

**1) Базисный ток, для терминалов защит Т(АТ), определяется по выражению:**

$$I_{\text{БАЗ.СТОП.}} = \frac{K_{\text{СХ\_ТТ\_СТОП.}} \cdot K_{\text{ВКЛ\_ТТ\_СТОП.}} \cdot K_{\text{АТ\_СТОП.}}}{K_{\text{ТТ\_СТОП.}}} \cdot \frac{S_{\text{НОМ.Т(АТ)}}}{\sqrt{3} \cdot U_{\text{СТОП.}}}, \tag{5.7}$$

где  $S_{\text{НОМ.Т(АТ)}}$  - номинальная полная мощность трансформатора (автотрансформатора);

$U_{\text{СТОП.}}$  - напряжение на соответствующей стороне. При использовании РПН принимается напряжение в рабочем положении РПН. При не использовании РПН принимается номинальное напряжение соответствующей стороны;

$K_{\text{ТТ\_СТОП.}} = w_2 / w_1 = I_{1\text{НОМ}} / I_{2\text{НОМ}}$  - коэффициент трансформации главного ТТ соответствующей стороны;

$K_{\text{СХ\_ТТ\_СТОП.}}$  – коэффициент учитывающий схему соединения вторичных обмоток главных ТТ (для ТТ, соединенных в "звезду",  $K_{\text{СХ\_ТТ\_СТОП.}} = 1$ ; для ТТ, соединенных в "треугольник",  $K_{\text{СХ\_ТТ\_СТОП.}} = \sqrt{3}$ )

$K_{\text{ВКЛ\_ТТ\_СТОП.}}$  - коэффициент учитывающий схему включения ТТ в зависимости от схемы соединения обмотки силового Т(АТ) данной стороны.

Схема соединения обмотки силового Т(АТ)		
«Звезда»	«Треугольник»	
	Установка ТТ:	
	снаружи «треугольника»	внутри «треугольника»
$K_{\text{ВКЛ\_ТТ\_СТОП.}} = 1$	$K_{\text{ВКЛ\_ТТ\_СТОП.}} = 1$	$K_{\text{ВКЛ\_ТТ\_СТОП.}} = 1/\sqrt{3}$

$K_{\text{АТ\_СТОП.}}$  – коэффициент трансформации внешнего выравнивающего трансформатора или автотрансформатора (АТ31 или АТ32), используемого для выравнивания значения базисного тока соответствующей стороны, если он выходит за пределы диапазона 0,251 – 16,000 А. При первоначальном расчете базисного тока стороны принимается  $K_{\text{АТ\_СТОП.}} = 1$ .

**2) Базисный ток, для терминалов защит ошиновки низкого напряжения Т(АТ).**

**Вариант №1.**

- главные ТТ сторон расположить в порядке уменьшения их коэффициентов трансформации;
- определяется ТТ с наибольшим коэффициентом трансформации  $K_{\text{ТТ\_МАХ}}$ ;
- базисный ток соответствующей стороны рассчитывается по выражению:

$$I_{\text{БАЗ.СТОП}} = \frac{K_{\text{ТТ\_МАХ}}}{K_{\text{ТТ\_СТОП}}} \cdot K_{\text{СХ\_ТТ\_СТОП}} \cdot K_{\text{ВКЛ\_ТТ\_СТОП}} \cdot K_{\text{АТ\_СТОП}} \cdot I_{\text{НОМ.ТТ\_МАХ}}, \quad (5.7a)$$

где  $I_{\text{НОМ.ТТ\_МАХ}}$  – номинальный вторичный ток ТТ с максимальным коэффициентом трансформации  $K_{\text{ТТ\_МАХ}}$ ;

$K_{\text{ТТ\_СТОП}}$  – коэффициент трансформации ТТ, соответствующей стороны ошиновки НН Т(АТ);

$K_{\text{СХ\_ТТ\_СТОП}}$  – коэффициент учитывающий схему соединения вторичных обмоток главных ТТ (для ТТ, соединенных в "звезду",  $K_{\text{СХ\_ТТ\_СТОП}} = 1$ ; для ТТ, соединенных в "треугольник",  $K_{\text{СХ\_ТТ\_СТОП}} = \sqrt{3}$ )

$K_{\text{ВКЛ\_ТТ\_СТОП}}$  - коэффициент учитывающий схему включения ТТ соответствующей стороны ошиновки НН Т(АТ) в зависимости от схемы соединения обмотки НН силового Т(АТ).

Схема соединения обмотки НН силового Т(АТ)		
	«Треугольник»	
	Установка ТТ:	
«Звезда»	снаружи «треугольника» (включение на «линейные токи»)	внутри «треугольника» (включение на «фазные» токи)
$K_{\text{ВКЛ\_ТТ\_СТОП}} = 1$	$K_{\text{ВКЛ\_ТТ\_СТОП}} = 1$	$K_{\text{ВКЛ\_ТТ\_СТОП}} = 1/\sqrt{3}$

$K_{\text{АТ\_СТОП}}$  – коэффициент трансформации внешнего выравнивающего трансформатора или автотрансформатора (АТ31 или АТ32), используемого для выравнивания значения базисного тока соответствующей стороны, если он выходит за пределы диапазона 0,251 – 16,000 А. При первоначальном расчете базисного тока стороны принимается  $K_{\text{АТ\_СТОП}} = 1$ .



## 10.2. Выбор уставок защит

Выбор уставок МТЗ, ЗП, токовых реле автоматики охлаждения, токового реле для блокировки РПН, реле напряжения необходимо производить в соответствии с требованиями "Руководящих указаний по релейной защите трансформаторов и автотрансформаторов", требований завода-изготовителя трансформатора (автотрансформатора) и руководством по эксплуатации на конкретный шкаф ШЭ2607 защиты трансформатора (автотрансформатора) и ошиновки низкого напряжения Т(АТ).

### Выбор уставок дифференциальной токовой защиты

Для ДЗТ Т(АТ), ошиновки НН Т(АТ) выбираются уставки:

- ток срабатывания ДЗТ;
- ток начала торможения ДЗТ;
- ток торможения блокировки ДЗТ;
- коэффициент торможения ДЗТ;
- уровень блокировки по 2-й гармонике ДЗТ;
- ток срабатывания дифференциальной отсечки ДЗТ.

### Определение начального тока срабатывания ДЗТ

Относительный начальный ток срабатывания ДЗТ Т(АТ), ошиновки НН Т(АТ) (чувствительного органа)  $I_{до^* РАСЧ}$  при отсутствии торможения определяется с помощью выражения:

$$I_{до^* РАСЧ} = K_{отс} \cdot I_{нб РАСЧ^*} \quad (5.8)$$

где  $K_{отс}$  - коэффициент отстройки, учитывающий погрешности измерительного органа терминала, ошибки расчета и необходимый запас. Может быть, принята равным  $K_{отс} = 1,1...1,3$ . При этом большее значение используется для пускорезервных Т(АТ) и трансформаторов на которых возможно несинхронное АВР.

Уставка  $I_{до^* РАСЧ}$  должна приниматься не менее 0,2.

Значение  $I_{нб РАСЧ^*}$  согласно [5] определяется с помощью выражения:

$$I_{нб РАСЧ^*} = K_{пер.} \cdot K_{одн.} \cdot \varepsilon + \Delta U_{рпн} + \Delta f_{выр.} + \Delta f_{птт}, \text{ где} \quad (5.9)$$

$K_{пер.}$  – коэффициент, учитывающий переходный процесс, в соответствии с [5] следует принимать:

$K_{пер.} = 1,5...2,5$  – при использовании на разных сторонах защищаемого трансформатора (автотрансформатора) односторонних трансформаторов тока (только встроенных или только выносных);

$K_{пер.} = 2...3$  – при использовании на разных сторонах защищаемого трансформатора (автотрансформатора) разносторонних трансформаторов тока.

При этом меньшие значения  $K_{ПЕР}$  принимается при одинаковой схеме соединения ТТ защиты на разных сторонах (например, в звезду), а большее значение – при разных схемах соединения ТТ защиты (на одной из сторон в звезду, на других – в треугольник);

$K_{одн}$  – коэффициент однотипности трансформатора тока; при внешних КЗ на той стороне, где защищаемый трансформатор имеет два присоединения и трансформаторы тока рассматриваемой защиты установлены в цепях этих присоединений, принимается равным 0,5 - 1, причём меньшее из указанных значений принимается в случаях, когда указанные ТТ обтекаются мало различающимися между собой токами и примерно одинаково загружены: при внешних КЗ на сторонах, где защищаемый трансформатор имеет одно присоединение,  $K_{одн}$  – следует принимать равным 1 [5];

$\varepsilon$  - относительное значение полной погрешности ТТ в режиме, соответствующем установившемуся КЗ. В соответствии с [3] полная погрешность для ТТ 5Р и 10Р составляет 0,05 и 0,10 соответственно;

$$\Delta U_{РПН} = \frac{|\Delta U_{РПН \max} - \Delta U_{РПН \min}|}{2 \cdot 100\%} - \text{относительная погрешность, обусловленная наличием РПН, принимается равной половине действительного диапазона регулирования (например, при половине регулировочного диапазона } \pm 10\%, \Delta U_{РПН} = \frac{|(+10\%) - (-10\%)|}{2 \cdot 100\%} = 0,1).$$

Если РПН не используется, то  $\Delta U_{РПН} = 0$ , но расчет базисных токов должен производиться по значению напряжения на конкретном выводе РПН;

$\Delta f_{\text{ВЫР}}$  – относительная погрешность выравнивания токов плеч. Данная погрешность определяется погрешностями входных ТТ и аналого-цифровыми преобразователями терминала. Может быть принята  $\Delta f_{\text{ВЫР}} = 0,02$ ;

$\Delta f_{\text{ПТТ}}$  – относительная погрешность внешнего выравнивающего трансформатора или автотрансформатора (АТ31 или АТ32), используемого для выравнивания значения базисного тока соответствующей стороны, если он выходит за пределы диапазона 0,251 – 16,000 А. Точковая погрешность внешних выравнивающих автотрансформаторов АТ-31, АТ-32 не превышает 5% ( $\Delta f_{\text{ПТТ}} = 0,05$ ) при двадцатикратном токе ответвления и подключения цепей защиты к вторичной обмотке выравнивающих автотрансформаторов, по данным завода изготовителя.

Уставка  $I_{\text{Д0}}$  должна приниматься не менее 0,2 о.е.

#### **Ток начала торможения ДЗТ Т(АТ), ошиновки НН Т(АТ)**

Ток начала торможения для пускорезервных Т(АТ) и Т(АТ) на которых возможно несинхронное АВР НН равным  $I_{\text{Т0}} = 0,6$  о.е., и  $I_{\text{Т0}} = 1,0$  о.е. во всех остальных случаях.

### Ток торможения блокировки

Определяется исходя из отстройки от максимально возможного сквозного тока нагрузки Т(АТ). Своего наибольшего значения сквозной ток нагрузки достигает при действии АВР секционного выключателя или АПВ питающих линий и может быть принят равным

$$I_{Т.БЛ.} = K_{ОТС} \cdot K_{ПРЕД.НАГР} \cdot \frac{I_{НОМ. НАГР.}}{I_{БАЗ.СТОП}} \cdot \frac{K_{СХ\_ТТ\_СТОП}}{K_{ТТ\_СТОП}} \text{ о.е.}, \quad (5.10)$$

где  $K_{ОТС} = 1,1$  – коэффициент отстройки;

$K_{ПРЕД.НАГР} = 1,5...2,0$  – коэффициент, определяющий предельную нагрузочную способность Т(АТ) в зависимости от его мощности [6]:  $K_{ПРЕД.НАГР} = 1,5$  - для Т(АТ) большой мощности;  $K_{ПРЕД.НАГР} = 1,8$  - для Т(АТ) средней мощности;  $K_{ПРЕД.НАГР} = 2,0$  - для распределительных Т(АТ);

$K_{ТТ\_СТОП}$  – коэффициент трансформации ТТ, соответствующей стороны Т(АТ), ошиновки НН Т(АТ);

$K_{СХ\_ТТ\_СТОП}$  - коэффициент, учитывающий схему соединения вторичных обмоток главных ТТ соответствующей стороны.

### Коэффициент торможения

С помощью правильного выбора коэффициента торможения обеспечивается несрабатывание ДЗТ Т(АТ) в диапазоне значений тормозного тока от  $I_{Т0}$  до  $I_{Т.БЛ.}$

Алгоритм формирования тормозного тока для ДЗТ Т(АТ), ошиновки НН Т(АТ) приведен выше.

Если по защищаемому Т(АТ), ошиновке НН Т(АТ) протекает  $I_{СКВ.}$ , то он может вызвать дифференциальный ток, который можно определить по выражению:

$$I_{Д} = (K_{ПЕР} \cdot K_{ОДН} \cdot \varepsilon + \Delta U_{РПН} + \Delta f_{ВЫР} + \Delta f_{ПТТ}) \cdot I_{СКВ.} \quad (5.11)$$

где  $\varepsilon$  - относительное значение полной погрешности ТТ в режиме КЗ. В соответствии с [5] для ТТ 10Р погрешность принимается – 0,1, а для ТТ 5Р – 0,05;

$$I_{СКВ.} = \frac{I_{КЗ\_Ме\_СТОП}}{I_{БАЗ.СТОП}} \cdot \frac{K_{СХ\_ТТ\_СТОП}}{K_{ТТ\_СТОП}} \text{ о.е.} - \text{максимальное значение тока, равное току внешнего}$$

го металлического КЗ, приведенное к базисному току стороны внешнего КЗ.

При принятом способе формирования торможения для ДЗТ Т(АТ), ошиновки НН Т(АТ), тормозной ток равен:

$$I_{Т} = \sqrt{I_{СКВ.} \cdot (I_{СКВ.} - I_{Д}) \cdot \cos \beta}, \quad \beta = 180 - \alpha \quad (5.12)$$

где  $\alpha$  - угол между векторами токов  $I_{СКВ.}$  и  $(I_{СКВ.} - I_{Д})$ .

В проектных расчетах может быть принят  $\beta = 10 - 20^\circ$ .

Тогда коэффициент торможения определяется по формуле:

$$K_T \geq \frac{K_{отс.} \cdot I_D - I_{до}}{I_T - I_{Т0}} \quad (5.13)$$

где  $K_{отс} = 1,1$  – коэффициент отстройки.

### Уровень блокировки по второй гармонике

Дополнительно для предотвращения ложной работы ДЗТ Т (АТ) при бросках тока намагничивания в момент включения трансформатора под напряжение, а также для обеспечения не действия защиты от тока небаланса переходного режима внешнего КЗ (когда увеличенная погрешность ТТ, обусловленная насыщением, приводит к появлению второй гармонической составляющей тока) выполнена блокировка защиты по превышению отношения тока второй гармонической составляющей к току промышленной частоты -  $I_{Д,100Гц} / I_{Д,50Гц}$ .

По опыту эксплуатации рекомендуем уставку по уровню блокировки по второй гармонике для защит трансформаторов выбирать на уровне 10%, для защит автотрансформаторов выбирать на уровне 15%.

### Ток срабатывания дифференциальной отсечки

Для исключения замедления работы ДЗТ Т(АТ) при больших токах внутреннего повреждения вследствие блокировки защиты из-за погрешности ТТ в переходном режиме предусмотрена вторая грубая ступень защиты без блокировки по второй гармонической составляющей тока.

В соответствии с [5] ток срабатывания дифференциальной отсечки должен выбираться исходя из двух условий:

отстройки от броска тока намагничивания силового трансформатора  $I_{отс.} \geq 6,5$ ;

отстройки от максимального первичного тока небаланса при переходном режиме расчетного внешнего КЗ.

$$I_D = 1,5 \cdot I_{СКВ.} \cdot (K_{ПЕР} \cdot K_{ОДН} \cdot \varepsilon + \Delta U_{РПН} + \Delta f_{ВЫР} + \Delta f_{ПТТ}) \quad (5.14)$$

где  $I_{СКВ.} = \frac{I_{КЗ\_МЕ\_СТОП}}{I_{БАЗ.СТОП}} \cdot \frac{K_{СХ\_ТТ\_СТОП}}{K_{ТТ\_СТОП}}$  о.е. - максимальное значение тока, равное току

внешнего металлического КЗ, приведенное к базисному току стороны внешнего КЗ;

$K_{ПЕР} = 3$  - коэффициент, учитывающий переходной режим, остальные составляющие см. в «Определение начального тока срабатывания ДЗТ».

### Выбор уставок УРОВ ВН

Функция УРОВ шкафа реализует принцип индивидуального устройства, причем схема УРОВ выполнена универсальной и возможна реализация УРОВ как по схеме с дублированным пуском, так и по схеме с автоматической проверкой исправности выключателя.

В соответствии с индивидуальным принципом исполнения, УРОВ шкафа имеет выдержку времени, необходимую для фиксации отказа выключателя. Это позволяет отказаться от запаса по выдержке времени, который предусматривается в централизованных УРОВ с общей выдержкой времени. Выдержка времени УРОВ может быть принята равной (0,2-0,3) с, что улучшает условия сохранения устойчивости энергосистемы и уменьшает выдержки времени резервных защит.

Реле тока УРОВ предназначено для возврата схемы УРОВ при отсутствии отказа выключателя и для определения отказавшего выключателя или КЗ в зоне между выключателем и трансформатором тока с целью выбора направления действия устройства. Ток срабатывания реле тока УРОВ должен выбираться по возможности минимальным. Рекомендованное значение тока срабатывания  $(0,05 \div 0,1) \cdot I_{ном.ТТ}$  присоединения. В отдельных случаях могут возникнуть дополнительные ограничения по выбору минимальной уставки по току срабатывания реле тока УРОВ (отстройка от максимального емкостного тока для УРОВ выключателей с пофазными приводами, отстройка от токов через емкостные делители и т.д.), которые должны учитываться проектировщиками при выборе уставок.

### Ток срабатывания ЗП

Выбор уставок ЗП необходимо производить в соответствии с требованиями завода-изготовителя трансформатора (автотрансформатора).

Ток срабатывания ЗП для Т(АТ) определяется по выражению:

$$I_{ЗП\_СТОП} = \frac{I_{НОМ\_СТОП}}{K_{ТТ\_СТОП}} \cdot \frac{K_{ОТС}}{K_B}, \text{ где} \quad (5.15)$$

$K_{ОТС}$  - коэффициент отстройки ЗП,  $K_{ОТС} = 1,05$ ;

$K_B$  - коэффициент возврата реле тока ЗП,  $K_B = 0,9$ ;

$K_{ТТ\_ВН}$  - коэффициент трансформации ТТ соответствующей стороны Т(АТ);

$I_{НОМ\_СТОП}$  - номинальный первичный ток обмотки соответствующей стороны:

ВН, СН, НН1, НН2 – для трансформатора и ВН, НН – для автотрансформатора.

Ток срабатывания общей обмотки АТ определяется по выражению:

$$I_{ЗПОбщ.Обм.} = \frac{I_{НОМ.СН} - I_{НОМ.ВН}}{K_{ТТ\_ВН}} \cdot \frac{K_{ОТС}}{K_B}, \text{ где} \quad (5.16)$$

$K_{ОТС}$  - коэффициент отстройки ЗП,  $K_{ОТС} = 1,05$ ;

$K_B$  - коэффициент возврата реле тока ЗП,  $K_B = 0,9$ ;

$I_{НОМ.ВН}$  - номинальный первичный ток обмотки стороны ВН;

$I_{НОМ.СН}$  - номинальный первичный ток обмотки стороны СН;

$K_{ТТ\_ВН}$  - коэффициент трансформации ТТ стороны ВН.

**Ток срабатывания реле тока автоматики охлаждения.**

Выбор уставок реле тока для автоматики охлаждения необходимо производить в соответствии с требованиями завода-изготовителя трансформатора (автотрансформатора).

Ток срабатывания ЗП для Т(АТ) определяется по выражению:

$$I_{\text{АО\_СТОП}} = K_{\text{УСТ}} \cdot \frac{I_{\text{НОМ\_СТОП}}}{K_{\text{ТТ\_СТОП}}} \cdot \frac{K_{\text{ОТС}}}{K_{\text{В}}}, \text{ где} \quad (5.17)$$

$K_{\text{ОТС}}$  - коэффициент отстройки ЗП,  $K_{\text{ОТС}} = 1,05$ ;

$K_{\text{В}}$  - коэффициент возврата реле тока ЗП,  $K_{\text{В}} = 0,9$ ;

$K_{\text{ТТ\_ВН}}$  - коэффициент трансформации ТТ соответствующей стороны Т(АТ);

$I_{\text{НОМ\_СТОП}}$  - номинальный первичный ток обмотки соответствующей стороны:

ВН, СН, НН1, НН2 – для трансформатора и ВН, НН – для автотрансформатора;

$K_{\text{УСТ}}$  - коэффициент уставки срабатывания. Для реле тока АО АТ 1-ой ступени

$K_{\text{УСТ}} = 0,4$ , для 2-ой ступени  $K_{\text{УСТ}} = 0,8$ .

Ток срабатывания реле тока для автоматики охлаждения по току общей обмотки АТ определяется по выражению:

$$I_{\text{АО\_Общ.Обм.}} = K_{\text{УСТ}} \cdot \frac{I_{\text{НОМ.СН}} - I_{\text{НОМ.ВН}}}{K_{\text{ТТ\_ВН}}} \cdot \frac{K_{\text{ОТС}}}{K_{\text{В}}}, \text{ где} \quad (5.18)$$

$K_{\text{ОТС}}$  - коэффициент отстройки ЗП,  $K_{\text{ОТС}} = 1,05$ ;

$K_{\text{В}}$  - коэффициент возврата реле тока ЗП,  $K_{\text{В}} = 0,9$ ;

$I_{\text{НОМ.ВН}}$  - номинальный первичный ток обмотки стороны ВН;

$I_{\text{НОМ.СН}}$  - номинальный первичный ток обмотки стороны СН;

$K_{\text{ТТ\_ВН}}$  - коэффициент трансформации ТТ стороны ВН;

$K_{\text{УСТ}}$  - коэффициент уставки срабатывания. Для 1-ой ступени  $K_{\text{УСТ}} = 0,4$ , для 2-ой ступени  $K_{\text{УСТ}} = 0,8$ .

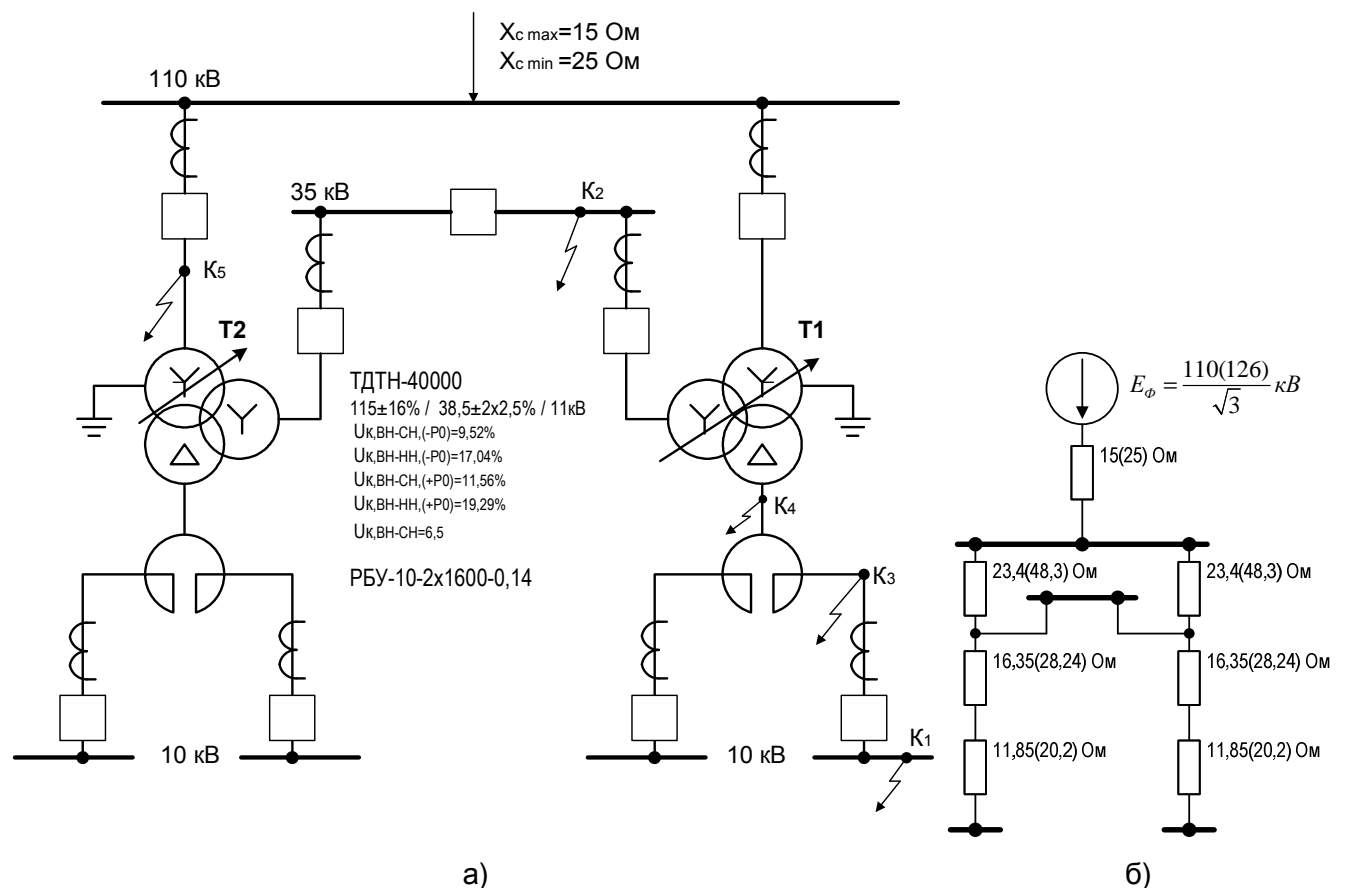
### 10.3. ПРИМЕР РАСЧЕТА ДЗТ ТРЕХОБОМОТОЧНОГО ТРАНСФОРМАТОРА

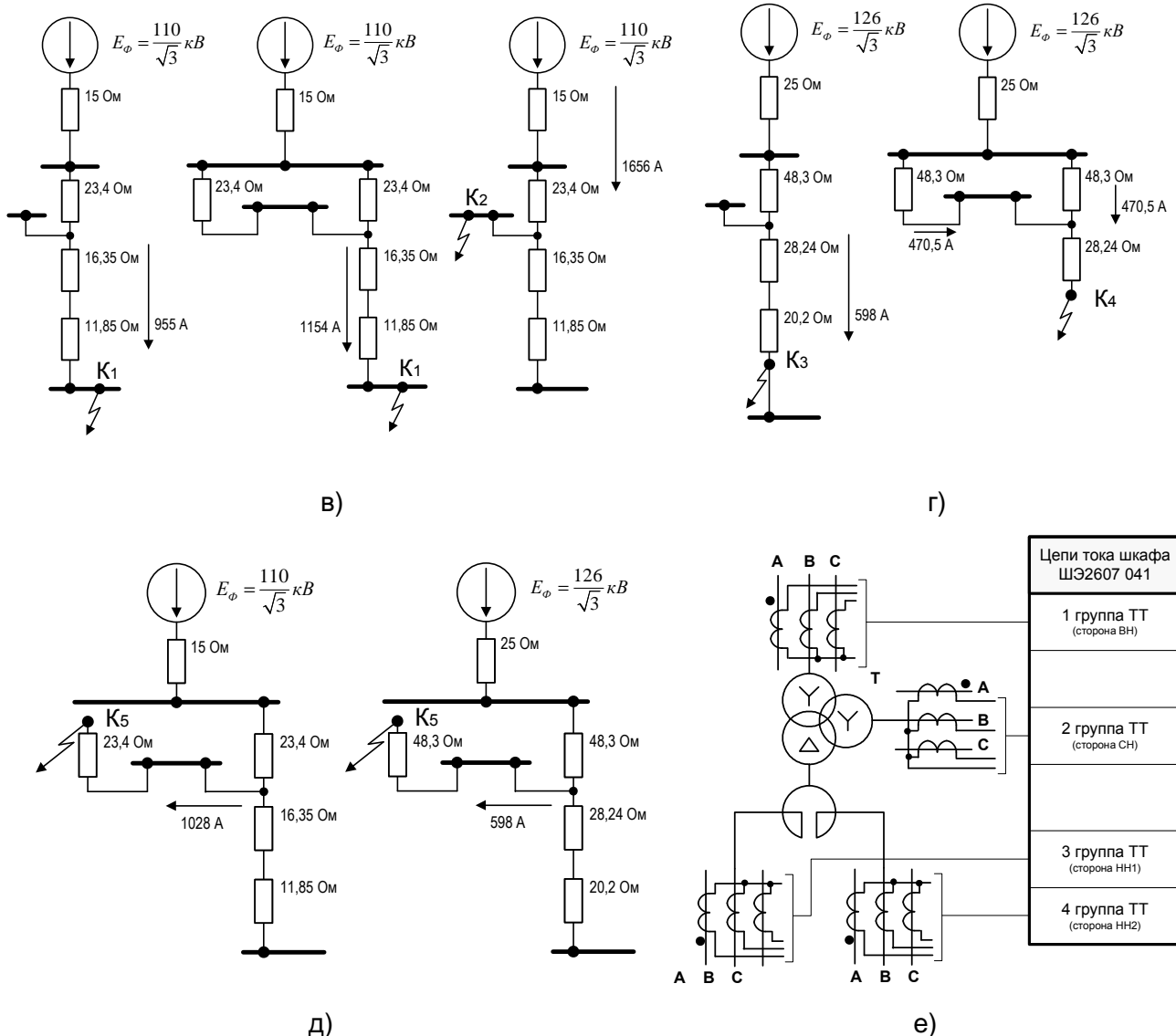
В настоящем примере дан расчет ДЗТ понижающего трехобмоточного трансформатора 115/38,5/11 кВ мощностью 40 МВ·А. Трансформатор имеет встроенное регулирование напряжения под нагрузкой (РПН) в нейтрали высшего напряжения в пределах  $\pm 16\%$  номинального и переключения (ПБВ) ответвлений обмотки среднего напряжения трансформатора в пределах  $\pm(2 \times 2,5\%)$  номинального напряжения.

Трансформатор установлен на двухтрансформаторной подстанции; предусматривается питание трансформаторов со стороны ВН и параллельная работа трансформаторов на стороне 110 и 35 кВ. Исходная схема для примера расчета, а также схема замещения прямой (обратной) последовательности приведены на рисунках ниже.

Пример рассчитан в именованных единицах. Сопротивления, приведенные к стороне высшего напряжения, на рис. б указаны в Омах.

Сопротивления защищаемого трансформатора рассчитаны при двух крайних реально возможных положениях регулятора.





а – исходная схема;

б – схема замещения прямой (обратной) последовательности;

в – схемы замещения для определения токов в трансформаторе при внешних трехфазных КЗ в точках К1 и К2 в максимальном режиме работы системы при раздельной и параллельной работе трансформаторов на подстанции;

г – то же при трехфазных КЗ в защищаемой зоне в минимальном режиме работы системы;

д – схемы замещения для определения токов в трансформаторе при внешнем трехфазном КЗ (К5) в максимальном и в минимальном режиме работы системы при отключенном выключателе ВН трансформатора Т2 на подстанции;

е – схема подключения шкафа ШЭ2607 041 к ТТ.

Рисунок 5.3 – Пример расчета дифференциальной токовой защиты трансформатора



Схема соединения силового трансформатора ВН/СН/НН – Y/Y/Δ

Вторичные обмотки главных ТТ на всех сторонах соединены по схеме «звезда»:

Сторона	Наимен.	Сх. соед. обм. Т ( $K_{CX\_OБM\_CTOP}$ )	Сх. соед. втор. обм.ТТ ( $K_{CX\_TT\_CTOP}$ )	Сх. вкл. ТТ на стор. №3(4) ( $K_{BKJL\_TT\_CTOP}$ )	Кэфф. трансфор- мации ТТ ( $K_{BKJL\_TT\_CTOP}$ )
№1	ВН	Y ( $K_{CX\_OБM\_BH} = 1$ )	Y ( $K_{CX\_TT\_BH} = 1$ )	–	400/5
№2	СН	Y ( $K_{CX\_OБM\_CH} = 1$ )	Y ( $K_{CX\_TT\_CH} = 1$ )	–	1500/5
№3	НН1	Δ ( $K_{CX\_OБM\_HH1} = \sqrt{3}$ )	Y ( $K_{CX\_TT\_HH1} = 1$ )	$K_{BKJL\_TT\_HH1} = 1$	3000/5
№4	НН2	Δ ( $K_{CX\_OБM\_HH2} = \sqrt{3}$ )	Y ( $K_{CX\_TT\_HH2} = 1$ )	$K_{BKJL\_TT\_HH2} = 1$	3000/5

Таким образом, в соответствии с выражением (5.1) получаем:

$$K_{CX\_BH} = K_{CX\_TT\_BH} \cdot K_{CX\_OБM\_BH} \cdot K_{BKJL\_TT\_BH} = 1 \cdot 1 = 1$$

$$K_{CX\_CH} = K_{CX\_TT\_CH} \cdot K_{CX\_OБM\_CH} \cdot K_{BKJL\_TT\_CH} = 1 \cdot 1 = 1$$

$$K_{CX\_HH1} = K_{CX\_TT\_HH1} \cdot K_{CX\_OБM\_HH1} \cdot K_{BKJL\_TT\_HH1} = 1 \cdot \sqrt{3} \cdot 1 = \sqrt{3}$$

$$K_{CX\_HH2} = K_{CX\_TT\_HH2} \cdot K_{CX\_OБM\_HH2} \cdot K_{BKJL\_TT\_HH2} = 1 \cdot \sqrt{3} \cdot 1 = \sqrt{3}$$

В зависимости от результата расчета выбирается значение параметра:

«Схема соединения ВН»	–	Y
«Схема соединения СН»	–	Y
«Схема соединения НН1»	–	Δ
«Схема соединения НН2»	–	Δ

Первичные токи трансформатора, соответствующие типовой мощности, составляют:

на стороне ВН 110кВ	–	$I_{НОМ.ВН} = \frac{S_{НОМ.ТР-РА}}{\sqrt{3} \cdot U_{CTOP.}} = \frac{40000}{\sqrt{3} \cdot 115} = 201 \text{ А,}$
---------------------	---	---

на стороне СН 35кВ	–	$I_{НОМ.СН} = \frac{40000}{\sqrt{3} \cdot 38,5} = 600 \text{ А,}$
--------------------	---	---

на стороне НН1 и НН2 10кВ	–	$I_{НОМ.НН1(НН2)} = \frac{40000}{\sqrt{3} \cdot 11} = 2099,5 \text{ А.}$
------------------------------	---	--

Базисные токи по сторонам соответственно равны:

$$\text{на стороне ВН 110кВ} \quad - \quad I_{\text{БАЗ.ВН}} = \frac{K_{\text{СХ.ТТ.ВН}} \cdot K_{\text{АТ.ВН}}}{K_{\text{ТТ.ВН}}} \cdot I_{\text{НОМ.ВН}} = \frac{1 \cdot 1}{400/5} \cdot 201 = 2,512 \text{ А,}$$

$$\text{на стороне СН 35кВ} \quad - \quad I_{\text{БАЗ.СН}} = \frac{1 \cdot 1}{1500/5} \cdot 600 = 2,0 \text{ А,}$$

$$\text{на стороне НН1 и НН2 10кВ} \quad - \quad I_{\text{БАЗ.НН1(НН2)}} = \frac{1 \cdot 1}{3000/5} \cdot 2099,5 = 3,5 \text{ А.}$$

По значениям базисных токов производится выбор числа витков первичных обмоток входных ТТ терминала.

	Фаза А	X2:5-X2:2
Со стороны ВН 110кВ подключаем к зажимам	Фаза В	X2:15-X2:12
	Фаза С	X2:25-X2:22
	Фаза А	X2:10-X2:7
Со стороны СН 35кВ подключаем к зажимам	Фаза В	X2:20-X2:17
	Фаза С	X2:30-X2:27
	Фаза А	X1:5-X1:2
Со стороны НН1 10кВ подключаем к зажимам	Фаза В	X1:15-X1:12
	Фаза С	X1:25-X1:22
	Фаза А	X1:10-X1:7
Со стороны НН2 10кВ подключаем к зажимам	Фаза В	X1:20-X1:17
	Фаза С	X1:30-X1:27

### **Относительный начальный ток срабатывания ДЗТ Т**

Определяется по выражению в соответствии с (5.8) и (5.9)

$$I_{\text{ДО*РАСЧ.}} = K_{\text{ОТС.}} \cdot (K_{\text{ПЕР.}} \cdot K_{\text{ОДН.}} \cdot \varepsilon + \Delta U_{\text{РПН}} + \Delta f_{\text{ВЫР.}} + \Delta f_{\text{ПТТ}})$$

$$\Delta U_{\text{РПН}} = \Delta U_{\alpha} \cdot K_{\text{ТОК } \alpha} + \Delta U_{\beta} \cdot K_{\text{ТОК } \beta}$$

где  $\Delta U_{\alpha}$  и  $\Delta U_{\beta}$  — относительные погрешности, обусловленные регулированием напряжения на сторонах защищаемого трансформатора и принимаемые равными половине

используемого диапазона регулирования на соответствующей стороне (в условиях эксплуатации следует учитывать реально используемый диапазон регулирования);  $K_{ток\alpha}$  и  $K_{ток\beta}$  — коэффициенты токораспределения, равные отношению слагающих тока расчетного внешнего КЗ, проходящих на сторонах, где производится регулирование напряжения, к току на стороне, где рассматривается КЗ;

Принимаем  $K_{отс.} = 1,3$ ,  $K_{одн.} = 1,0$ ,  $K_{пер.} = 2,0$ ,  $\Delta f_{выр.} = 0,02$ ,  $\Delta U_{\alpha} = 0,16$ ,  $\Delta U_{\beta} = 0,05$ ,  $K_{ток\alpha} = K_{ток\beta} = 0,5$ ,

Внешний промежуточный выравнивающий трансформатор или автотрансформатор (АТЗ1 или АТЗ2) не используется, поэтому  $\Delta f_{ПТТ} = 0$ .

$\varepsilon = 0,1$  - относительное значение полной погрешности ТТ в режиме КЗ. В соответствии с [5] для ТТ 10Р погрешность принимается – 0,1, а для ТТ 5Р – 0,05;

$$I_{до*р\text{асч.}} = 1,3 \cdot (2,0 \cdot 1,0 \cdot 0,10 + 0,16 \cdot 0,5 + 0,05 \cdot 0,5 + 0,02 + 0) = 0,4225 \text{ о.е.}$$

Принимаем  $I_{до} = 0,43 \text{ о.е.}$

### **Ток начала торможения ДЗТТ**

Согласно рекомендациям [5] принимаем уставку начала торможения равной  $I_{т,0} = 1,0 \text{ о.е.}$

### **Коэффициент торможения**

Определяется по выражению в соответствии с (5.11), (5.12) и (5.13).

Принимаем для расчета  $\varepsilon = 0,10$ ,  $\beta = 15^\circ$ .

Определяем максимальный первичный ток, протекающий через защищаемый трансформатор при внешнем КЗ (схема замещения для расчета максимального тока КЗ (К2) приведена на рис. в.

$$I_{КЗ\_max} = \frac{110 \cdot 10^3}{\sqrt{3} \cdot (15 + 23,4)} = 1656 \text{ А}$$

приведенное к стороне высшего

напряжения.

$$I_{СКВ} = \frac{I_{КЗ\_М\epsilon\_СТОП}}{I_{БАЗ\_СТОП}} \cdot \frac{K_{СХ\_ТТ\_СТОП}}{K_{ТТ\_СТОП}} = \frac{1656}{2,512} \cdot \frac{1}{400/5} = 8,24 \text{ о.е.}$$

$$I_{Д} = (K_{пер.} \cdot K_{одн.} \cdot \varepsilon + \Delta U_{РПН} + \Delta f_{выр.} + \Delta f_{ПТТ}) \cdot I_{СКВ} = 0,325 \cdot 8,24 = 2,678 \text{ о.е.}$$

$$I_{Т} = \sqrt{I_{СКВ} \cdot (I_{СКВ} - I_{Д}) \cdot \cos \beta} = \sqrt{8,24 \cdot (8,24 - 2,678) \cdot \cos 15^\circ} = 6,65$$

о.е.

$$K_T \geq \frac{K_{отс} \cdot I_D - I_{до}}{I_T - I_{то}} = \frac{1,1 \cdot 2,678 - 0,43}{6,65 - 1,0} = 0,445$$

Принимаем  $K_T = 0,45$ .

### **Ток торможения блокировки ДЗТ Т**

Для исключения отказа защиты при максимальных нагрузках трансформатора рассчитаем ток торможения блокировки в соответствии с (5.10):

$$I_{т.бл.} = 1,1 \cdot 1,8 \cdot \frac{201}{2,512} \cdot \frac{1}{400/5} = 1,98 \text{ о.е.}$$

Принимаем значение уставки  $I_{т.бл.} = 2,0 \text{ о.е.}$

### **Ток срабатывания дифференциальной отсечки**

По условию отстройки от броска тока намагничивания, которая достигается уставкой минимальной уставки:

$$I_{отс.} \geq 6,5 \text{ о.е.,}$$

а так же по условию отстройки от максимального тока небаланса внешнего КЗ определяемого по выражению (5.14):

$$I_{отс.} = 1,5 \cdot I_{скв.} \cdot (K_{пер} \cdot K_{одн} \cdot \varepsilon + \Delta U_{рпн} + \Delta f_{выр} + \Delta f_{птт}) = 1,5 \cdot \frac{1656 \cdot 1}{2,512 \cdot 400/5} \times \\ \times (3,0 \cdot 1,0 \cdot 0,10 + 0,16 \cdot 0,5 + 0,5 \cdot 0,05 + 0,02 + 0) = 1,5 \cdot 8,24 \cdot 0,425 = 5,25 \text{ о.е.}$$

Принимаем  $I_{отс.} = 6,5 \text{ о.е.}$

### **Уровень блокировки по 2-ой гармонике**

Принимаем  $K_{2 \text{ бл.}} = 0,1$

**Проверка чувствительности ДЗТ Т**

Вид КЗ в защищаемой зоне и режим работы систем	Коэффициент чувствительности ДЗТ	
	- РО	+ РО
КЗ между двумя фазами на стороне НН трансформатора Т1 за реактором при раздельной работе Т1(Т2)	$\frac{596 \cdot \sqrt{3}/2}{0,43 \cdot 2,512 \cdot 400/5} = \frac{516,15}{86,413} = 5,97$	$\frac{995 \cdot 0,867}{86,413} = \frac{862,665}{86,413} = 9,98$
КЗ между двумя фазами на стороне НН трансформатора Т1 за реактором при совместной работе Т1(Т2) на стороне ВН и СН	$\frac{745 \cdot 0,867}{86,413} = 7,47$	$\frac{1154 \cdot 0,867}{86,413} = 11,58$
КЗ между двумя фазами на выводе НН трансформатора Т1 при раздельной работе Т1(Т2)	$\frac{716 \cdot 0,867}{86,413} = 7,18$	$\frac{1160 \cdot 0,867}{86,413} = 11,64$
КЗ между двумя фазами на выводе НН трансформатора Т1 при совместной работе Т1(Т2) на стороне ВН и СН	$\frac{941 \cdot 0,867}{86,413} = 9,44$	$\frac{1475 \cdot 0,867}{86,413} = 14,8$

Чувствительность защиты обеспечивается с большим запасом ( $K_{\text{ч}} > 2$ ).

## Литература:

1. Правила устройства электроустановок (ПУЭ). – 6-е изд. – М. Энергоатомиздат, 1985.
- 2 Шабад М.А. - Расчеты релейной защиты и автоматики распределительных сетей. 3-е изд. – М. Энергоатомиздат, 1985.
3. ГОСТ 7746-2001. Трансформаторы тока. Общие технические условия.
4. ЭКРА.656132.091 РЭ. Руководство по эксплуатации. Терминалы защит серии БЭ2704.
5. Руководящие указания по релейной защите. Вып. 13Б. Релейная защита понижающих трансформаторов и автотрансформаторов 110-500 кВ: Расчеты.-М.: Энергоатомиздат, 1985
6. Силовые трансформаторы. Справочная книга / Под ред. С.Д. Лизунова, А.К. Лоханина. М: Энергоиздат, 2004. – 616 с.

## 11. Транспортирование и хранение

Условия транспортирования, хранения и допустимые сроки сохраняемости в упаковке до ввода шкафа в эксплуатацию должны соответствовать указанным в таблице 15.

Таблица 15 - Условия транспортирования и хранения

Назначение НКУ	Обозначение условий транспортирования в части воздействия		Обозначение условий хранения по ГОСТ 15150-69	Допустимые сроки сохраняемости в упаковке и консервации изготовителя, годы
	механических факторов по ГОСТ 23216-78	климатических факторов таких, как условия хранения по ГОСТ 15150-69		
1 Для нужд народного хозяйства (кроме районов Крайнего Севера и труднодоступных районов по ГОСТ15846-2002)	Л	5(ОЖ4)	1(Л)	3
2 Для нужд народного хозяйства в районы Крайнего Севера и труднодоступные районы по ГОСТ15846-2002	С	5(ОЖ4)	2(С)	3

Нижнее значение температуры окружающего воздуха при транспортировании – минус 25 °С.

Транспортирование упакованных шкафов производится любым видом закрытого транспорта, предохраняющим изделия от воздействия солнечной радиации, резких скачков температур, атмосферных осадков и пыли с соблюдением мер предосторожности против механических воздействий. Для условий транспортирования в части воздействия механических факторов «Л» допускается общее число перегрузок не более четырёх.

Погрузка, крепление и перевозка шкафов в транспортных средствах осуществляется в соответствии с действующими правилами перевозок грузов, с учётом манипуляционных знаков маркировки тары по ГОСТ 14192-96. Упакованный шкаф должен быть надёжно закреплён для предотвращения его свободного перемещения.

До установки в эксплуатацию шкафы хранить в закрытых складских помещениях при температуре окружающей среды от 5 °С до 45 °С и относительной влажности не выше 80 % при температуре 25 °С, а также при отсутствии в окружающей среде агрессивных газов в концентрациях, разрушающих металл и изоляцию.

## **12. Утилизация**

После снятия с эксплуатации изделие подлежит демонтажу и утилизации. Специальных мер безопасности при демонтаже и утилизации не требуется. Демонтаж и утилизация не требуют специальных приспособлений и инструментов.

Основным методом утилизации является разборка изделия. При разборке целесообразно разделять материалы по группам. Из состава изделия подлежат утилизации черные и цветные металлы. Черные металлы при утилизации необходимо разделять на сталь конструктивную и электротехническую, а цветные металлы-на медные и алюминиевые сплавы (см. приложение Б).

**13. Графическая часть**

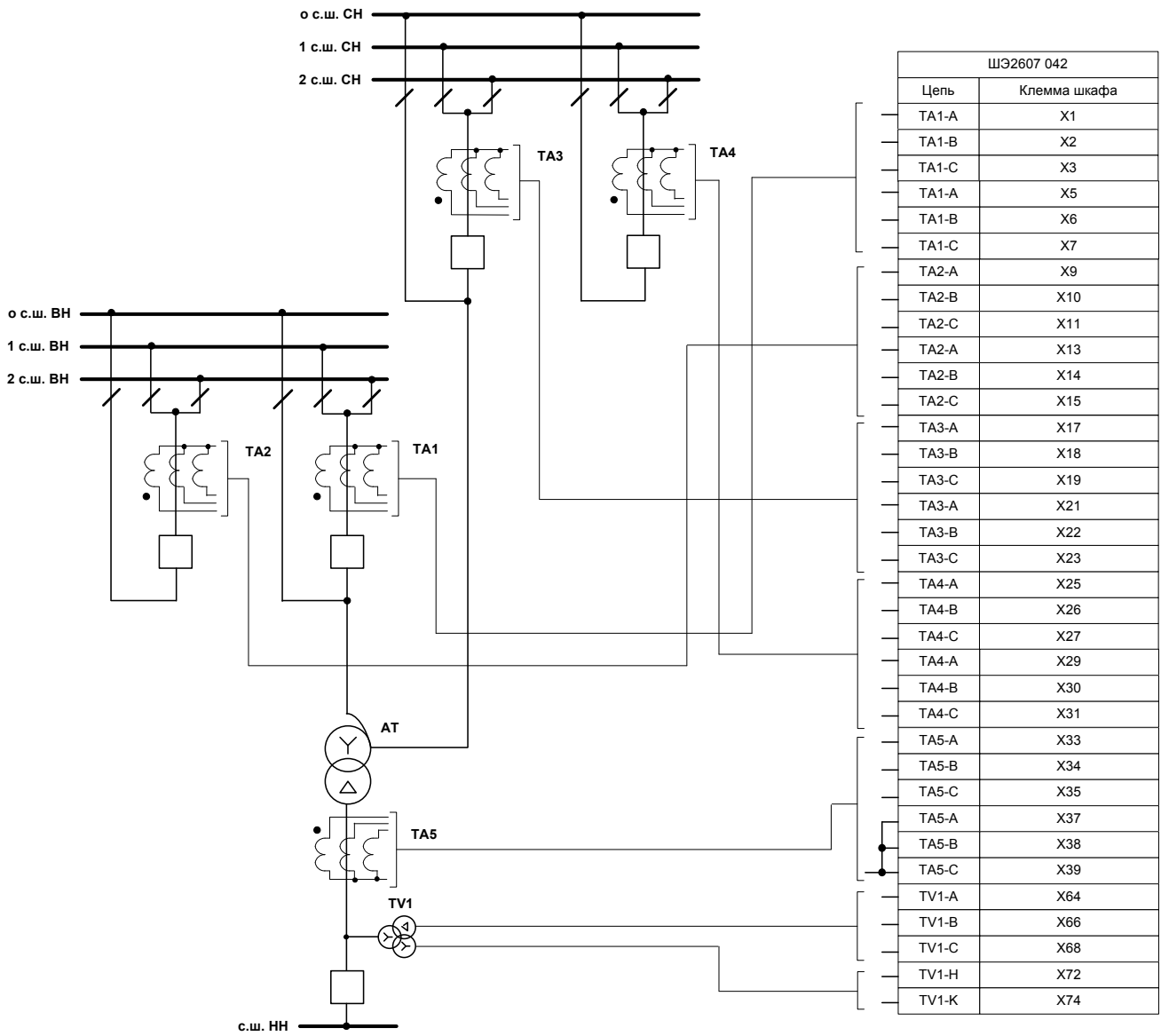


Рисунок 1 - Схема подключения комплекта А1 к цепям переменного тока и напряжения



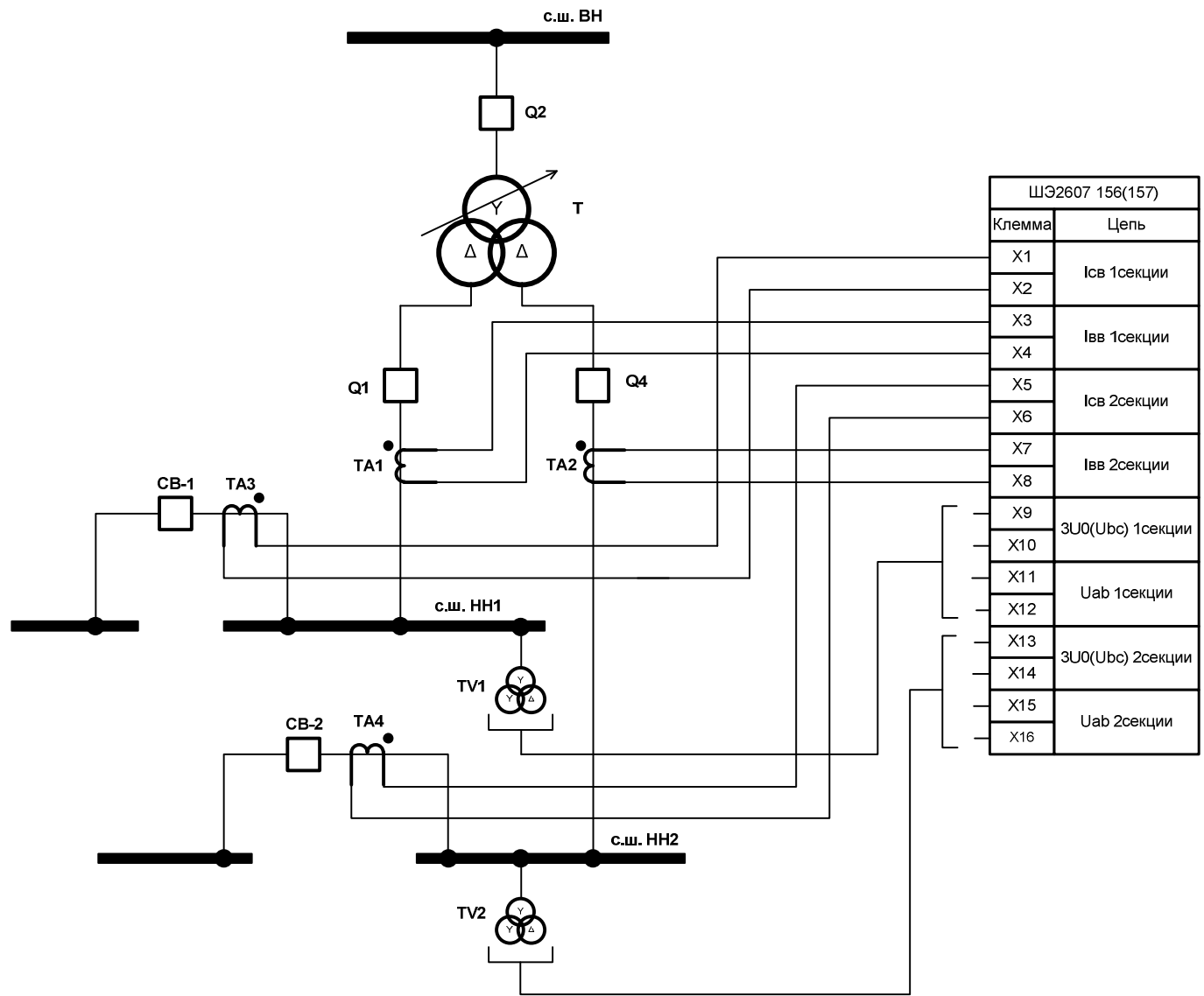


Рисунок 2 - Схема подключения комплекта А2 к цепям переменного тока и напряжения

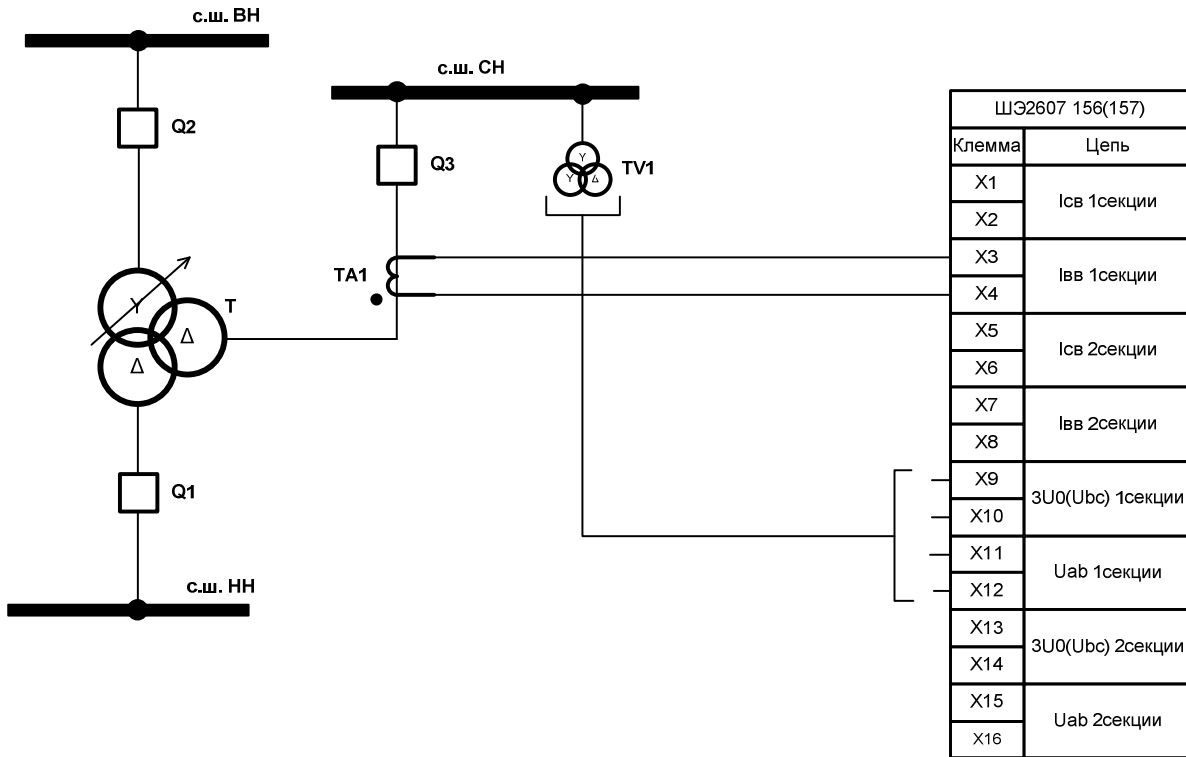


Рисунок 2.1 - Схема подключения комплекта А2 к цепям переменного тока и напряжения (в схемах без контроля тока секционного выключателя низкой стороны)

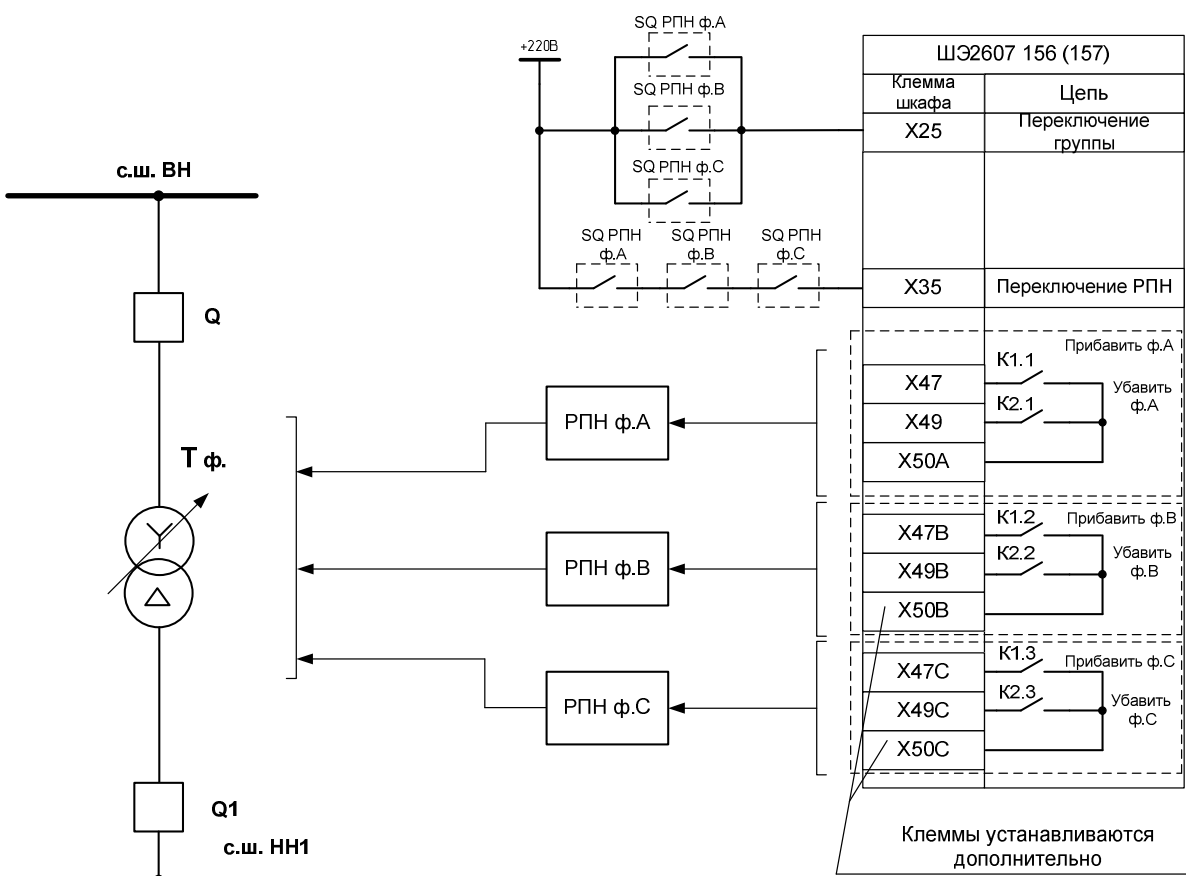
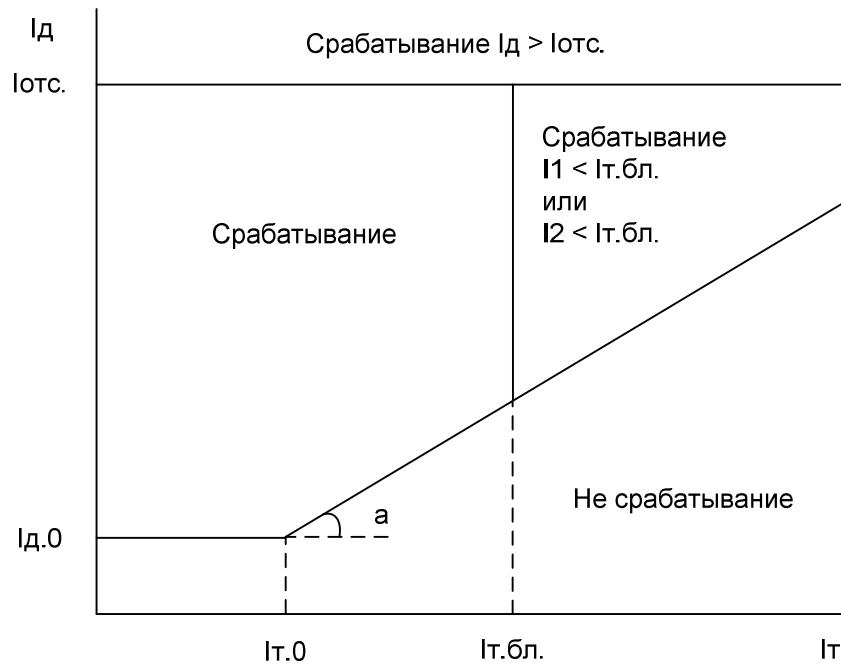


Рисунок 2.2 - Схема подключения комплекта А2 при регулировании РПН с пофазными приводами.



$I_{д.0}$  - начальный ток срабатывания ДЗТ АТ;  
 $I_{т.0}$  - ток начала торможения ДЗТ АТ;  
 $I_{т.бл.}$  - ток торможение блокировки ДЗТ АТ;  
 $K_t = \tan a$  - коэффициент торможения ДЗТ АТ;  
 $I_{отс.}$  - ток срабатывания дифференциальной отсечки

Рисунок 3 - Характеристика срабатывания ДЗТ АТ

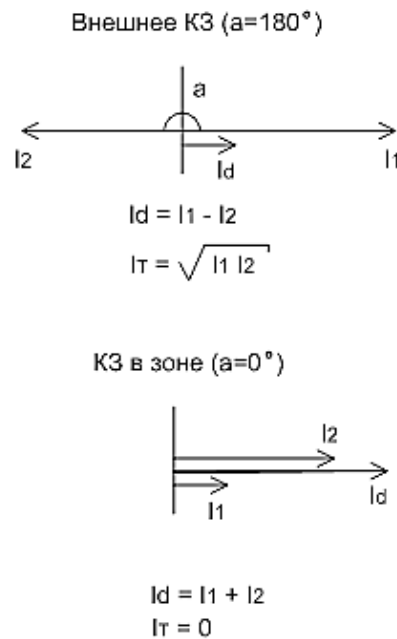


Рисунок 4 - Определение дифференциального и тормозного токов ДЗТ.

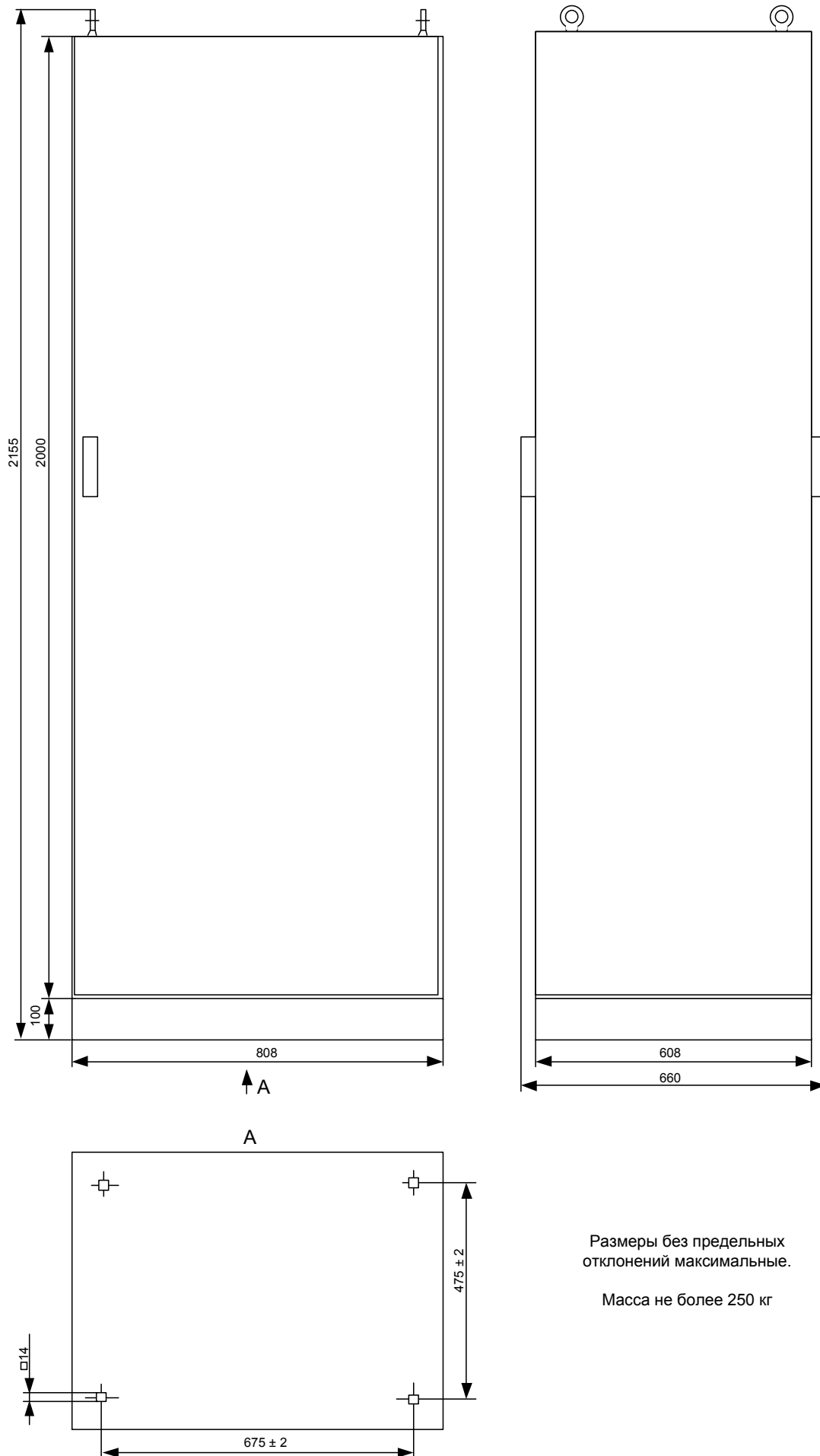
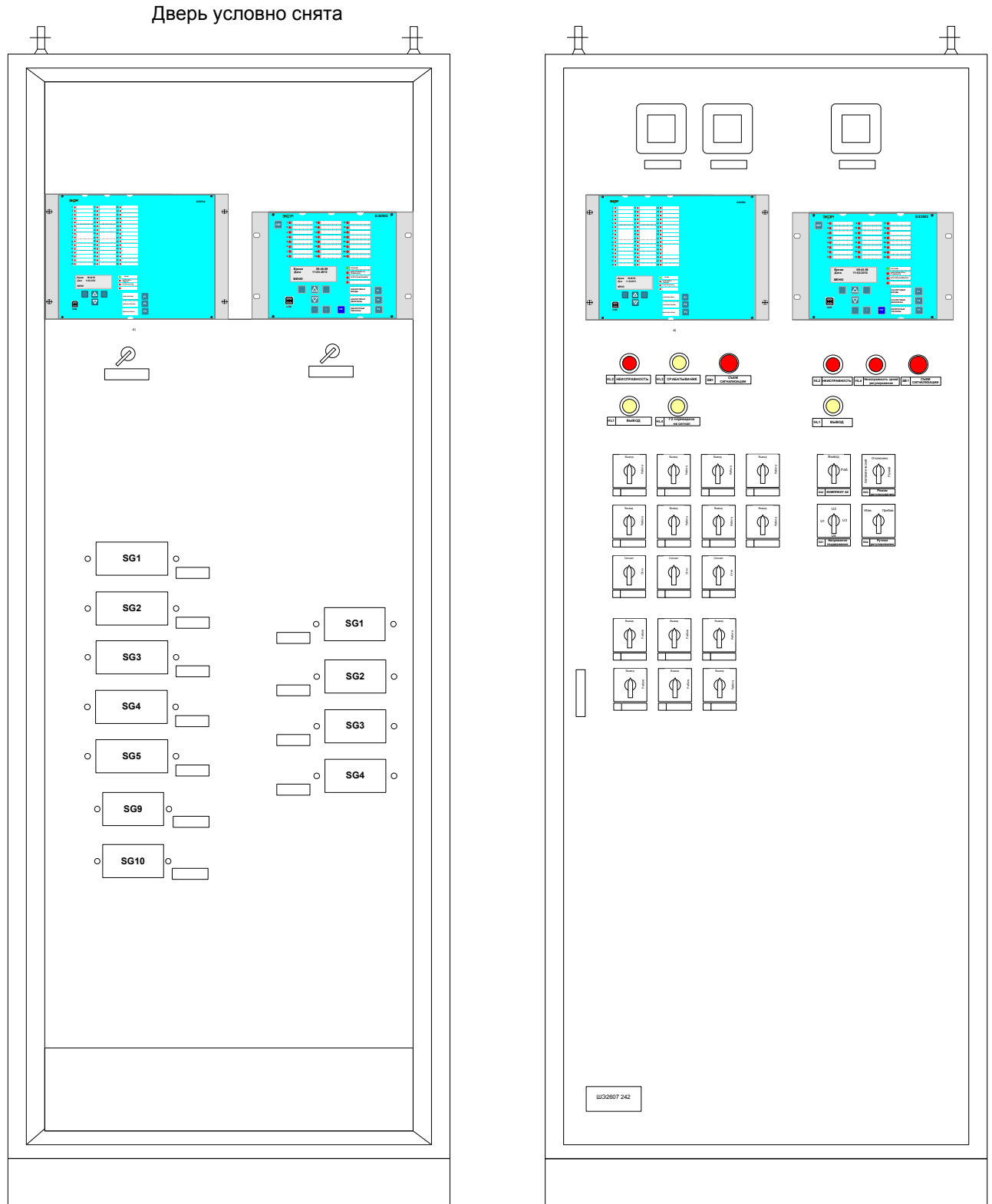
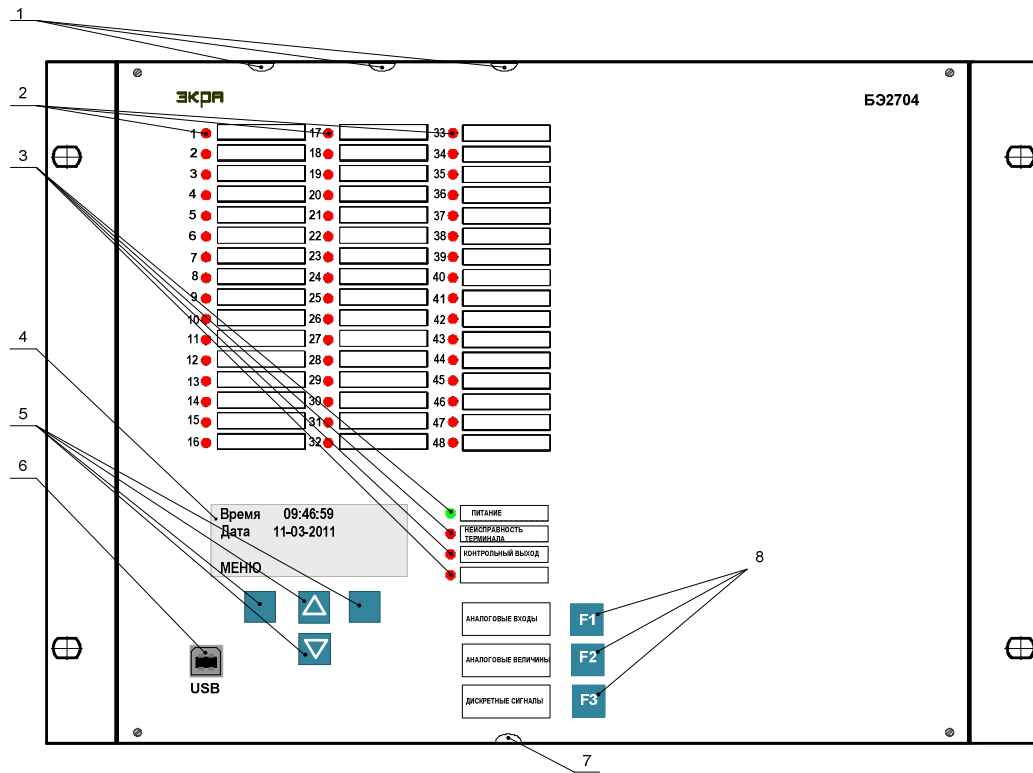
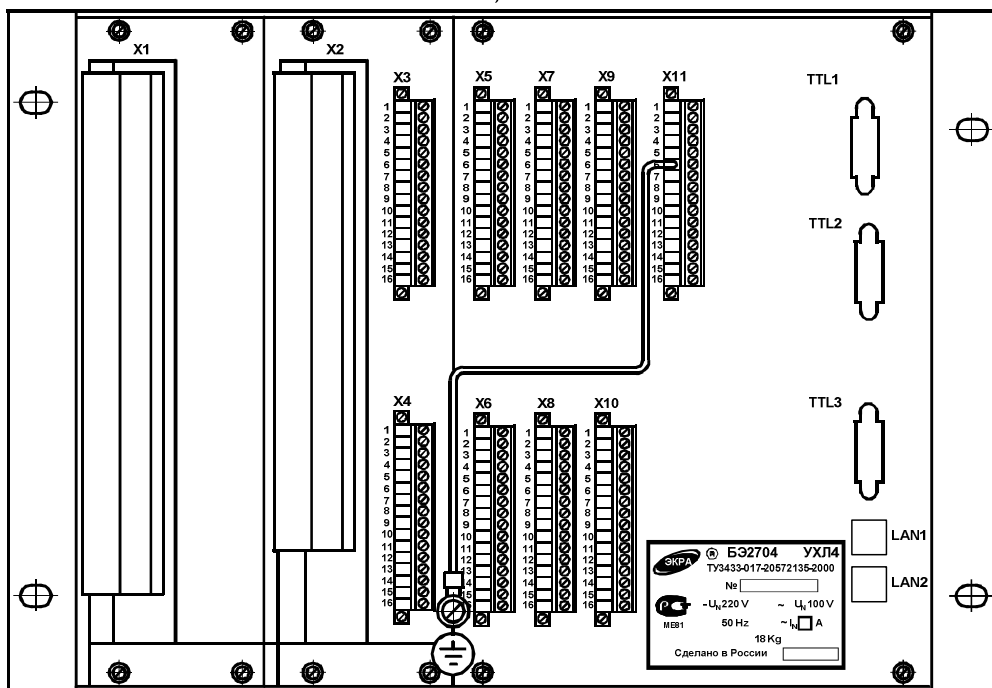


Рисунок 5 - Габаритные, установочные размеры и масса шкафа





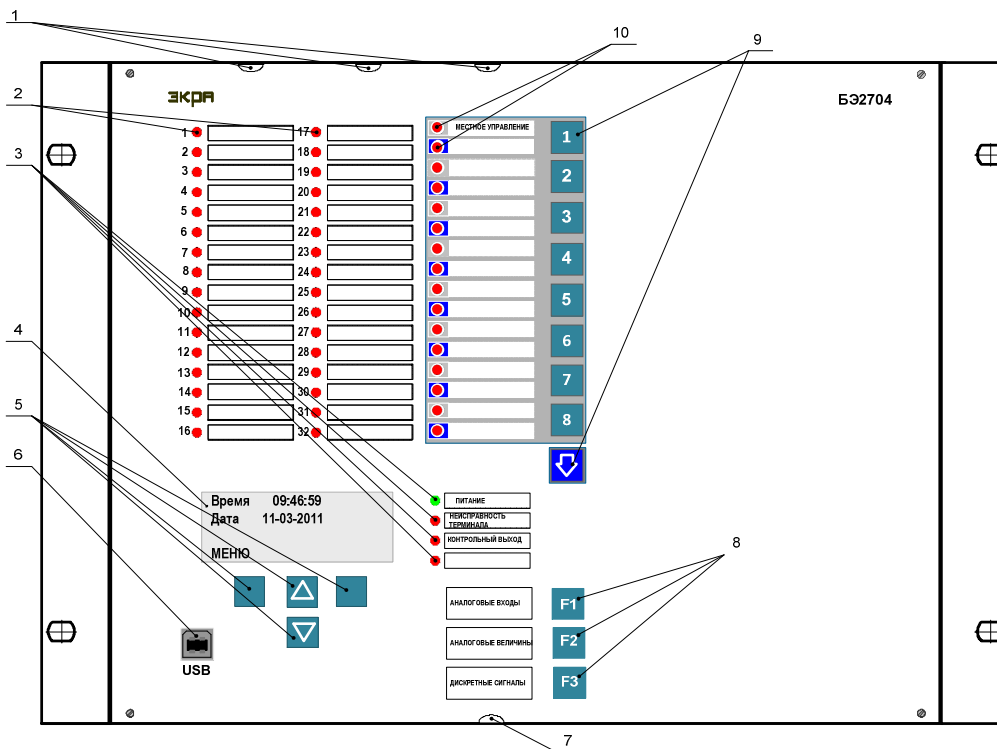
а)



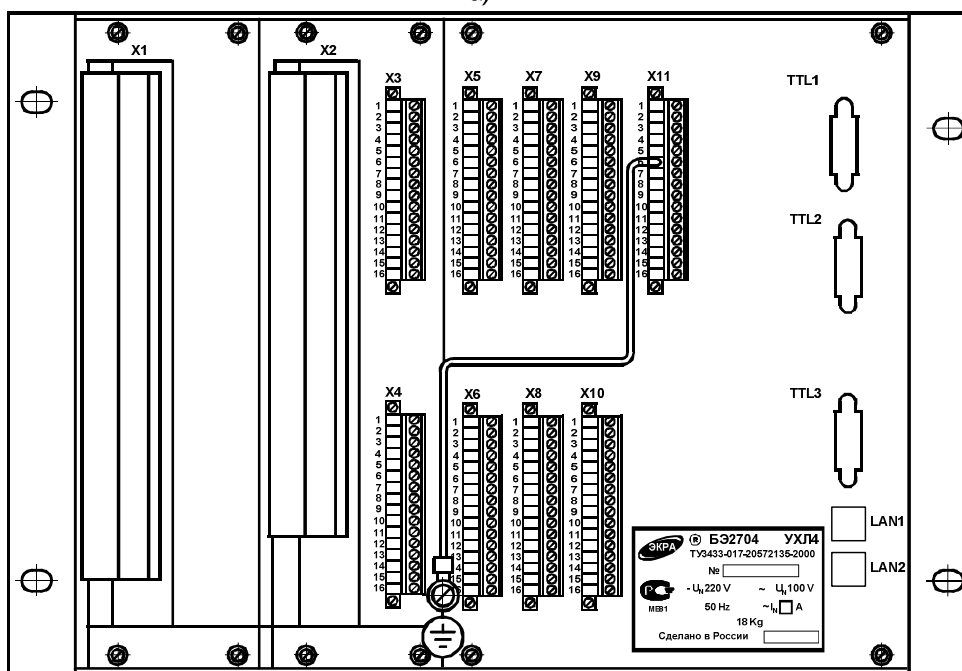
б)

- 1 – карманы для установки шаблонов вкладышей для светодиодной сигнализации срабатывания отдельных защит терминала,
- 2 – 48 двухцветных светодиодных индикаторов, сигнализирующих срабатывание отдельных защит терминала,
- 3 – двухцветные светодиодные индикаторы сигнализации текущего состояния терминала
- 4 – дисплей 4x20 символов,
- 5 – кнопки выбора и прокрутки,
- 6 – разъем для подключения к последовательному порту ПК,
- 7 – карман для установки шаблона вкладыша обозначений функциональных кнопок,
- 8 – кнопки функциональные F1, F2, F3.

Рисунок 7 - Расположение элементов на передней (а) и задней (б) панели терминала защиты БЭ2704 042 (лицевая панель терминала с 48 светодиодами)



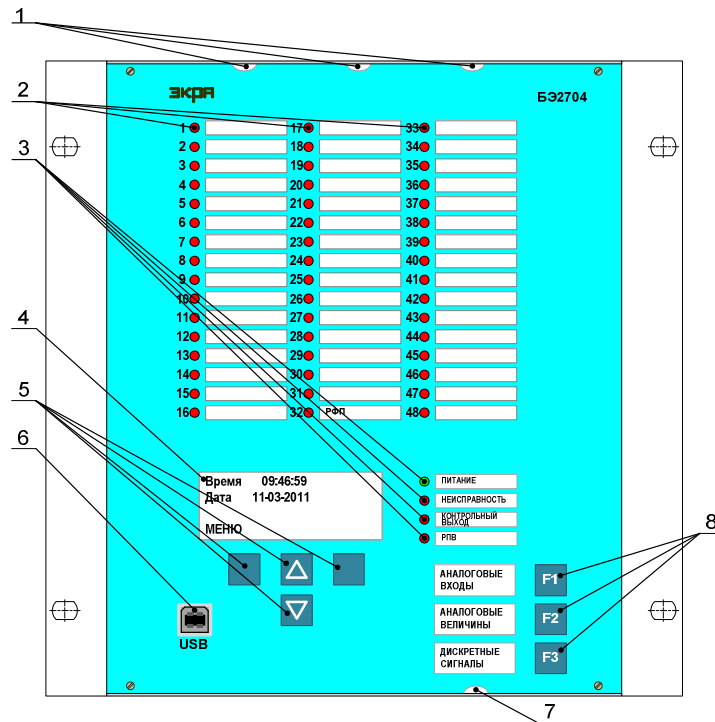
а)



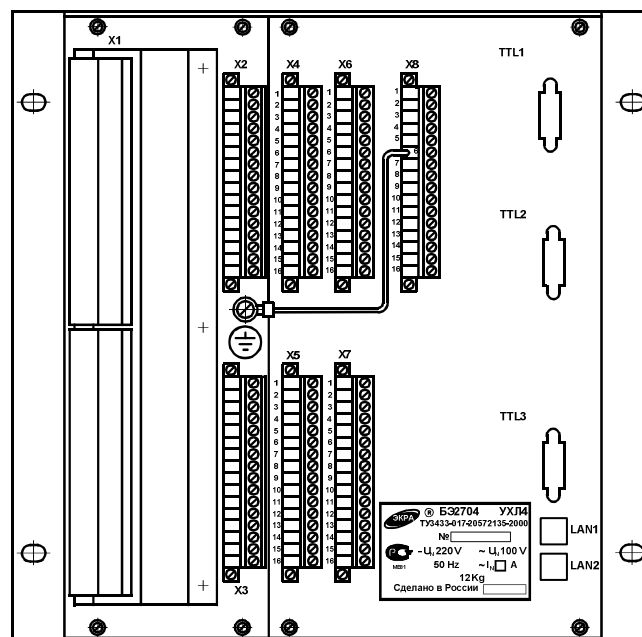
б)

- 1 – карманы для установки шаблонов вкладышей для светодиодной сигнализации срабатывания отдельных защит терминала,
- 2 – двухцветные светодиодные индикаторы, сигнализирующих срабатывание отдельных защит терминала,
- 3 – двухцветные светодиодные индикаторы сигнализации текущего состояния терминала
- 4 – дисплей 4x20 символов,
- 5 – кнопки выбора и прокрутки,
- 6 – разъем для подключения к последовательному порту ПК,
- 7 – карман для установки шаблона вкладыша обозначений функциональных кнопок,
- 8 – кнопки функциональные F1; F2; F3,
- 9 – кнопки управления электронными ключами: восемь кнопок выбора 1...8 и кнопка переключения регистра ↓,
- 10 – 16 двухцветных светодиодных индикаторов сигнализации состояния электронных ключей.

Рисунок 7.1 - Расположение элементов на передней (а) и задней (б) панели терминалов защиты БЭ2704 042 (лицевая панель терминала с 32 светодиодами и 8 электронными ключами).



а)



б)

- 1 – карманы для установки шаблонов вкладышей для светодиодной сигнализации срабатывания отдельных защит терминала;  
 2 – 48 двухцветных светодиодных индикаторов, сигнализирующих срабатывание отдельных защит терминала;  
 3 – двухцветные светодиодные индикаторы сигнализации текущего состояния терминала;  
 4 – дисплей 4x20 символов;  
 5 – кнопки выбора и прокрутки;  
 6 – разъем для подключения к последовательному порту ПК;  
 7 – карман для установки шаблона вкладыша обозначений функциональных кнопок;  
 8 – кнопки функциональные.

Рисунок 8 - Расположение элементов на передней (а) и задней (б) панели терминала защиты БЭ2502Б0501



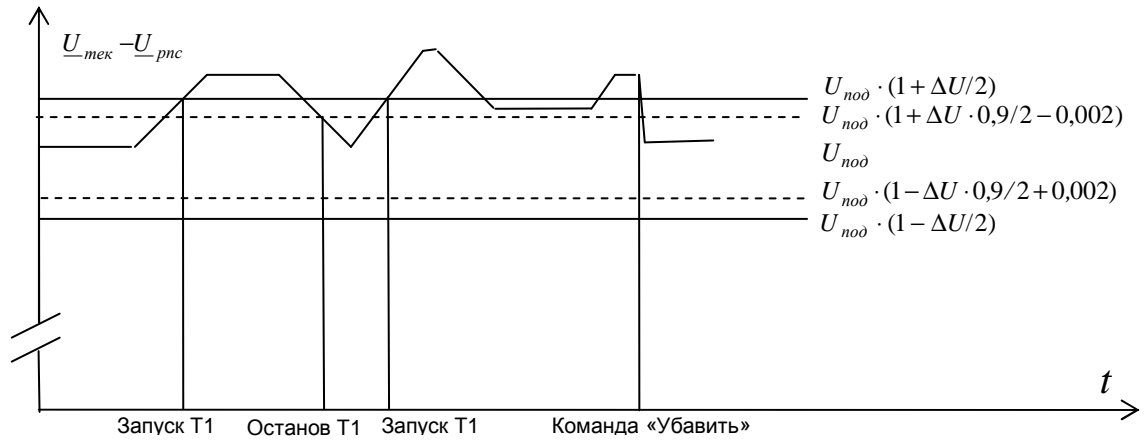


Рисунок 9 – Пример автоматического регулирования



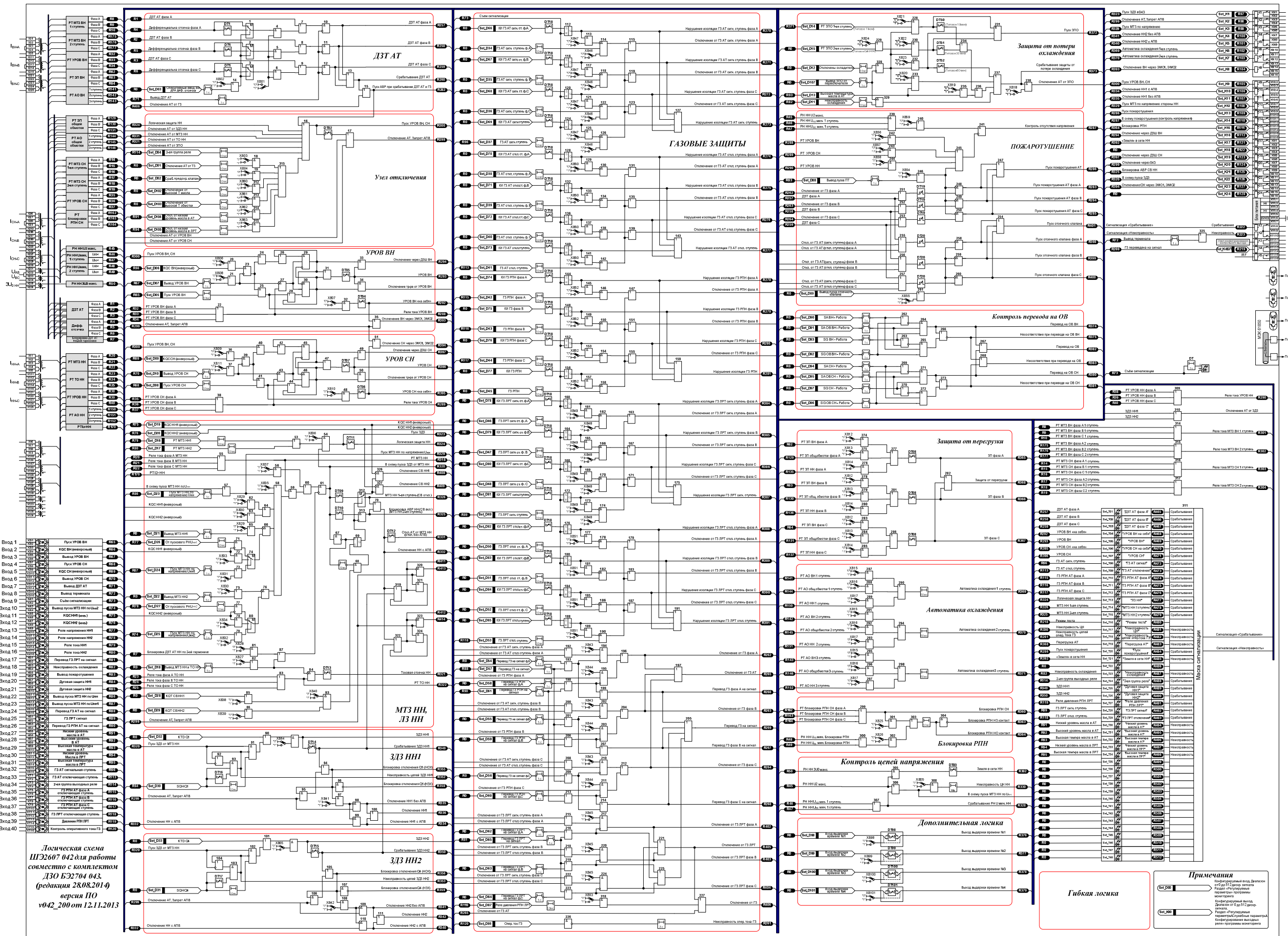


Рисунок 10 - Структурная схема терминала БЭ2704 042v200



Таблица 16 - Назначение и параметры выдержек времени терминала БЭ2704 042

Обозн.	Наименование	Диапазон
DT01	Задержка на срабатывание дифференциальной отсечки	0,00-27 с
DT02	Время подхвата срабатывания защит	0,05-27 с
DT03	Время срабатывания контроля изоляции НН	0,05-27 с
DT04	Время срабатывания УРОВ ВН "на себя"	0,01-0,6 с
DT05	Время срабатывания УРОВ ВН	0,1-0,6 с
DT06	Время срабатывания УРОВ СН "на себя"	0,01-0,6 с
DT07	Время срабатывания УРОВ СН	0,1-0,6 с
DT08	Задержка на срабатывание ЗП	0,05-27 с
DT09	Время срабатывания МТЗ НН 1-ая ступень	0,05-27 с
DT10	Время срабатывания МТЗ НН 2-ая ступень	0,05-27 с
DT11	Время срабатывания ЛЗШ НН	0,05-27 с
DT12	Время срабатывания МТЗ НН на отключение автотрансформатора	0,05-27 с
DT13	Время срабатывания ТО НН	0,05-27 с
DT14	Время подхвата срабатывания ЗДЗ НН1 на блокировку отключения Q1	0,05-27 с
DT15	Время подхвата срабатывания ЗДЗ НН2 на блокировку отключения Q4	0,05-27 с
DT16	Время срабатывания неисправности ЗДЗ НН1	0,01-27 с
DT17	Время срабатывания неисправности ЗДЗ НН2	0,01-27 с
DT18	Задержка на срабатывание КИ ГЗ	0,05-27 с
DT19	Длительность импульса на пуск пожаротушения автотрансформатора	0,05-27 с
DT20	Длительность импульса на пуск отсечного клапана	0,05-27 с
DT50	Время срабатывания ЗПО 1 ступень	1-60 мин
DT51	Время срабатывания ЗПО 2 ступень	1-60 мин
DT52	Время срабатывания ЗПО 3 ступень	1-60 мин
DT98	Значение ВВ №1	0,00-27 с
DT99	Значение ВВ №2	0,00-27 с
DT100	Значение ВВ №3	0,00-27 с
DT101	Значение ВВ №4	0,00-27 с

Таблица 17 - Назначение программных переключателей терминала БЭ2704 042

Обозн.	Наименование	Положение	
		"0"	"1"
XB01	Дифференциальная отсечка	не предусмотрена	предусмотрена
XB02	Действие диф. отсечки с выдержкой времени	оперативный ввод	введено постоянно
XB03	Действие технологических защит на откл. АТ	не предусмотрено	предусмотрено
XB04	Действие предохран. клапана на откл. АТ	не предусмотрено	предусмотрено
XB05	Контроль цепей напряжения НН	не предусмотрен	предусмотрен
XB06	Подтверждение пуска УРОВ от сигнала «KQC ВН инв.»	предусмотрено	не предусмотрено
XB07	Действие УРОВ ВН «на себя»	не предусмотрено	предусмотрено
XB08	УРОВ ВН	предусмотрен	не предусмотрен
XB09	Подтверждение пуска УРОВ от сигнала «KQC СН инв.»	предусмотрено	не предусмотрено
XB10	Действие УРОВ СН «на себя»	не предусмотрено	предусмотрено
XB11	УРОВ СН	предусмотрен	не предусмотрен
XB12	Защита от перегрузки по стороне ВН	не предусмотрена	предусмотрена
XB13	Защита от перегрузки по стороне общей обмотки	не предусмотрена	предусмотрена
XB14	Защита от перегрузки по стороне НН	не предусмотрена	предусмотрена
XB15	Автоматика охлаждения по току стороны ВН	не предусмотрена	предусмотрена
XB16	Автоматика охлаждения по току стороны общей обмотки	не предусмотрена	предусмотрена
XB17	Автоматика охлаждения по току стороны НН	не предусмотрена	предусмотрена
XB18	Действие защиты от потери охлаждения (ЗПО) на откл. АТ	не предусмотрено	предусмотрено
XB19	Контроль температуры ЗПО 1(2) ст	предусмотрен	не предусмотрен
XB20	Контроль температуры при потере дутья	не предусмотрено	предусмотрено
XB21	ЗПО 1 ст. (с контролем нагрузки)	не предусмотрено	предусмотрено
XB22	ЗПО 2 ст. (с контролем нагрузки)	не предусмотрено	предусмотрено
XB23	ЗПО 3 ст. (с контролем нагрузки)	не предусмотрено	предусмотрено
XB24	Контроль нагрузки для ЗПО 2-ой ступени	предусмотрен	не предусмотрен
XB25	Блокировка РПН по току СН	не предусмотрена	предусмотрена
XB26	Блокировка РПН по напряжению стороны НН	не предусмотрена	предусмотрена
XB27	Действие МТЗ НН и ТО НН	предусмотрено	не предусмотрено
XB28	Блокировка МТЗ НН при БТН	не предусмотрена	предусмотрена
XB29	Действие МТЗ НН1	предусмотрено	не предусмотрено
XB30	Действие МТЗ НН2	предусмотрено	не предусмотрено
XB31	Пуск МТЗ НН по напряжению НН1	предусмотрен	не предусмотрен
XB32	Пуск МТЗ НН по напряжению НН2	предусмотрен	не предусмотрен
XB33	Пуск МТЗ НН при выводе пуска МТЗ НН1 по напряжению НН1	не предусмотрен	предусмотрен
XB34	Пуск МТЗ НН при выводе пуска МТЗ НН2 по напряжению НН2	не предусмотрен	предусмотрен

Продолжение таблицы 17

Обозн.	Наименование	Положение	
		"0"	"1"
XB35	Пуск МТЗ НН по напряжению НН	предусмотрен	не предусмотрен
XB36	Действие ЛЗ НН	не предусмотрено	предусмотрено
XB37	Реле тока обратной последовательности (РТОП) для МТЗ НН	не предусмотрено	предусмотрено
XB38	Действие сигнала KQT СВ НН1 для ускорения МТЗ НН	предусмотрено	не предусмотрено
XB39	Действие сигнала KQT СВ НН2 для ускорения МТЗ НН	предусмотрено	не предусмотрено
XB40	Ускорение МТЗ НН при отключенных СВ НН1 (НН2)	не предусмотрено	предусмотрено
XB41	Блокировка отключения Q1 от ЗДЗ НН1	не предусмотрена	предусмотрена
XB42	Блокировка отключения Q4 от ЗДЗ НН2	не предусмотрена	предусмотрена
XB43	Действие ГЗ АТ на отключение	предусмотрено	не предусмотрено
XB44	Действие ГЗ РПН на отключение	предусмотрено	не предусмотрено
XB45	Действие ГЗ ЛРТ на отключение	предусмотрено	не предусмотрено
XB46	Действие ГЗ АТ-сигнал на отключение	не предусмотрено	предусмотрено
XB47	Действие КИ на вывод ГЗ АТ сигн.ст	не предусмотрено	предусмотрено
XB48	Действие ГЗ ЛРТ-сигнал на отключение	не предусмотрено	предусмотрено
XB49	Действие КИ на вывод ГЗ ЛРТ сигн.ст	не предусмотрено	предусмотрено
XB50	Действие КИ на вывод ГЗ АТ откл.ст	не предусмотрено	предусмотрено
XB51	Действие КИ на вывод ГЗ ЛРТ откл.ст	не предусмотрено	предусмотрено
XB52	Действие КИ на вывод ГЗ РПН	не предусмотрено	предусмотрено
XB53	Действие «Реле давления РПН ЛРТ» на откл. АТ	не предусмотрено	предусмотрено
XB54	Пуск пожаротушения АТ	предусмотрен	не предусмотрен
XB55	Пуск отсечного клапана	предусмотрен	не предусмотрен
XB56	Действие РТ УРОВ стороны ВН для контроля отсутствия напряжения	не предусмотрено	предусмотрено
XB57	Действие РТ УРОВ стороны СН для контроля отсутствия напряжения	не предусмотрено	предусмотрено
XB58	Действие РТ УРОВ стороны НН для контроля отсутствия напряжения	не предусмотрено	предусмотрено
XB59	Действие РН МТЗ НН для контроля отсутствия напряжения	предусмотрено	не предусмотрено
XB60	Действие сигнала 'Высокая Температура масла' на откл. АТ	не предусмотрено	предусмотрено
XB61	Действие сигнала 'Высокая Температура обмотки' на откл. АТ	не предусмотрено	предусмотрено
XB98	Выдержка времени ВВ №1	на срабатывание	на возврат
XB99	Выдержка времени ВВ №2	на срабатывание	на возврат
XB100	Выдержка времени ВВ №3	на срабатывание	на возврат
XB101	Выдержка времени ВВ №4	на срабатывание	на возврат

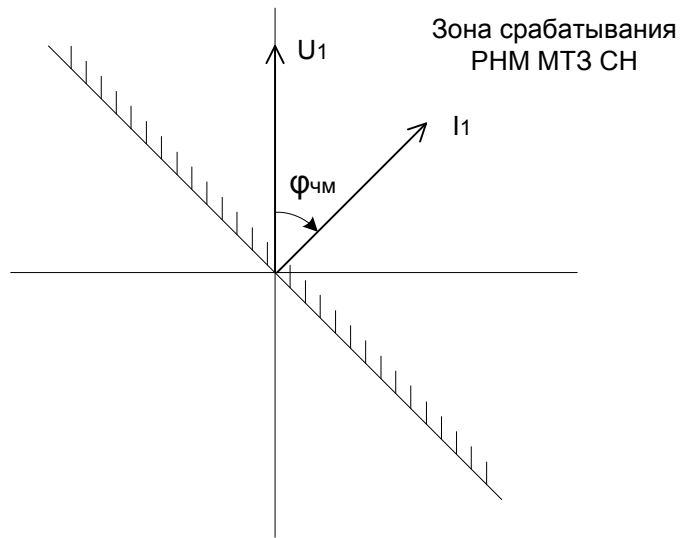


Рисунок 11 - Характеристика срабатывания РНМ МТЗ СН БЭ2704 042



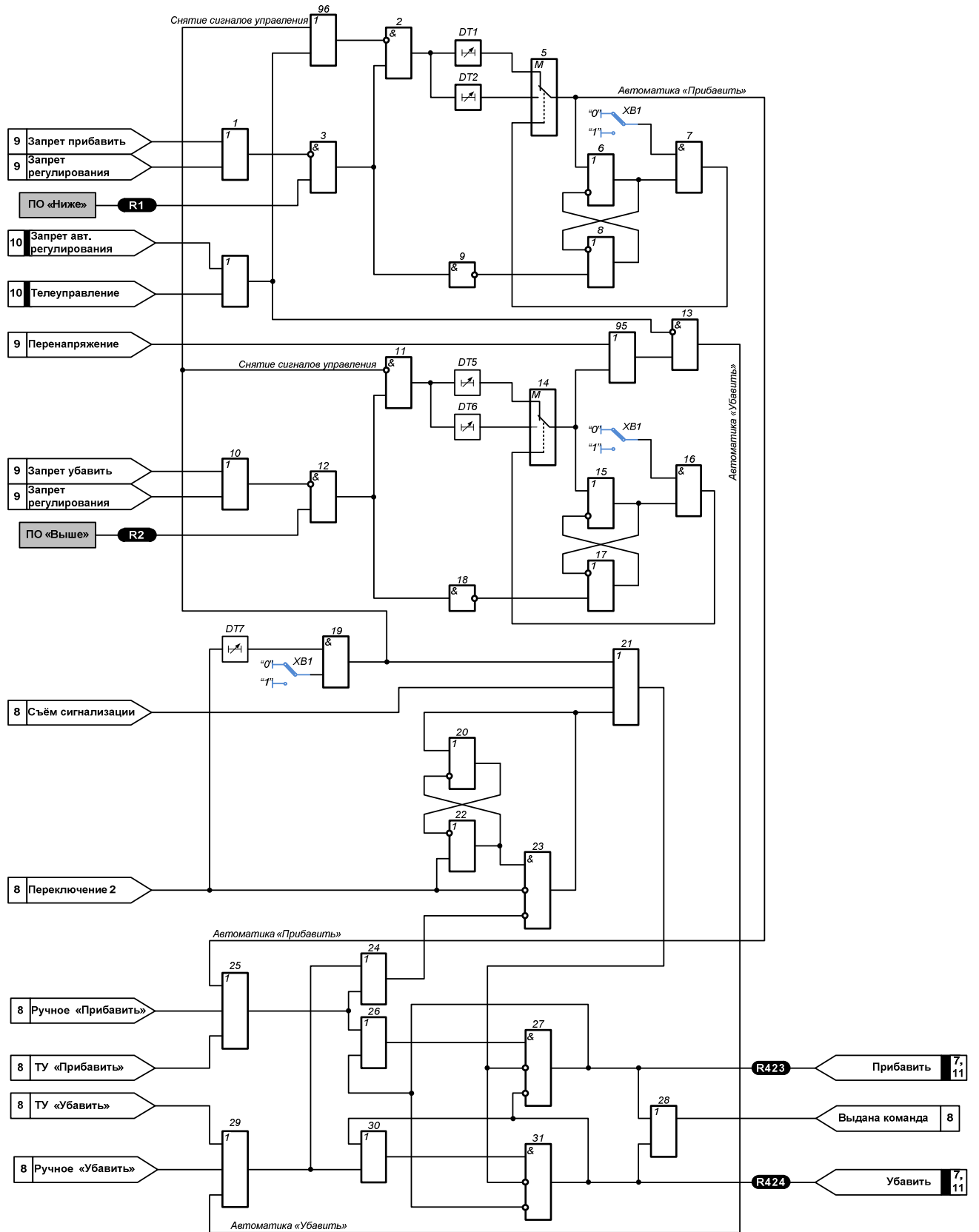


Рисунок 12 – Функциональная схема узла формирования и выдачи команд автоматики «Прибавить» и «Убавить» терминала БЭ2502Б0501

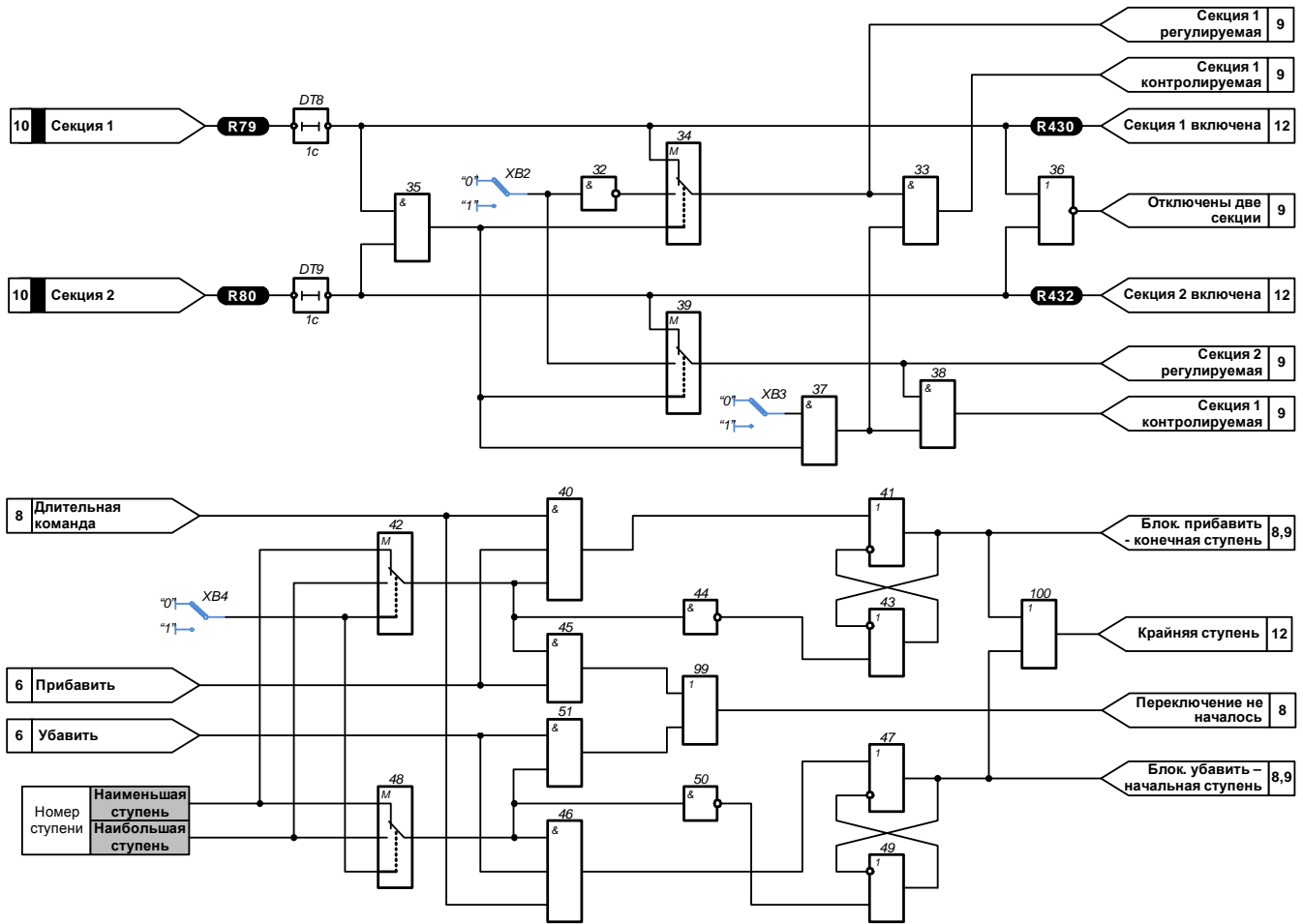


Рисунок 13 – Функциональная схема узлов блокировки при достижении крайних ступеней и выбора регулируемой и контролируемой секции терминала БЭ2502Б0501

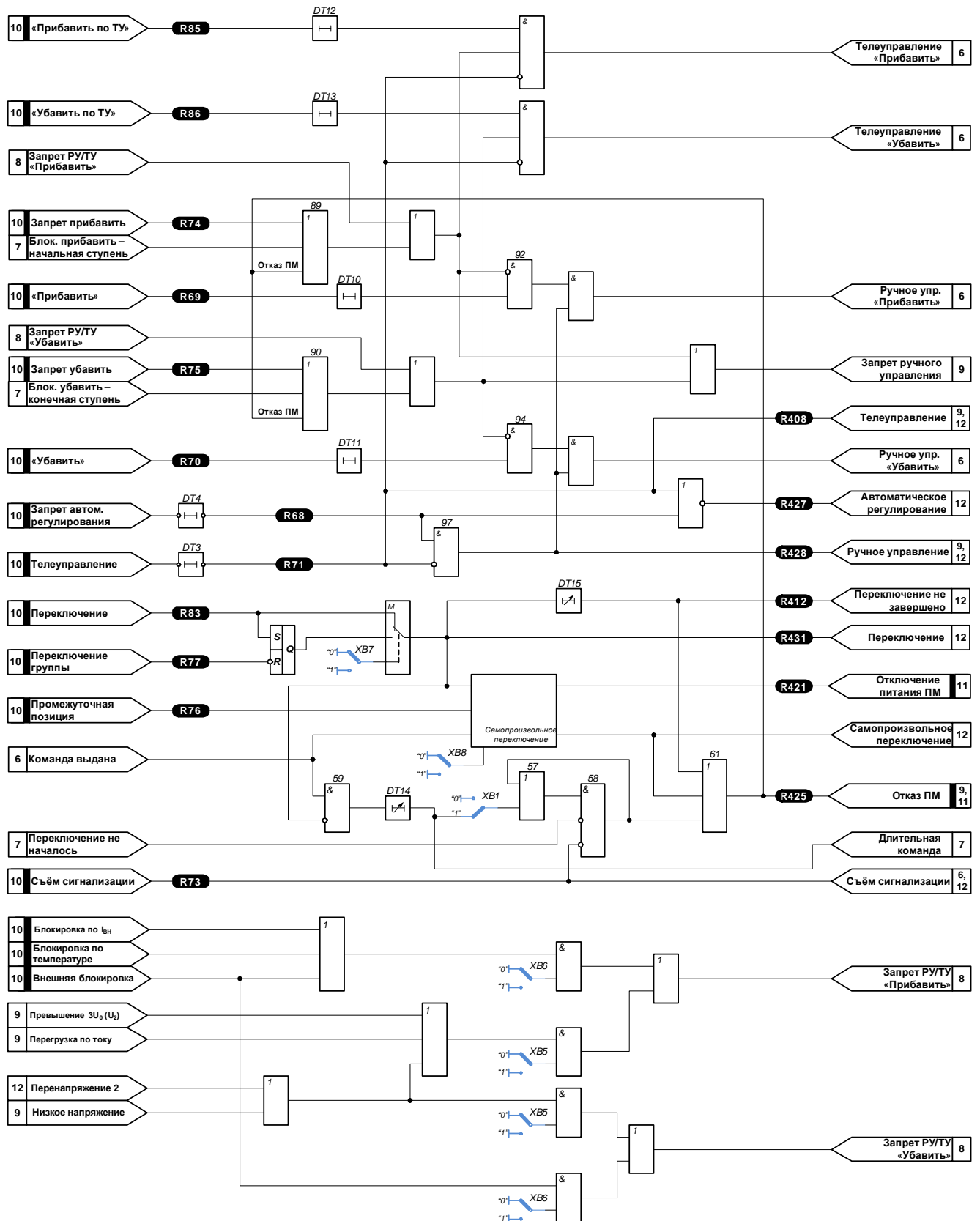


Рисунок 14 – Функциональная схема ручного регулирования напряжения и обнаружения неисправности управления приводом РПН терминала БЭ2502Б0501

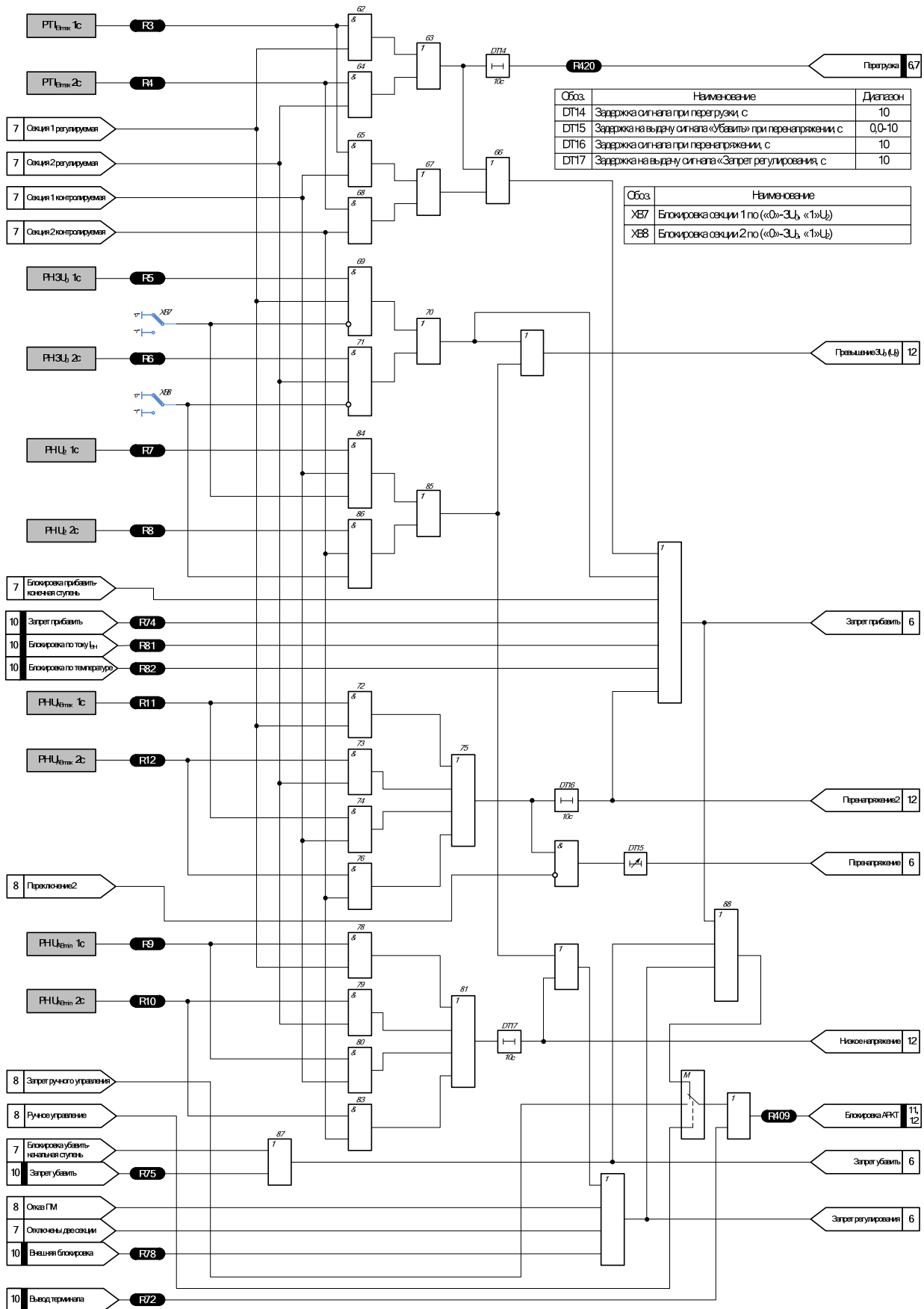


Рисунок 15 – Функциональная схема действия блокировок регулирования терминала БЭ2502Б0501

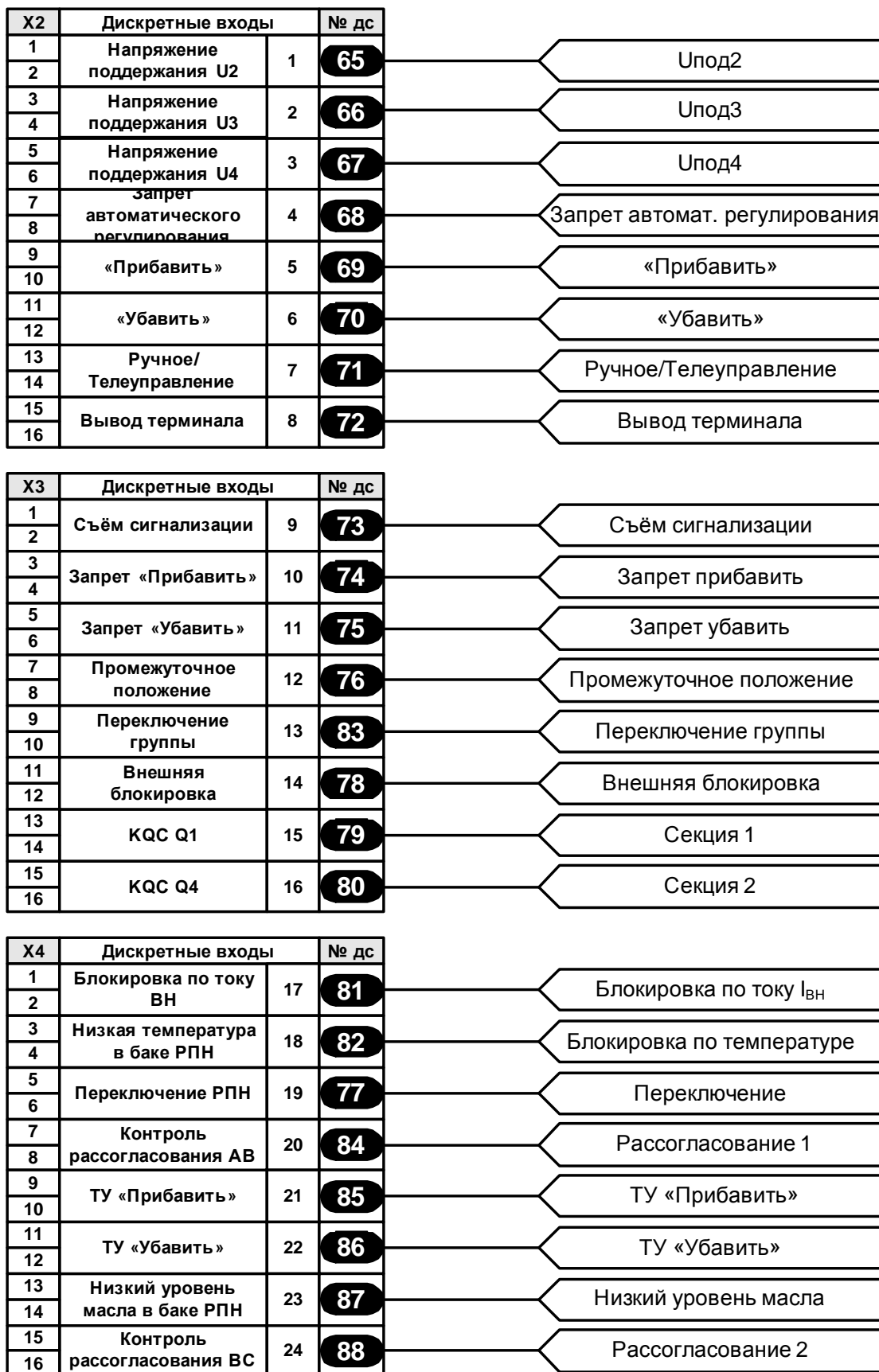


Рисунок 16 - Схема дискретных входов терминала БЭ2502Б0501

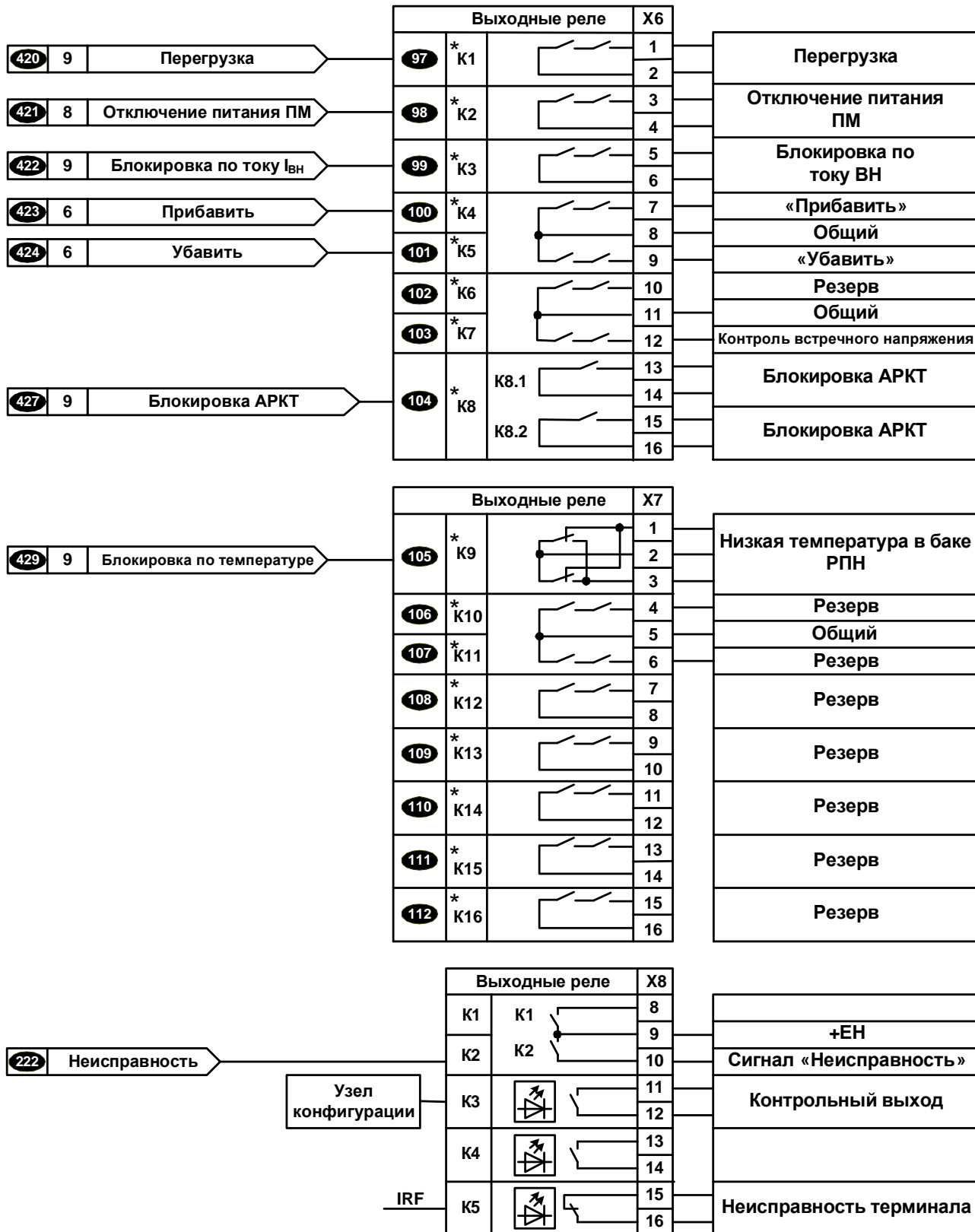


Рисунок 17 – Цепи дискретных выходов терминала БЭ2502Б0501

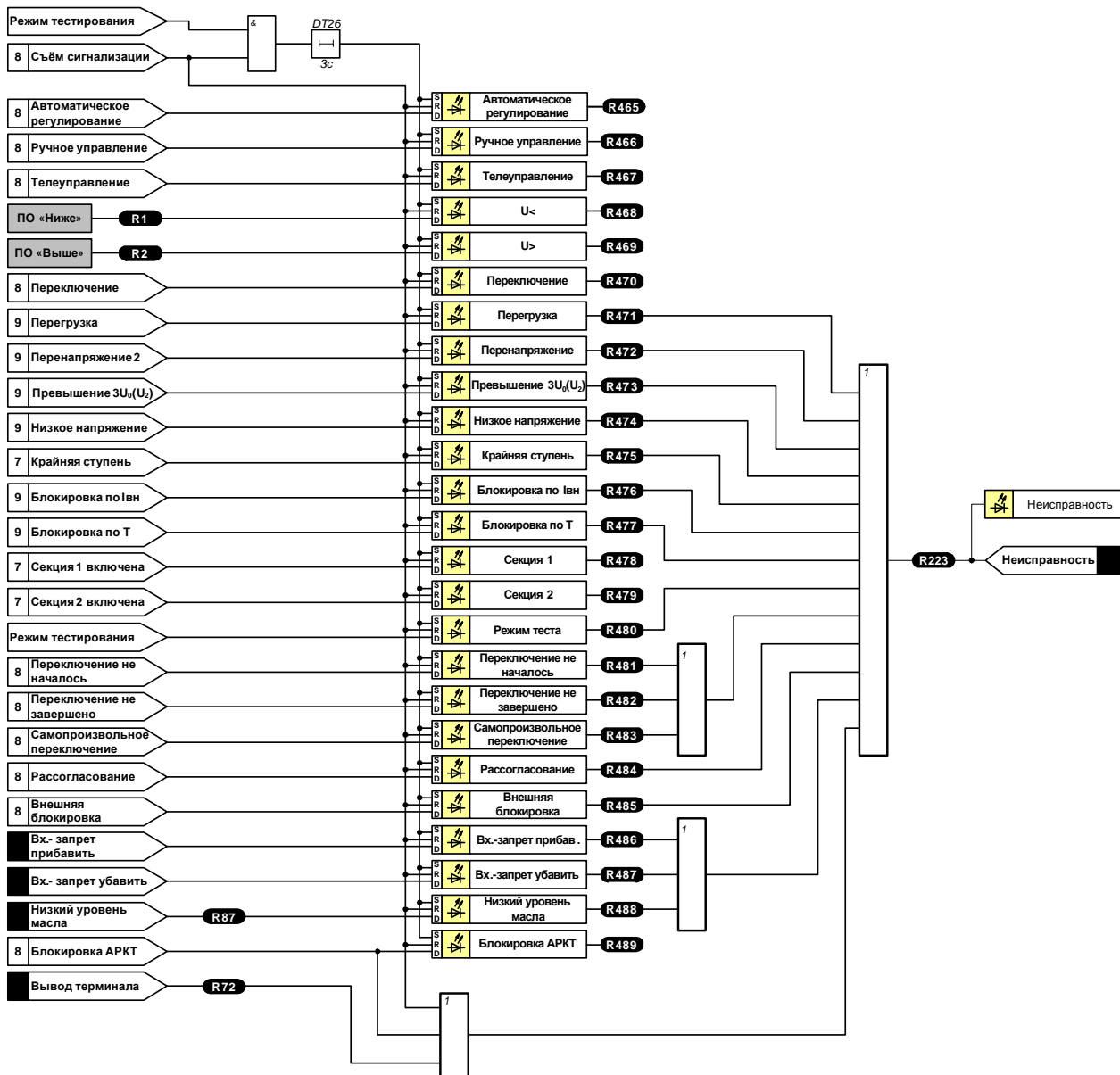


Рисунок 18 – Светодиодная сигнализация терминала БЭ2502Б0501

Обоз.	Наименование	Положение
XB1	Режим работы РНМ	0 - непрерывный
		1 - импульсный
XB2	При включении двух секций регулирование по	0 - 1 секции
		1 - 2 секции
XB3	Контроль двух секций	0 - не предусмотрен
		1 - предусмотрен
XB4	Направление счета	0 - прямое
		1 - обратное
XB5	Блокировка РПН в РУ/ТУ от измерительного органа	0 - не предусмотрена
		1 - предусмотрена
XB6	Блокировка РПН в РУ/ТУ от дискретных входов	0 - не предусмотрена
		1 - предусмотрена
XB7	Контроль группы ПМ	0 - не предусмотрен
		1 - предусмотрен
XB8	Отключение питания ПМ («0»-одна секунда, «1»-непрерывно)	0 - одна секунда
		1 - непрерывно
XB9	Блокировка секции 1 по	0 - $3U_0$
		1 - $U_2$
XB10	Блокировка секции 2 по	0 - $3U_0$
		1 - $U_2$
XB11	Инвертирование сигнала «Рассогласование1»	0 - не предусмотрено
		1 - предусмотрено
XB12	Инвертирование сигнала «Рассогласование 2» («0»-не предусмотрено, «1»-предусмотрено)	0 - не предусмотрено
		1 - предусмотрено

Обоз.	Наименование	Диапазон, с
DT1	Выдержка времени выдачи первичной команды управления приводом прибавить	1-200
DT2	Выдержка времени выдачи вторичной команды управления приводом прибавить	0,1-200
DT3	Выдержка времени на возврат сигнала «Телеуправления»	1,0
DT4	Выдержка времени на возврат сигнала «Запрет автоматического регулирования	1,0
DT5	Выдержка времени выдачи первичной команды управления приводом убавить	1-200
DT6	Выдержка времени выдачи вторичной команды управления приводом убавить	0,1-200
DT7	Выдержка снятия сигналов управления, с	0,0-2
DT8	Выдержка времени на возврат сигнала «Секция 1»	1,0
DT9	Выдержка времени на возврат сигнала «Секция 2»	1,0
DT14	Время ожидания появления сигнала «Переключение»	0,05-6
DT15	Время ожидания снятия сигнала «Переключение»	0,05-60
DT16	Выдержка времени на сигнал «Перегрузка» по току	10,0
DT17	Задержка управления убавить при перенапряжении	0,1-10,0
DT18	Выдержка времени на сигнал «Перенапряжение 2»	0,1-10,0
DT22	Выдержка времени на сигнал «Низкое напряжение»	10,0
DT25	Задержка сигнализации рассогласования	0,05-10
DT26	Время срабатывания тестирования светодиодной сигнализации	3,0



**Приложение А (обязательное)  
Формы карт заказа**

А.1 Форма карты заказа шкафа защиты автотрансформатора с комплектом автоматического регулирования напряжения типа ШЭ2607 242

**Карта заказа<sup>1</sup>  
шкафа защиты автотрансформатора с комплектом автоматического регулирования  
напряжения ШЭ2607 242**

Место установки шкафа \_\_\_\_\_  
(организация, объект, защищаемое оборудование)

**Отметьте знаком  то, что Вам требуется или впишите соответствующие параметры.**

**1 Выбор типоразмера шкафа**

Типоразмер	Параметры		
	Номинальный переменный ток, А	Номинальное напряжение оперативного тока, В	Номинальная частота, Гц
<input type="checkbox"/> ШЭ2607 242-20Е1УХЛ4	1	=110	50
<input type="checkbox"/> ШЭ2607 242-27Е1УХЛ4	5		
<input type="checkbox"/> ШЭ2607 242-20Е2УХЛ4	1	=220	
<input type="checkbox"/> ШЭ2607 242-27Е2УХЛ4	5		
<input type="checkbox"/> ШЭ2607 242-20Е4УХЛ4	1	~220	
<input type="checkbox"/> ШЭ2607 242-27Е4УХЛ4	5		

**2 Характеристики терминалов шкафа**

Тип		БЭ2704V042	БЭ2502A0501
Номинальный переменный ток		1 А / 5 А*	<input type="checkbox"/> 1 А <input type="checkbox"/> 5 А
Тип интерфейса Ethernet	Электрический (типовое исполнение)	<input type="checkbox"/>	<input type="checkbox"/>
	Оптический	<input type="checkbox"/>	<input type="checkbox"/>
Лицевая панель	48 светодиодов (типовое исполнение)	<input type="checkbox"/>	-
	32 светодиода и 16 электронных ключей	<input type="checkbox"/>	

\* датчики тока терминала БЭ2704V042 допускают подключение цепей с номинальным вторичным током 1 А или 5 А на соответствующие отводы.

**3 Данные по комплекту А1 шкафа – ДЗТ АТ, МТЗ НН с пуском по напряжению, ЗП, реле тока для блокировки РПН при перегрузке, токовые реле для пуска автоматики охлаждения, реле минимального междофазного напряжения стороны НН, реле максимального напряжения обратной последовательности стороны НН, реле максимального напряжения нулевой последовательности стороны НН для контроля изоляции стороны НН, УРОВ ВН и УРОВ СН, ЗПО.**

Тип автотрансформатора	
Группа соединения автотрансформатора (ВН / СН / НН)	
Коэффициенты трансформации ТТ на сторонах	ВН
	СН
	НН
Базисные токи на сторонах, А (допустимый диапазон во вторичных величинах соответствует 0.251 – 16.000, А)	ВН
	СН
	НН

<sup>1</sup> Одновременно с данной картой заказа необходимо заполнить карты заказа на оборудование связи и программное обеспечение.

**4** Данные по комплекту А2 шкафа - автоматическое поддержание напряжения в заданных пределах; ручное регулирование напряжения; блокировка работы РПН при обнаружении неисправности привода РПН; блокировка РПН при перегрузках трансформатора; блокировка РПН при превышении  $3U_0$  (или  $U_2$ ); блокировка РПН при пониженном измеряемом напряжении; коррекцию уровня регулируемого напряжения по току нагрузки (встречное регулирование); одновременный контроль двух секций шин.

Информация о РПН:

Тип привода	
Количество ступеней	

Установка указателя положения (выберите один из предложенных ниже вариантов):

<input type="checkbox"/> нет, не устанавливать
<input type="checkbox"/> предусмотреть только посадочное отверстие (логометр будет установлен на объекте)
<input type="checkbox"/> да, установить (логометр устанавливается на предприятии-изготовителе)

Указатель положения РПН	Установочные размеры
<input type="checkbox"/> УП-25-Г-RS485-ТП-Бл-РВ	91x91x114 мм
<input type="checkbox"/> *	

\*Определяется заказчиком

**5** Данные по конструктиву шкафа

Передняя дверь шкафа
<input type="checkbox"/> металлическая с обзорным окном (типовое исполнение)
<input type="checkbox"/> обзорная

Габаритные размеры шкафа (ширина x глубина x высота, высота цоколя), мм

<input type="checkbox"/> 808 x 660 x 2155, в т.ч. цоколь 100 (типовое исполнение)*
<input type="checkbox"/> 800 x 660 x 2155, в т.ч. цоколь

\* Высота и глубина шкафа дана с учетом рым-болтов и ручек (см. РЭ)

Типовое исполнение шкафа: конструктив ШМЭ (НПП ЭКРА), двустороннего обслуживания, блоки испытательные FAME (Phoenix Contact).

**6** Дополнительные требования: \_\_\_\_\_

**7** Количество шкафов: \_\_\_\_\_

**8** Предприятие-изготовитель: ООО НПП "ЭКРА", 428003, г. Чебоксары, проспект И. Яковлева, 3.

**9** Заказчик: Предприятие \_\_\_\_\_  
Руководитель \_\_\_\_\_

(Ф.И.О.)

(Подпись)

Контактные данные лица, заполнившего карту заказа

Место работы (организация)	
ФИО	
Контактный телефон	
e-mail	

А.2 Форма карты заказа оборудования связи для энергетического объекта

и рекомендации по выбору

**Карта заказа**

**программного обеспечения и оборудования связи**

**для построения локальной сети терминалов серий БЭ2704 и БЭ2502**

1 Место установки \_\_\_\_\_  
(Организация, энергетический объект установки и т.д.)

2 Данные по заказу оборудования связи для построения локальной сети

Заполнение таблицы 1 производится в соответствии с рекомендациями по выбору оборудования связи для построения локальной сети терминалов серий БЭ2704 и БЭ2502.

Т а б л и ц а 1 – Оборудование связи

Наименование	Значение
Вариант схемы организации сети терминалов, (1...8)	
Количество основных преобразователей сигналов интерфейса RS485 для подключения <b>АРМ СРЗА</b> (по количеству объединяемых терминалов), шт.	
Количество дополнительных преобразователей сигналов интерфейса RS485 для подключения <b>АСУ ТП</b> (по количеству объединяемых терминалов), шт.	
Кабель связи интерфейса RS485 типа «витая пара» для использования внутри помещения, м	
Кабель связи интерфейса RS485 типа «витая пара» для использования вне помещения, м	
Универсальный комплект для подключения компьютера*, шт.	
* Комплект состоит из: - кабель USB 2.0 тип А-В 1.8м для подключения к USB порту терминала; - кабель RS232 тип DB-9 M/F 1.5м для подключения к RS232 порту терминала; - преобразователь USB/RS232/RS485 типа MOXA UPort-1150; - кабель UTP 5E перекрестный RJ45/RJ45 2.0м для подключения к сетевому порту терминала.	

3 Состав программного обеспечения приведен в таблицах 2 - 4.

Основное назначение и область применения программного обеспечения приведены в рекомендациях по заказу внешнего программного обеспечения для терминалов. Отметьте знаком  то, что Вам необходимо заказать и укажите нужное количество в соответствующей графе.

Т а б л и ц а 2 – Основное программное обеспечение

Наименование	
<input type="checkbox"/>	<b>EKRASMS</b>
<input type="checkbox"/>	<b>WNDR</b> с основным HASP-ключом

Т а б л и ц а 3 – Дополнительное программное обеспечение

<input type="checkbox"/>	<b>Шлюз IEC 60870-5-103</b>
<input type="checkbox"/>	<b>ОПС-сервер</b>
<input type="checkbox"/>	<b>АРМ дежурного</b>

Т а б л и ц а 4 – Дополнения к программному обеспечению

Наименование	Количество, шт.
<input type="checkbox"/> Дополнительные ключи регистрации для включения новых терминалов в имеющееся ПО <b>EKRASMS</b> (по количеству подключаемых терминалов)	
<input type="checkbox"/> HASP ключ для дополнительных рабочих мест программы <b>WNDR</b> с функцией импорта COMTRADE файлов (по количеству рабочих мест)	

4 Контактная информация заполнителя карты заказа

Организация, ФИО, телефон \_\_\_\_\_

Руководитель \_\_\_\_\_

(Подпись)

**Рекомендации к карте заказа внешнего программного обеспечения для терминалов серии БЭ2704**

Таблица 1 – Внешнее программное обеспечение терминалов серии БЭ2704

Наименование	Назначение	Применение	Примечание
<b>EKRASMS</b>	Дистанционное наблюдение и задание параметров работы, сбор аварийной информации и отображение баз данных событий терминалов серии БЭ2704	Организация на объекте необходимого количества стационарных рабочих мест инженера СРЗА для обслуживания локальных или удаленных сетей терминалов серии БЭ2704	
<b>WNDR</b>	Графическое отображение и анализ осциллограмм, зарегистрированных терминалами серии БЭ2704, анализ уставок и параметров соответствующих моменту записи осциллограмм	Организация одного рабочего места инженера СРЗА для анализа осциллограмм, зарегистрированных терминалами серии БЭ2704	
<b>Шлюз IEC 60870-5-103</b>	Интеграция терминалов серии БЭ2704 предыдущих выпусков, не поддерживающих протокол связи IEC 60870-5-103, в SCADA – системы по указанному протоколу	Являются расширением ПО <b>EKRASMS</b> и для применения требуют установки комплекса программ <b>EKRASMS</b>	Требуется предварительное согласование списков передаваемых сигналов
<b>ОПС–сервер</b>	Интеграция терминалов серии БЭ2704 в SCADA – системы по технологии OPC		
<b>АРМ дежурного</b>	Графическое отображение информации от терминалов серии БЭ2704 на мнемосхеме объекта		
Примечание – Для работы комплексов программ <b>EKRASMS</b> и <b>WNDR</b> требуется операционная система <b>Windows 95/98/NT/2000/Millennium/XP</b> . Для работы остального программного обеспечения требуется операционная система <b>Windows 2000/XP</b> .			

Программное обеспечение **EKRASMS** имеет систему лицензирования, позволяющую работать только с зарегистрированными терминалами. Без регистрации возможна полноценная работа с любым одним терминалом при подключении к его переднему порту связи.

Вместе с программным комплексом **WNDR** поставляется один аппаратный **HASP**-ключ, предназначенный для включения дополнительных функций по работе с **Comtrade** форматом данных на том компьютере, к которому в данный момент подключен ключ. Для создания нескольких постоянных рабочих мест с дополнительными функциями программного комплекса **WNDR** необходимо приобретение дополнительных **HASP**-ключей.

## Приложение Б (справочное)

**Ведомость цветных металлов**

Таблица Б.1

Наименование металла, сплава	Количество цветных металлов, содержащихся в изделии, кг					Количество цветных металлов, подлежащих сдаче в виде лома при полном износе изделия и его списании, кг					Возможность демонтажа деталей и узлов при списании изделия
	Классификация по группам ГОСТ 1639-93										
	II	III	IV	V	X	II	III	IV	V	X	
Медь и сплавы на медной основе	3,075	0,034	–	0,017	–	3,075	0,034	–	0,017	–	Частично
Алюминий и его сплавы	–	0,023	–	0,068	–	–	0,023	–	0,068	–	Частично

## Приложение В (рекомендуемое)

## Перечень оборудования и средств измерения, необходимых для проведения эксплуатационных проверок устройства

Таблица В.1

Наименование оборудования	Тип оборудования	Основные технические характеристики	Примечание
Измеритель сопротивления заземления	ИС10	1 МОм...9,9 кОм; $\pm 3\%$	
Комплекс испытательный	OMICRON CMC 356	10-1000 Гц; $\pm 0,5$ промилле	
Комплекс программно-технический измерительный	РЕТОМ 51	0-180 А; $< 0,3\%$ ; 0-600 В; $< 0,1\%$	
Мегомметр	Е6-22	0,01-10 ГОм; $\pm 3\%$ Утест=100; 500; 1000 В	
Мультиметр цифровой	АРРА-91	до 200 В; $\pm 1,5\%$ (для U~); до 200 мА; $\pm 1\%$ (для I=); до 20 А; $\pm 3\%$ (для I~); до 300 В; $\pm 1\%$ (для U=)	

Приложение Г (обязательное)

Перечень осциллографируемых и регистрируемых дискретных сигналов

(по умолчанию)

Таблица Г.1 - Перечень дискретных сигналов БЭ2704 042

№ сигнала	Наименование сигнала на дисплее терминала и осциллограммах	Наименование сигнала в SMS и в регистраторе событий	Не использовать для регистрации	Не использовать для пуска осциллографа	Уставки по умолчанию			
					Пуск осциллографа с 0/1	Пуск осциллографа с 1/0	Осциллографирование	Регистрация сигналов
1	ДЗТ АТ А	ДЗТ АТ А			✓		✓	✓
2	ДЗТ АТ В	ДЗТ АТ В			✓		✓	✓
3	ДЗТ АТ С	ДЗТ АТ С			✓		✓	✓
4	Диф.отсеч.А	Дифференциальная отсечка А			✓		✓	✓
5	Диф.отсеч.В	Дифференциальная отсечка В			✓		✓	✓
6	Диф.отсеч.С	Дифференциальная отсечка С			✓		✓	✓
7	БлДЗТпо2гар	Блокировка ДЗТ по 2 гармонике			✓		✓	✓
11	РТф.А МТЗВН 1ст	Реле тока МТЗ ВН фаза А 1 ступень						✓
12	РТф.В МТЗВН 1ст	Реле тока МТЗ ВН фаза В 1 ступень						✓
13	РТф.С МТЗВН 1ст	Реле тока МТЗ ВН фаза С 1 ступень						✓
14	РТ МТЗСНА 1ст	Реле тока МТЗ СН фаза А 1 ступень						✓
15	РТ МТЗСНВ 1ст	Реле тока МТЗ СН фазы В 1 ступень						✓
16	РТ МТЗСНС 1ст	Реле тока МТЗ СН фазы С 1 ступень						✓
17	РТ МТЗСНА 2ст	Реле тока МТЗ СН фаза А 2 ступень						✓
18	РТ МТЗСНВ 2ст	Реле тока МТЗ СН фазы В 2 ступень						✓
19	РТ МТЗСНС 2ст	Реле тока МТЗ СН фазы С 2 ступень						✓
20	РТ МТЗННА	Реле тока МТЗ НН фаза А					✓	✓
21	РТ МТЗННВ	Реле тока МТЗ НН фаза В					✓	✓
22	РТ МТЗННС	Реле тока МТЗ НН фаза С					✓	✓
23	РТф.А ТОНН	Реле тока ТО НН фаза А						✓
24	РТф.В ТОНН	Реле тока ТО НН фаза В						✓
25	РТф.С ТОНН	Реле тока ТО НН фаза С						✓
32	РТУРОВ ВН А	Реле тока УРОВ ВН фазы А						
33	РТУРОВ ВН В	Реле тока УРОВ ВН фазы В						
34	РТУРОВ ВН С	Реле тока УРОВ ВН фазы С						
35	РТУРОВ №2 А	Реле тока УРОВ СН фазы А						
36	РТУРОВ №2 В	Реле тока УРОВ СН фазы В						
37	РТУРОВ №2 С	Реле тока УРОВ СН фазы С						
38	РТУРОВ НН А	Реле тока УРОВ НН фазы А						
39	РТУРОВ НН В	Реле тока УРОВ НН фазы В						
40	РТУРОВ НН С	Реле тока УРОВ НН фазы С						
45	РН НН U2>	Реле напряжения стороны НН U2 макс			✓		✓	✓
46	РН НН Uав<	Реле напряжения стороны НН Uав мин					✓	✓
47	РН НН Uвс<	Реле напряжения стороны НН Uвс мин					✓	✓
48	РН НН Uав< РПН	РН стороны НН Uав мин. для блокировки РПН					✓	✓
49	РН НН Uвс< РПН	РН стороны НН Uвс мин. для блокировки РПН					✓	✓
50	РН НН U0	Реле напряжения стороны НН U0 макс						✓
62	РТ ЗП-А ВН	Реле тока ЗП фаза А стороны ВН						✓
63	РТ ЗП-В ВН	Реле тока ЗП фаза В стороны ВН						✓
64	РТ ЗП-С ВН	Реле тока ЗП фаза С стороны ВН						✓
65	Вх. Пуск УРОВ ВН	Пуск УРОВ ВН от защит						✓
66	Вх.КQC ВН инв	КQC ВН инверсный						✓
67	Вх.Вывод МТЗ НН	Вывод МТЗ НН						✓
68	Вх. Пуск УРОВ СН	Пуск УРОВ СН от защит						✓
69	Вх.КQC СН инв	КQC СН инверсный						✓
70	Вх.КQC НН2 инв	КQC Q4 (НН2) инверсный						✓

## Продолжение таблицы Г.1 - Перечень дискретных сигналов

№ сигнала	Наименование сигнала на дисплее терминала и осциллограммах	Наименование сигнала в SMS и в регистраторе событий	Не использовать для регистрации	Не использовать для пуска осциллографа	Уставки по умолчанию			
					Пуск осциллографа с 0/1	Пуск осциллографа с 1/0	Осциллографирование	Регистрация сигналов
71	Вывод ДЗТ АТ	Вывод ДЗТ АТ						√
72	Выв терм.	Вывод терминала						√
73	Съем сигн.	Съем сигнализации						√
74	Выв.пускМТЗнн2U	Выв.пуска МТЗ НН по Унн2 (от SA)						√
75	Вх.КQC НН1 инв	КQC Q1 (НН1) инверсный						√
76	Вх.КQC НН2 инв	КQC Q4 (НН2) инверсный						√
77	Вх.Реле U НН1	Реле напряжения НН1						√
78	Вх.Реле U НН2	Реле напряжения НН2						√
79	Вх.РТ МТЗ НН1	Реле тока МТЗ НН1						√
80	Вх.РТ МТЗ НН2	Реле тока МТЗ НН2						√
81	Вх.SA ГЗ ЛРТ	Перевод ГЗ ЛРТ (общ.) на сигнал						√
82	Вх.Неиспр.Охл	Неиспр.охлаждения (Откл.от ШАОТ)						√
83	Вх.РТ МТЗ НН2	Реле тока МТЗ НН2						√
84	Вх.SQH Q1	SQH Q1						√
85	Вх.SQH Q4	SQH Q4						√
86	Вх.РТ МТЗ НН1	Реле тока МТЗ НН1						√
87	Выв.пускМТЗнн1U	Выв.пуска МТЗ НН по Унн1 (от SA)						√
88	Вх.SA ГЗ	Перевод ГЗ АТ (общ.) на сигнал						√
89	Вх.ГЗ ЛРТ сигн.	ГЗ ЛРТ (общ.) сигн. ступень						√
90	Вх.SA ГЗ РПН	Перевод ГЗ РПН (общ.) на сигнал						√
91	НизУрМаслАТ	Низкий уровень масла в АТ						√
92	ВысУрМаслАТ	Высокий уровень масла в АТ						√
93	ВысТмаслаАТ	Высокая температура масла (>80С)						√
94	НУрМаслаЛРТ	Низкий уровень масла ЛРТ						√
95	ВысТмаслЛРТ	Высокая температура масла ЛРТ						√
96	Вх.ГЗ АТ сигн.	ГЗ АТ (общ.) сигн. ступень						√
97	ПускЗДЗ-НН	Пуск ЗДЗ от МТЗ						√
98	ОтклАТ,ЗАПВ	Отключение АТ (Q2, Q3), Запрет АПВ						√
99	Пуск МТЗУнн	Пуск МТЗ НН по напряжению НН						√
100	Откл.Q4	Отключение Q4 без АПВ						√
101	Откл.Q4-АПВ	Отключение Q4 с АПВ						√
102	Авт.Охл-1ст	Автоматика охлаждения 1 ступень						√
103	Авт.Охл-2ст	Автоматика охлаждения 2 ступень						√
104	Откл. ВН(Q2)	Отключение ВН (Q2)						√
105	ПускУРОВ	Пуск УРОВ ВН, СН						√
106	Откл.Q1	Отключение Q1 с АПВ						√
107	Откл.Q1-АПВ	Отключение Q1 без АПВ						√
108	Пуск МТЗУнн	Пуск МТЗ НН по напряжению НН						√
109	Пуск ПТ АТ	Пуск пожаротушения						√
110	НетU-АТ	Контроль отсутствия напряжения						√
111	Бл.РПН-НО	Блокировка РПН (НОК)						√
112	Откл. шинВН	Отключение шин через ДЗШ ВН						√
113	ГЗ АТ откл.ст	ГЗ АТ (общ.) откл. ступень						√
114	2гр вых. реле	2-ая группа вых. реле						√
115	ГЗ РПН фаза А	ГЗ РПН фаза А						√
116	ГЗ РПН фаза В	ГЗ РПН фаза В						√
117	ГЗ РПН фаза С	ГЗ РПН фаза С						√
118	ГЗ ЛРТ откл.ст	ГЗ ЛРТ (общ.) откл. ступень						√
119	Давл.РПНЛРТ	Реле давления РПН ЛРТ						√
120	Опер.ток ГЗ	Опер.ток ГЗ						√
121	Земля в НН	Земля в сети НН						√
122	Реле К18	Реле К18						√
123	Откл. шинСН	Отключение шин через ДЗШ СН						√
124	ОтклАТ,ЗАПВ	Отключение АТ (Q2, Q3), Запрет АПВ						√
125	БлАВР СВ НН	Блокировка АВР СВ НН						√



Продолжение таблицы Г.1 - Перечень дискретных сигналов

№ сигнала	Наименование сигнала на дисплее терминала и осциллограммах	Наименование сигнала в SMS и в регистраторе событий	Не использовать для регистрации	Не использовать для пуска осциллографа	Уставки по умолчанию			
					Пуск осциллографа с 0/1	Пуск осциллографа с 1/0	Осциллографирование	Регистрация сигналов
126	ПускЗДЗ-НН	Пуск ЗДЗ от МТЗ НН						✓
127	Откл. СН (Q3)	Отключение СН (Q3)						✓
128	Реле К24	Реле К24						✓
129	РТ ЗП-А общ	Реле тока ЗП фаза А стороны общей обмотки						✓
130	РТ ЗП-В общ	Реле тока ЗП фаза В стороны общей обмотки						✓
131	РТ ЗП-С общ	Реле тока ЗП фаза С стороны общей обмотки						✓
135	РТ ЗП-А НН	Реле тока ЗП фаза А стороны НН						✓
136	РТ ЗП-В НН	Реле тока ЗП фаза В стороны НН						✓
137	РТ ЗП-С НН	Реле тока ЗП фаза С стороны НН						✓
141	РТ АО ВН 1ст	Реле тока АО 1-ая ступень стороны ВН						✓
142	РТ АО ВН 2ст	Реле тока АО 2-ая ступень стороны ВН						✓
143	РТ АО ВН 3ст	Реле тока АО 3-ья ступень стороны ВН						✓
144	РТ АО общ 1ст	Реле тока АО 1-ая ступень стороны общей обмотки						✓
145	РТ АО общ 2ст	Реле тока АО 2-ая ступень стороны общей обмотки						✓
146	РТ АО общ 3ст	Реле тока АО 3-ья ступень стороны общей обмотки						✓
150	РТ АО НН 1ст	Реле тока АО 1-ая ступень стороны НН						✓
151	РТ АО НН 2ст	Реле тока АО 2-ая ступень стороны НН						✓
152	РТ АО НН 3ст	Реле тока АО 3-ья ступень стороны НН						✓
162	Бл.РПН-IA_СН	Реле тока для блокировки РПН фазы А стороны СН						✓
163	Бл.РПН-IB_СН	Реле тока для блокировки РПН фазы В стороны СН						✓
164	Бл.РПН-IC_СН	Реле тока для блокировки РПН фазы С стороны СН						✓
170	РТ I2 НН	Реле тока обратной последовательности стороны НН			✓		✓	✓
175	РТ МТЗВН-А 2ст	Реле тока МТЗ ВН фаза А 2 ступень						✓
176	РТ МТЗВН-В 2ст	Реле тока МТЗ ВН фазы В 2 ступень						✓
177	РТ МТЗВН-С 2ст	Реле тока МТЗ ВН фазы С 2 ступень						✓
178	VIRT04_02	VIRT4_02						
179	VIRT04_03	VIRT4_03						
180	VIRT04_04	VIRT4_04						
181	VIRT04_05	VIRT4_05						
182	VIRT04_06	VIRT04_06						
183	VIRT04_07	VIRT04_07						
184	VIRT04_08	VIRT04_08						
185	VIRT04_09	VIRT04_09						
186	VIRT04_10	VIRT04_10						
187	VIRT04_11	VIRT04_11						
188	VIRT04_12	VIRT04_12						
189	VIRT04_13	VIRT04_13						
190	VIRT04_14	VIRT04_14						
191	VIRT04_15	VIRT04_15						
192	VIRT04_16	VIRT04_16						
193	VIRT05_01	VIRT05_01						
194	VIRT05_02	VIRT05_02						
195	VIRT05_03	VIRT05_03						
196	VIRT05_04	VIRT05_04						
197	VIRT05_05	VIRT05_05						
198	VIRT05_06	VIRT05_06						
199	VIRT05_07	VIRT05_07						
200	VIRT05_08	VIRT05_08						
201	VIRT05_09	VIRT05_09						
202	VIRT05_10	VIRT05_10						
203	VIRT05_11	VIRT05_11						
204	VIRT05_12	VIRT05_12						
205	VIRT05_13	VIRT05_13						
206	VIRT05_14	VIRT05_14						
207	VIRT05_15	VIRT05_15						

## Продолжение таблицы Г.1 - Перечень дискретных сигналов

№ сигнала	Наименование сигнала на дисплее терминала и осциллограммах	Наименование сигнала в SMS и в регистраторе событий	Не использовать для регистрации	Не использовать для пуска осциллографа	Уставки по умолчанию			
					Пуск осциллографа с 0/1	Пуск осциллографа с 1/0	Осциллографирование	Регистрация сигналов
208	VIRT05_16	VIRT05_16						
218	Режим теста	Режим теста						√
219	Реле К4:Х11	Реле К4:Х11 БП						√
222	Ср-е защит	Срабатывание защит			√		√	√
223	НеиспрЗащит	Неисправность защит			√		√	√
224	Пуск осциллогр.	Пуск аварийного осциллографа						
225	GOOSEIN_1	GOOSEIN_1						
226	GOOSEIN_2	GOOSEIN_2						
227	GOOSEIN_3	GOOSEIN_3						
228	GOOSEIN_4	GOOSEIN_4						
229	GOOSEIN_5	GOOSEIN_5						
230	GOOSEIN_6	GOOSEIN_6						
231	GOOSEIN_7	GOOSEIN_7						
232	GOOSEIN_8	GOOSEIN_8						
233	GOOSEIN_9	GOOSEIN_9						
234	GOOSEIN_10	GOOSEIN_10						
235	GOOSEIN_11	GOOSEIN_11						
236	GOOSEIN_12	GOOSEIN_12						
237	GOOSEIN_13	GOOSEIN_13						
238	GOOSEIN_14	GOOSEIN_14						
239	GOOSEIN_15	GOOSEIN_15						
240	GOOSEIN_16	GOOSEIN_16						
241	GOOSEOUT_1	GOOSEOUT_1						
242	GOOSEOUT_2	GOOSEOUT_2						
243	GOOSEOUT_3	GOOSEOUT_3						
244	GOOSEOUT_4	GOOSEOUT_4						
245	GOOSEOUT_5	GOOSEOUT_5						
246	GOOSEOUT_6	GOOSEOUT_6						
247	GOOSEOUT_7	GOOSEOUT_7						
248	GOOSEOUT_8	GOOSEOUT_8						
249	GOOSEOUT_9	GOOSEOUT_9						
250	GOOSEOUT_10	GOOSEOUT_10						
251	GOOSEOUT_11	GOOSEOUT_11						
252	GOOSEOUT_12	GOOSEOUT_12						
253	GOOSEOUT_13	GOOSEOUT_13						
254	GOOSEOUT_14	GOOSEOUT_14						
255	GOOSEOUT_15	GOOSEOUT_15						
256	GOOSEOUT_16	GOOSEOUT_16						
257	Ср.ДЗТ АТ-А	Срабатывание ДЗТ АТ фаза А						
258	Ср.ДЗТ АТ-В	Срабатывание ДЗТ АТ фаза В						
259	Ср.ДЗТ АТ-С	Срабатывание ДЗТ АТ фаза С						
260	Ср.ДЗТ	Срабатывание ДЗТ						
261	НеиспрПитГЗ	Неисправность опер.тока ГЗ						
262	Откл. от ГЗ-А	Отключение от ГЗ АТ фаза А						
263	Откл. от ГЗ-В	Отключение от ГЗ АТ фаза В						
264	Откл. от ГЗ-С	Отключение от ГЗ АТ фаза С						
265	Откл. от ГЗ	Отключение от ГЗ						
266	ГЗ-АнаСигнал	ГЗ переведена на сигнал фаза А						
267	ГЗ-ВнаСигнал	ГЗ переведена на сигнал фаза В						
268	ГЗ-СнаСигнал	ГЗ переведена на сигнал фаза С						
269	ГЗнаСигнал	ГЗ переведена на сигнал						
270	НИ ГЗ-А сигн	Нарушение изоляции ГЗ АТ фаза А (сигн.ст.)						
271	НИ ГЗ-В сигн	Нарушение изоляции ГЗ АТ фаза В (сигн.ст.)						
272	НИ ГЗ-С сигн	Нарушение изоляции ГЗ АТ фаза С (сигн.ст.)						
273	НИ ГЗ сигн	Нарушение изоляции ГЗ АТ (сигн.ст.)						

Продолжение таблицы Г.1 - Перечень дискретных сигналов

№ сигнала	Наименование сигнала на дисплее терминала и осциллограммах	Наименование сигнала в SMS и в регистраторе событий	Не использовать для регистрации	Не использовать для пуска осциллографа	Уставки по умолчанию				
					Пуск осциллографа с 0/1	Пуск осциллографа с 1/0	Осциллографирование	Регистрация сигналов	
274	НИ ГЗ-А откл	Нарушение изоляции ГЗ Тр-ра фаза А (откл.ст.)							
275	НИ ГЗ-В откл	Нарушение изоляции ГЗ Тр-ра фаза В (откл.ст.)							
276	НИ ГЗ-С откл	Нарушение изоляции ГЗ Тр-ра фаза С (откл.ст.)							
277	НИ ГЗ откл	Нарушение изоляции ГЗ Тр-ра(откл.ст.)							
278	НИ ГЗ РПН-А	Нарушение изоляции ГЗ РПН фаза А							
279	НИ ГЗ РПН-В	Нарушение изоляции ГЗ РПН фаза В							
280	НИ ГЗ РПН-С	Нарушение изоляции ГЗ РПН фаза С							
281	НИ ГЗ РПН	Нарушение изоляции ГЗ РПН							
282	Пуск АВР	Пуск АВР по работе ДЗТ АТ и ГЗ							
283	Пуск ПТ-А АТ	Пуск пожаротушения фаза А							
284	Пуск ПТ-В АТ	Пуск пожаротушения фаза В							
285	Пуск ПТ-С АТ	Пуск пожаротушения фаза С							
286	Пуск ПТ Тр	Пуск пожаротушения (Общ.)							
287	НетU-Тр	Контроль отсутствия напряжения							
288	РТ УРОВ ВН	Реле тока УРОВ стороны ВН							
289	РТ УРОВ СН	Реле тока УРОВ стороны СН							
290	РТ УРОВ НН	Реле тока УРОВ стороны НН							
291	VIRT11_03	VIRT11_03							
292	УРОВнаСебя	УРОВ ВН 'на себя'							
293	УРОВ ВН	УРОВ ВН							
294	Откл. шин	Отключение шин через ДЗШ							
295	VIRT11_07	VIRT11_07							
296	VIRT11_08	VIRT11_08							
297	VIRT11_09	VIRT11_09							
298	VIRT11_10	VIRT11_10							
299	ОтклАТ,ЗАПВ	Отключение АТ (Q2, Q3), Запрет АПВ							
300	ПускУРОВ	Пуск УРОВ ВН, СН							
301	РТ МТЗ ВН-1	Реле тока МТЗ ВН 1-ая ступень							
302	РТ МТЗ ВН-2	Реле тока МТЗ ВН 2-ая ступень							
303	РТ МТЗ СН-1	Реле тока МТЗ СН 1-ая ступень							
304	РТ МТЗ СН-2	Реле тока МТЗ СН 2-ая ступень							
305	VIRT12_01	VIRT12_01							
306	VIRT12_02	VIRT12_02							
307	VIRT12_03	VIRT12_03							
308	VIRT12_04	VIRT12_04							
309	VIRT12_05	VIRT12_05							
310	VIRT12_06	VIRT12_06							
311	VIRT12_07	VIRT12_07							
312	VIRT12_08	VIRT12_08							
313	VIRT12_09	VIRT12_09							
314	VIRT12_10	VIRT12_10							
315	VIRT12_11	VIRT12_11							
316	VIRT12_12	VIRT12_12							
317	VIRT12_13	VIRT12_13							
318	РТ МТЗ НН	РТ МТЗ НН							
319	VIRT12_15	VIRT12_15							
320	ПускЗДЗ-НН	Пуск ЗДЗ от МТЗ НН							
321	ТО НН	ТО НН							
322	РТ ТО НН	РТ ТО НН							
323	Пуск ЗДЗ	Пуск ЗДЗ от МТЗ							
324	ЛЗ НН	ЛЗ НН							
325	БлАВР СВ НН	Блокировка АВР СВ НН							
326	МТЗ НН 1ст	МТЗ НН 1-ая ступень							
327	VIRT13_11	VIRT13_11							
328	U НН мин.	U НН мин.							

## Продолжение таблицы Г.1 - Перечень дискретных сигналов

№ сигнала	Наименование сигнала на дисплее терминала и осциллограммах	Наименование сигнала в SMS и в регистраторе событий	Не использовать для регистрации	Не использовать для пуска осциллографа	Уставки по умолчанию			
					Пуск осциллографа с 0/1	Пуск осциллографа с 1/0	Осциллографирование	Регистрация сигналов
329	уск МТЗУнн	Пуск МТЗ по напряжению НН						
330	НеисЦН НН	Неисправность цепей напряжения НН						
331	Откл от МТЗ	Отключение АТ от МТЗ НН без АПВ						
332	ОтклНН_АПВ	Отключение НН с АПВ						
333	VIRT13_13	VIRT13_13						
334	Откл.Q1-АПВ	Отключение Q1 с АПВ						
335	Откл.Q1	Отключение Q1 без АПВ						
336	Откл.НН1	Отключение НН1						
337	VIRT14_01	VIRT14_01						
338	VIRT14_02	VIRT14_02						
339	VIRT14_03	VIRT14_03						
340	Откл.Q4-АПВ	Отключение Q4 с АПВ						
341	Откл.Q4	Отключение Q4 без АПВ						
342	Откл.НН2	Отключение НН2						
343	VIRT14_07	VIRT14_07						
344	VIRT14_08	VIRT14_08						
345	VIRT14_09	VIRT14_09						
346	VIRT14_10	VIRT14_10						
347	VIRT14_11	VIRT14_11						
348	VIRT14_12	VIRT14_12						
349	ЗДЗ НН1	ЗДЗ НН1						
350	ЗДЗ НН2	ЗДЗ НН2						
351	VIRT14_15	VIRT14_15						
352	НеисЗДЗНН1	Неисправность цепей ЗДЗ НН1						
353	НеисЗДЗНН2	Неисправность цепей ЗДЗ НН2						
354	VIRT15_02	VIRT15_02						
355	Бл.ОтклQ1-НО	Блокировка отключения Q1 (НОК)						
356	Бл.ОтклQ4-НО	Блокировка отключения Q4 (НОК)						
357	VIRT15_05	VIRT15_05						
358	Бл.ОтклQ1-НЗ	Блокировка отключения Q1 (НЗК)						
359	Бл.ОтклQ4-НЗ	Блокировка отключения Q4 (НЗК)						
360	Блок.РПН СН	Блокировка РПН по току СН						
361	VIRT15_09	VIRT15_09						
362	VIRT15_10	VIRT15_10						
363	Бл.РПН-НЗ	Блокировка РПН (НЗК)						
364	Бл.РПН-НО	Блокировка РПН (НОК)						
365	ЗП фаза А	Защита от перегрузки фаза А						
366	ЗП фаза В	Защита от перегрузки фаза В						
367	ЗП фаза С	Защита от перегрузки фаза С						
368	ЗП	Защита от перегрузки						
369	Авт.Охл-1ст	Автоматика охлаждения 1 ступень						✓
370	Авт.Охл-3ст	Автоматика охлаждения 2 ступень						✓
371	Авт.Охл-3ст	Автоматика охлаждения 3 ступень						✓
372	ПускВВ-ЗПО	Пуск ВВ ЗПО						✓
373	Сраб. ЗПО	Срабатывание ЗПО						✓
374	Перевод-ОВ	Перевод на ОВ ВН						
375	Несоотв. ОВВН	Несоответствие при переводе на ОВ ВН						
376	Выход ВВ N1	Выход выдержки времени №1						
377	Выход ВВ N2	Выход выдержки времени №2						
378	Выход ВВ N3	Выход выдержки времени №3						
379	Выход ВВ N4	Выход выдержки времени №4						
380	Перевод-ОВ	Перевод на ОВ СН						
381	Несоотв. ОВСН	Несоответствие при переводе на ОВ СН						
382	Перевод-ОВ	Перевод на ОВ						
383	Несоотв. ОВ	Несоответствие при переводе на ОВ						

Продолжение таблицы Г.1 - Перечень дискретных сигналов

№ сигнала	Наименование сигнала на дисплее терминала и осциллограммах	Наименование сигнала в SMS и в регистраторе событий	Не использовать для регистрации	Не использовать для пуска осциллографа	Уставки по умолчанию			
					Пуск осциллографа с 0/1	Пуск осциллографа с 1/0	Осциллографирование	Регистрация сигналов
384	НИ ЛРТсигна	Нарушение изоляции ГЗ ЛРТ фаза А (сигн.ст.)						
385	НИ ЛРТсигнВ	Нарушение изоляции ГЗ ЛРТ фаза В (сигн.ст.)						
386	НИ ЛРТсигнС	Нарушение изоляции ГЗ ЛРТ фаза С (сигн.ст.)						
387	НИ ЛРТсигн	Нарушение изоляции ГЗ ЛРТ (сигн.ст.)						
388	НИ ЛРТотклА	Нарушение изоляции ГЗ ЛРТ фаза А (откл.ст.)						
389	НИ ЛРТотклВ	Нарушение изоляции ГЗ ЛРТ фаза В (откл.ст.)						
390	НИ ЛРТотклС	Нарушение изоляции ГЗ ЛРТ фаза С (откл.ст.)						
391	НИ ЛРТоткл	Нарушение изоляции ГЗ ЛРТ (откл.ст.)						
392	Земля в НН	Земля в сети НН						
393	Откл. ВН(Q2)	Отключение ВН (Q2)						
394	Откл. СН (Q3)	Отключение СН (Q3)						
395	УРОВнаСебя	УРОВ СН 'на себя'						
396	УРОВ СН	УРОВ СН						
397	Откл. шинСН	Отключение шин через ДЗШ СН						
398	Отс.Клап-А	Пуск отсечного клапана фаза А						
399	Отс.Клап-В	Пуск отсечного клапана фаза В						
400	Отс.Клап-С	Пуск отсечного клапана фаза С						
401	Отс.Клап	Пуск отсечного клапана						
402	Откл.ГЗЛРТ-А	Отключение от ГЗ ЛРТ фаза А						
403	Откл.ГЗЛРТ-В	Отключение от ГЗ ЛРТ фаза В						
404	Откл.ГЗЛРТ-С	Отключение от ГЗ ЛРТ фаза С						
405	Откл.ГЗЛРТ	Отключение от ГЗ ЛРТ						
406	ГЗЛРТ-АнаСиг	ГЗ ЛРТ фаза А переведена на сигнал						
407	ГЗЛРТ-ВнаСиг	ГЗ ЛРТ фаза В переведена на сигнал						
408	ГЗЛРТ-СнаСиг	ГЗ ЛРТ фаза С переведена на сигнал						
409	ГЗЛРТ наСиг	ГЗ ЛРТ переведена на сигнал						
410	Откл.от ГЗ	Отключение от ГЗ						
411	VIRT18_11	VIRT18_11						
412	VIRT18_12	VIRT18_12						
413	VIRT18_13	VIRT18_13						
414	VIRT18_14	VIRT18_14						
415	VIRT18_15	VIRT18_15						
416	VIRT18_16	VIRT18_16						
417	VIRT19_01	VIRT19_01						
418	VIRT19_02	VIRT19_02						
419	VIRT19_03	VIRT19_03						
420	VIRT19_04	VIRT19_04						
421	VIRT19_05	VIRT19_05						
422	VIRT19_06	VIRT19_06						
423	VIRT19_07	VIRT19_07						
424	VIRT19_08	VIRT19_08						
425	VIRT19_09	VIRT19_09						
426	VIRT19_10	VIRT19_10						
427	VIRT19_11	VIRT19_11						
428	VIRT19_12	VIRT19_12						
429	VIRT19_13	VIRT19_13						
430	VIRT19_14	VIRT19_14						
431	VIRT19_15	VIRT19_15						
432	VIRT19_16	VIRT19_16						
433	VIRT20_01	VIRT20_01						
434	VIRT20_02	VIRT20_02						
435	VIRT20_03	VIRT20_03						
436	VIRT20_04	VIRT20_04						
437	VIRT20_05	VIRT20_05						
438	VIRT20_06	VIRT20_06						

## Продолжение таблицы Г.1 - Перечень дискретных сигналов

№ сигнала	Наименование сигнала на дисплее терминала и осциллограммах	Наименование сигнала в SMS и в регистраторе событий	Не использовать для регистрации	Не использовать для пуска осциллографа	Уставки по умолчанию			
					Пуск осциллографа с 0/1	Пуск осциллографа с 1/0	Осциллографирование	Регистрация сигналов
439	VIRT20_07	VIRT20_07						
440	VIRT20_08	VIRT20_08						
441	VIRT20_09	VIRT20_09						
442	VIRT20_10	VIRT20_10						
443	VIRT20_11	VIRT20_11						
444	VIRT20_12	VIRT20_12						
445	VIRT20_13	VIRT20_13						
446	VIRT20_14	VIRT20_14						
447	VIRT20_15	VIRT20_15						
448	VIRT20_16	VIRT20_16						
449	VIRT21_01	VIRT21_01						
450	VIRT21_02	VIRT21_02						
451	VIRT21_03	VIRT21_03						
452	VIRT21_04	VIRT21_04						
453	VIRT21_05	VIRT21_05						
454	VIRT21_06	VIRT21_06						
455	VIRT21_07	VIRT21_07						
456	VIRT21_08	VIRT21_08						
457	VIRT21_09	VIRT21_09						
458	VIRT21_10	VIRT21_10						
459	VIRT21_11	VIRT21_11						
460	VIRT21_12	VIRT21_12						
461	VIRT21_13	VIRT21_13						
462	VIRT21_14	VIRT21_14						
463	VIRT21_15	VIRT21_15						
464	VIRT21_16	VIRT21_16						
465	Светодиод 1	Светодиод 1						
466	Светодиод 2	Светодиод 2						
467	Светодиод 3	Светодиод 3						
468	Светодиод 4	Светодиод 4						
469	Светодиод 5	Светодиод 5						
470	Светодиод 6	Светодиод 6						
471	Светодиод 7	Светодиод 7						
472	Светодиод 8	Светодиод 8						
473	Светодиод 9	Светодиод 9						
474	Светодиод 10	Светодиод 10						
475	Светодиод 11	Светодиод 11						
476	Светодиод 12	Светодиод 12						
477	Светодиод 13	Светодиод 13						
478	Светодиод 14	Светодиод 14						
479	Светодиод 15	Светодиод 15						
480	Режим теста	Режим теста						
481	Светодиод 17	Светодиод 17						
482	Светодиод 18	Светодиод 18						
483	Светодиод 19	Светодиод 19						
484	Светодиод 20	Светодиод 20						
485	Светодиод 21	Светодиод 21						
486	Светодиод 22	Светодиод 22						
487	Светодиод 23	Светодиод 23						
488	Светодиод 24	Светодиод 24						
489	Светодиод 25	Светодиод 25						
490	Светодиод 26	Светодиод 26						
491	Светодиод 27	Светодиод 27						
492	Светодиод 28	Светодиод 28						
493	Светодиод 29	Светодиод 29						

## Окончание таблицы Г.1 - Перечень дискретных сигналов

№ сигнала	Наименование сигнала на дисплее терминала и осциллограммах	Наименование сигнала в SMS и в регистраторе событий	Не использовать для регистрации	Не использовать для пуска осциллографа	Уставки по умолчанию			
					Пуск осциллографа с 0/1	Пуск осциллографа с 1/0	Осциллографирование	Регистрация сигналов
494	Светодиод 30	Светодиод 30						
495	Светодиод 31	Светодиод 31						
496	Светодиод 32	Светодиод 32						
497	Светодиод 33	Светодиод 33						
498	Светодиод 34	Светодиод 34						
499	Светодиод 35	Светодиод 35						
500	Светодиод 36	Светодиод 36						
501	Светодиод 37	Светодиод 37						
502	Светодиод 38	Светодиод 38						
503	Светодиод 39	Светодиод 39						
504	Светодиод 40	Светодиод 40						
505	Светодиод 41	Светодиод 41						
506	Светодиод 42	Светодиод 42						
507	Светодиод 43	Светодиод 43						
508	Светодиод 44	Светодиод 44						
509	Светодиод 45	Светодиод 45						
510	Светодиод 46	Светодиод 46						
511	Светодиод 47	Светодиод 47						
512	Светодиод 48	Светодиод 48						

Во избежание переполнения базы данных регистратора и базы данных аварийных осциллограмм, сигналы, отмеченные «v» в соответствующих графах, не выводить на регистрацию дискретных сигналов и не осуществлять от этих сигналов пуск аварийного осциллографа.

Выводить на аварийное осциллографирование можно до 128 сигналов из приведённых в таблице Г.1 без ограничений.

Таблица Г.2 - Перечень дискретных сигналов БЭ2502 Б0501

№ сигнала	Наименование сигнала на дисплее терминала и осциллограммах	Наименование сигнала в SMS и в регистраторе событий	Не использовать для регистрации <sup>1</sup>	Не использовать для пуска осциллографа <sup>1</sup>	Уставки по умолчанию			
					Пуск осциллографа с 0/1	Пуск осциллографа с 1/0	Осциллографирование	Регистрация сигналов
1	U<	U<					√	√
2	U>	U>					√	√
3	PT Iвmax1с	PT Iвmax1с			√		√	√
4	PT Iвmax2с	PT Iвmax2с			√		√	√
5	PH 3U0 1с	PH 3U0 1с			√		√	√
6	PH 3U0 2с	PH 3U0 2с			√		√	√
7	PH U2 1с	PH U2 1с			√		√	√
8	PH U2 2с	PH U2 2с			√		√	√
9	PH UABmin 1с	PH UABmin 1с					√	√
10	PH UABmin 2с	PH UABmin 2с					√	√
11	PH UABmax 1с	PH UABmax 1с			√		√	√
12	PH UABmax 2с	PH UABmax 2с			√		√	√
65	Упод2	Уподдержания2					√	√
66	Упод3	Уподдержания3					√	√
67	Упод4	Уподдержания4					√	√
68	ЗапАвтРегул	Запрет автоматического регулирования					√	√
69	ВхПрибавить	ВхПрибавить					√	√
70	ВхУбавить	ВхУбавить					√	√
71	Руч/ТелеУпр	Руч/ТелеУпр					√	√
72	Вывод термин.	Вывод терминала					√	√
73	СъёмСигнализ	Вход – съём сигнализации					√	√
74	ВхЗапПриб	Вход – запрет прибавить					√	√
75	ВхЗапУбав	Вход – запрет убавить					√	√
76	ПромежПоз	Промежуточное положение					√	√
77	Переключ.гр.	Переключение группы					√	√
78	ВнБлок	Внешняя блокировка					√	√
79	Секция 1	Вход Секция 1					√	√
80	Секция 2	Вход Секция 2					√	√
81	ВхБлок Iвн	Вход Блокировка по Iвн					√	√
82	ВхБлокТ	Вход Блокировка по Т					√	√
83	ВхПереключение	Вход Переключение					√	√
84	Рассогл.1	Рассогласование 1					√	√
85	ПрибТУ	ПрибавитьТУ					√	√
86	УбавТУ	УбавитьТУ					√	√
87	НизУрМас	Вход – низкий уровень масла					√	√
88	Рассогл.2	Рассогласование 2					√	√
97	ВыхПерегрузка	Выход перегрузка					√	√
98	ВыхОткПитанПМ	Выход отключение питания ПМ					√	√



Продолжение таблицы Г.2								
№ сигнала	Наименование сигнала на дисплее терминала и осциллограммах	Наименование сигнала в SMS и в регистраторе событий	Не использовать для регистрации <sup>1</sup>	Не использовать для пуска осциллографа <sup>1</sup>	Уставки по умолчанию			
					Пуск осциллографа с 0/1	Пуск осциллографа с 1/0	Осциллографирование	Регистрация сигналов
99	ВыхБлок Iвн	Выход Блокировка по Iвн					V	V
100	ВыхПрибавить	Выход Прибавить						V
101	ВыхУбавить	Выход Убавить						V
102	Реле K6:X6	Реле K6:X6						V
103	Реле K7:X6	Реле K7:X6						V
104	ВыхБлокирАРКТ	Выход Блокировка АРКТ						V
105	ВыхБлокТ	Выход Блокировка по Т						V
106	Реле K10:X7	Реле K10:X7						V
107	Реле K11:X7	Реле K11:X7						V
108	Реле K12:X7	Реле K12:X7						V
109	Реле K13:X7	Реле K13:X7						V
110	Реле K14:X7	Реле K14:X7						V
111	Реле K15:X7	Реле K15:X7						V
112	Реле K16:X7	Реле K16:X7						V
222	СигналСрабат.	Сигнал «Срабатывание»						V
223	СигналНеиспр.	Сигнал «Неисправность»						V
224	Пуск осцилогр	Пуск аварийного осциллографа					V	V
225	GOOSEIN_1	GOOSEIN_1						
226	GOOSEIN_2	GOOSEIN_2						
227	GOOSEIN_3	GOOSEIN_3						
228	GOOSEIN_4	GOOSEIN_4						
229	GOOSEIN_5	GOOSEIN_5						
230	GOOSEIN_6	GOOSEIN_6						
231	GOOSEIN_7	GOOSEIN_7						
232	GOOSEIN_8	GOOSEIN_8						
233	GOOSEIN_9	GOOSEIN_9						
234	GOOSEIN_10	GOOSEIN_10						
235	GOOSEIN_11	GOOSEIN_11						
236	GOOSEIN_12	GOOSEIN_12						
237	GOOSEIN_13	GOOSEIN_13						
238	GOOSEIN_14	GOOSEIN_14						
239	GOOSEIN_15	GOOSEIN_15						
240	GOOSEIN_16	GOOSEIN_16						
241	GOOSEOUT_1	GOOSEOUT_1						
242	GOOSEOUT_2	GOOSEOUT_2						
243	GOOSEOUT_3	GOOSEOUT_3						
244	GOOSEOUT_4	GOOSEOUT_4						
245	GOOSEOUT_5	GOOSEOUT_5						
246	GOOSEOUT_6	GOOSEOUT_6						
247	GOOSEOUT_7	GOOSEOUT_7						
248	GOOSEOUT_8	GOOSEOUT_8						
249	GOOSEOUT_9	GOOSEOUT_9						
250	GOOSEOUT_10	GOOSEOUT_10						
251	GOOSEOUT_11	GOOSEOUT_11						
252	GOOSEOUT_12	GOOSEOUT_12						

Продолжение таблицы Г.2								
№ сигнала	Наименование сигнала на дисплее терминала и осциллограммах	Наименование сигнала в SMS и в регистраторе событий	Не использовать для регистрации <sup>1</sup>	Не использовать для пуска осциллографа <sup>1</sup>	Уставки по умолчанию			Регистрация сигналов
					Пуск осциллографа с 0/1	Пуск осциллографа с 1/0	Осциллографирование	
253	GOOSEOUT_13	GOOSEOUT_13						
254	GOOSEOUT_14	GOOSEOUT_14						
255	GOOSEOUT_15	GOOSEOUT_15						
256	GOOSEOUT_16	GOOSEOUT_16						
409	БлокирАРКТ	Блокировка АРКТ						√
410	Режим теста	Режим тестирования						√
411	СамПерекл	Самопроизвольное переключение						√
412	ПереклНеЗав	Переключение не завершено						√
413	Крайн.ступ.	Крайняя ступень						√
414	Низк.Напр.	Низкое напряжение						√
415	Прев.3U0(U2)	Превышение 3U0(U2)						√
416	Перенапряж	Перенапряжение						√
417	ПоследПриб	Последняя команда «Прибавить»						√
418	ПоследУбав	Последняя команда «Убавить»						√
419	Огр.Команды	Ограничение команды						√
420	Перегрузка	Перегрузка						√
421	ОтклПитанПМ	Отключение питания ПМ						√
422	Блок Iвн	Блокировка по Iвн						√
423	Прибавить	Прибавить						√
424	Убавить	Убавить						√
425	ОтказПМ	Отказ ПМ						√
426	ПереклНеНач	Переключение не началось						√
427	Автом.рег.	Автоматическое регулирование						√
428	Ручн.упр.	Ручное управление						√
429	БлокТ	Блокировка по Т						√
430	Секция 1	Секция 1						√
431	Переключение	Переключение						√
432	Секция 2	Секция 2						√
465	АвтоматРегулир	АвтоматРегулир (светодиод)						√
466	РучнРегулир	РучноеРегулир (светодиод)						√
467	U<	U< (светодиод)						√
468	U>	U> (светодиод)						√
469	Переключение	Переключение (светодиод)						√
470	Перегрузка	Перегрузка (светодиод)						√
471	Перенапряжение	Перенапряжение (светодиод)						√
472	Превыш3U0/U2	Превыш3U0/U2 (светодиод)						√
473	НизкНапряж	Низкое напряжение (светодиод)						√
474	КрайнСтупень	Крайняя ступень (светодиод)						√
475	Секция 1	Секция 1 (светодиод)						√
476	Секция 2	Секция 2 (светодиод)						√
477	ПереклНеНачал	ПереклНеНачал (светодиод)						√
478	ПереклНеЗаверш	ПереклНеЗаверш (светодиод)						√
479	СамПерекл	СамПерекл (светодиод)						√
480	Режим теста	Режим теста (светодиод)						√
481	Светодиод 17	Светодиод 17						√

Продолжение таблицы Г.2							
№ сигнала	Наименование сигнала на дисплее терминала и осциллограммах	Наименование сигнала в SMS и в регистраторе событий	Не использовать для регистрации <sup>1</sup>	Не использовать для пуска осциллографа <sup>1</sup>	Уставки по умолчанию		
					Пуск осциллографа с 0/1	Пуск осциллографа с 1/0	Осциллографирование
							Регистрация сигналов
482	Светодиод 18	Светодиод 18					✓
483	Светодиод 19	Светодиод 19					✓
484	Светодиод 20	Светодиод 20					✓
485	Светодиод 21	Светодиод 21					✓
486	Светодиод 22	Светодиод 22					✓
487	Светодиод 23	Светодиод 23					✓
488	Светодиод 24	Светодиод 24					✓
489	Светодиод 25	Светодиод 25					✓
490	Светодиод 26	Светодиод 26					✓
491	Светодиод 27	Светодиод 27					✓
492	Светодиод 28	Светодиод 28					✓
493	Светодиод 29	Светодиод 29					✓
494	Светодиод 30	Светодиод 30					✓
495	Светодиод 31	Светодиод 31					✓
496	Светодиод 32	Светодиод 32					✓

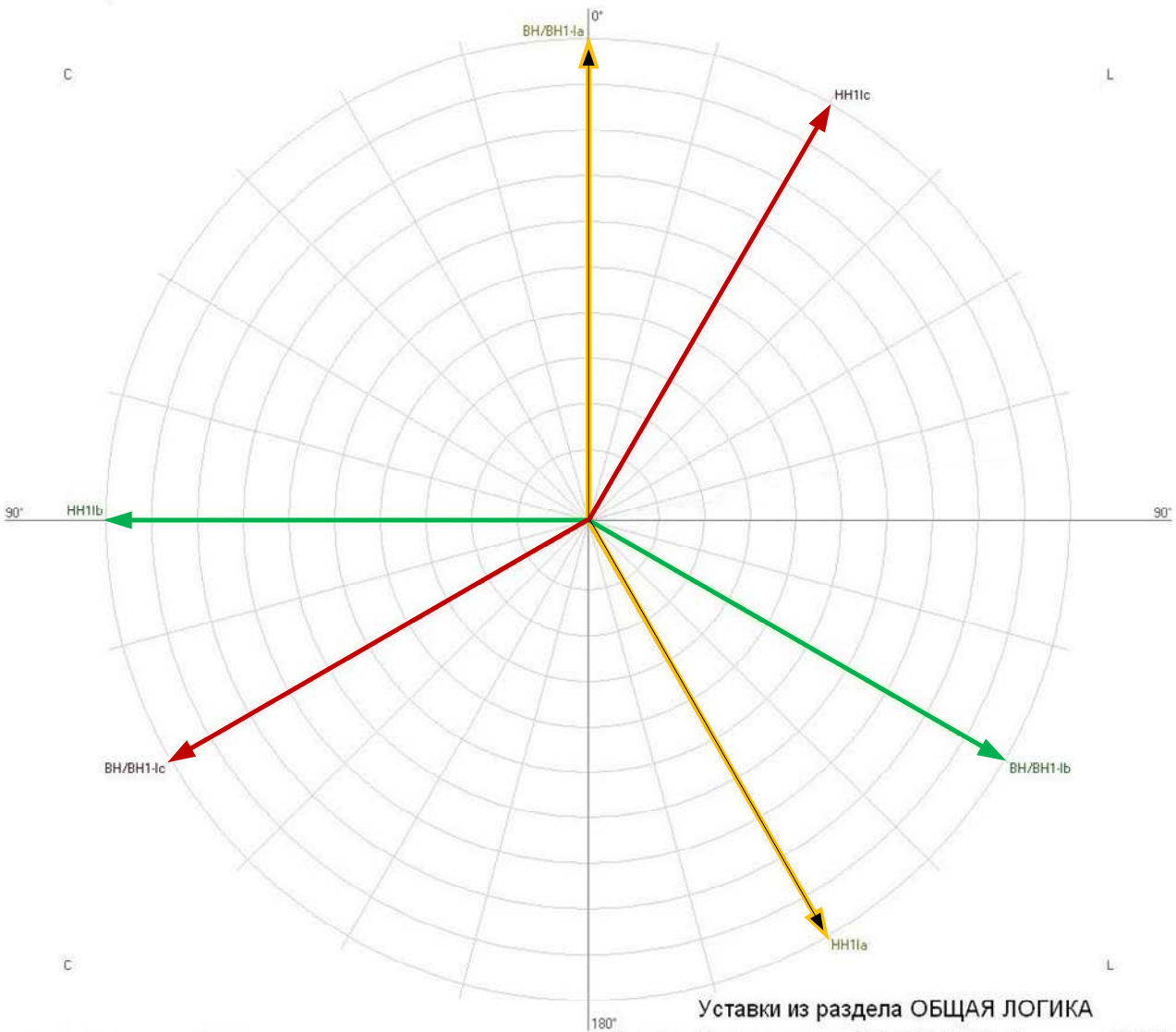
Во избежание переполнения базы данных регистратора и базы данных аварийных осциллограмм, сигналы, отмеченные «✓» в соответствующих графах, не выводить на регистрацию дискретных сигналов и не осуществлять от этих сигналов пуск аварийного осциллографа.

Выводить на аварийное осциллографирование можно до 128 сигналов из приведённых в таблице Г.2 без ограничений.

**Приложение Д (справочное)**

**Приложение Д1** Векторная диаграмма для схемы рис.1 при “прямом” чередовании фаз (А,В,С)

екга. Присоединение 110кВ. Защита трансформаторов  
 Дата: 14.06.2014, время: 11:58:08.281  
 Базовый вектор: U1



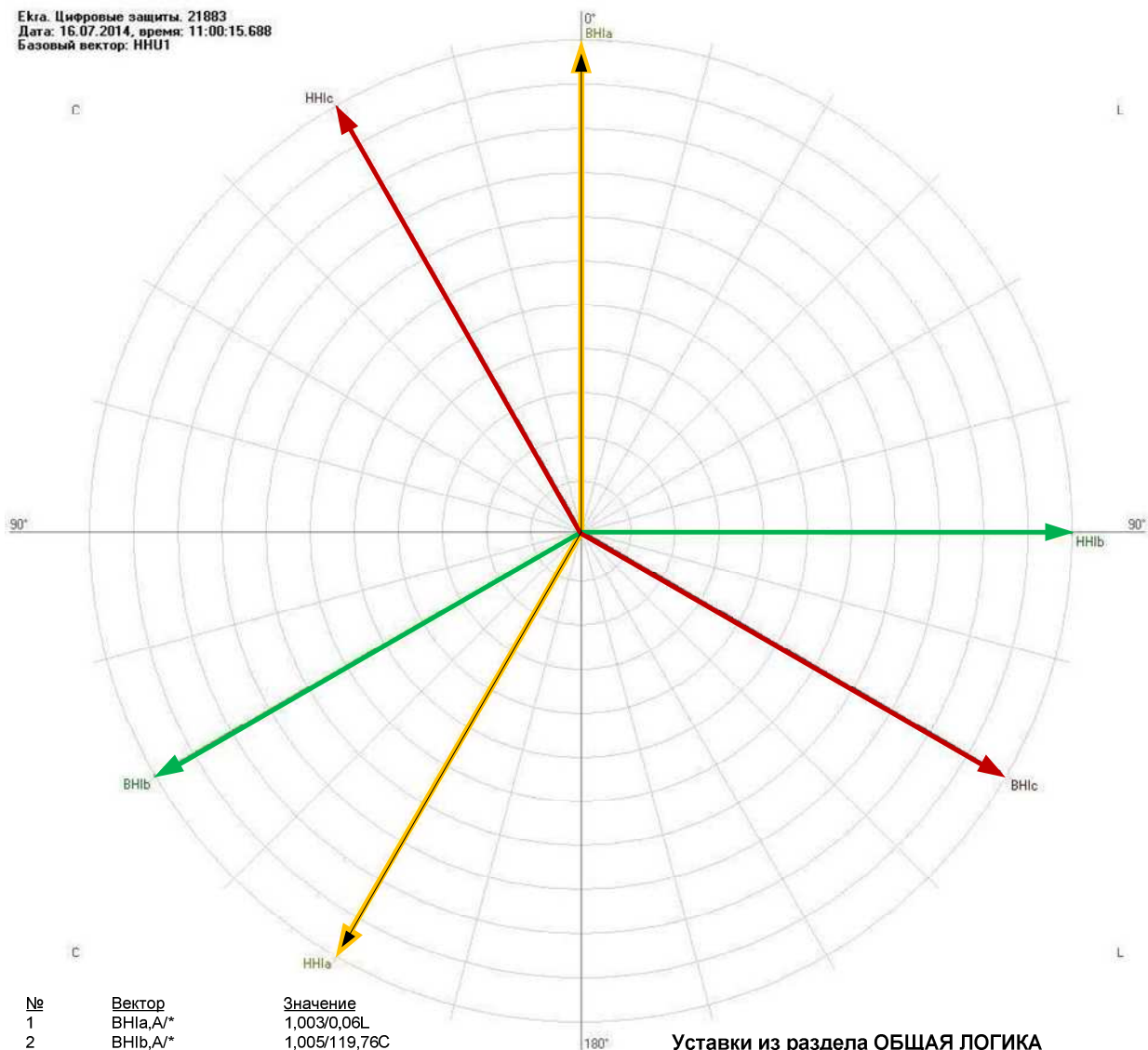
**Уставки из раздела ОБЩАЯ ЛОГИКА**

№	Вектор	Значение
1	BN/BN1-a, A / °	1.000 / 0.00С
2	BN/BN1-b, A / °	1.001 / 119.95L
3	BN/BN1-c, A / °	1.001 / 119.88С
4	NN1-a, A / °	0.999 / 150.18L
5	NN1-b, A / °	0.999 / 89.83С
6	NN1-c, A / °	1.001 / 30.03L
7	ДТЗ-А In6, о.е. / °	0.002 / 90.00С
8	ДТЗ-В In6, о.е. / °	0.002 / 28.23L
9	ДТЗ-С In6, о.е. / °	0.002 / 63.18L

Базисный ток стороны №1 (BN, BN1), A	1.001
Базисный ток стороны №3 (NN1), A	1.001
Схема соединения стороны №1 (BN, BN1)	Y
Схема соединения стороны №3 (NN1)	D
Сторона №1 (BN, BN1)	есть
Сторона №3 (NN1)	есть

**Приложение Д2** Векторная диаграмма для схемы рис.1 при “обратным” чередовании фаз (А,С,В)

Экра. Цифровые защиты. 21883  
 Дата: 16.07.2014, время: 11:00:15.688  
 Базовый вектор: ННУ1



№	Вектор	Значение
1	ВН1а,А*	1,003/0,06L
2	ВН1б,А*	1,005/119,76C
3	ВН1с,А*	1,003/120,02L
4	НН1а,А*	1,001/149,95C
5	НН1б,А*	1,004/90,20L
6	НН1с,А*	1,003/29,83C
7	ДЗТ АТ-А ИН6,о.е./*	0,002/41,19L
8	ДЗТ АТ-В ИН6,о.е./*	0,002/153,25C
9	ДЗТ АТ-С ИН6,о.е./*	0,001/122,84L

Уставки из раздела ОБЩАЯ ЛОГИКА  
 Базисный ток стороны №1 (ВН, ВН1), А **1.000**  
 Базисный ток стороны №3 (НН1), А **1.000**  
 Схема соединения стороны №1 (ВН, ВН1) **Y**  
 Схема соединения стороны №3 (НН1) **D**  
 Сторона №1 (ВН, ВН1) **есть**  
 Сторона №3 (НН1) **есть**

## ПРИЛОЖЕНИЕ Е (справочное)

## Механическое крепление и заземление экранов внешних кабелей

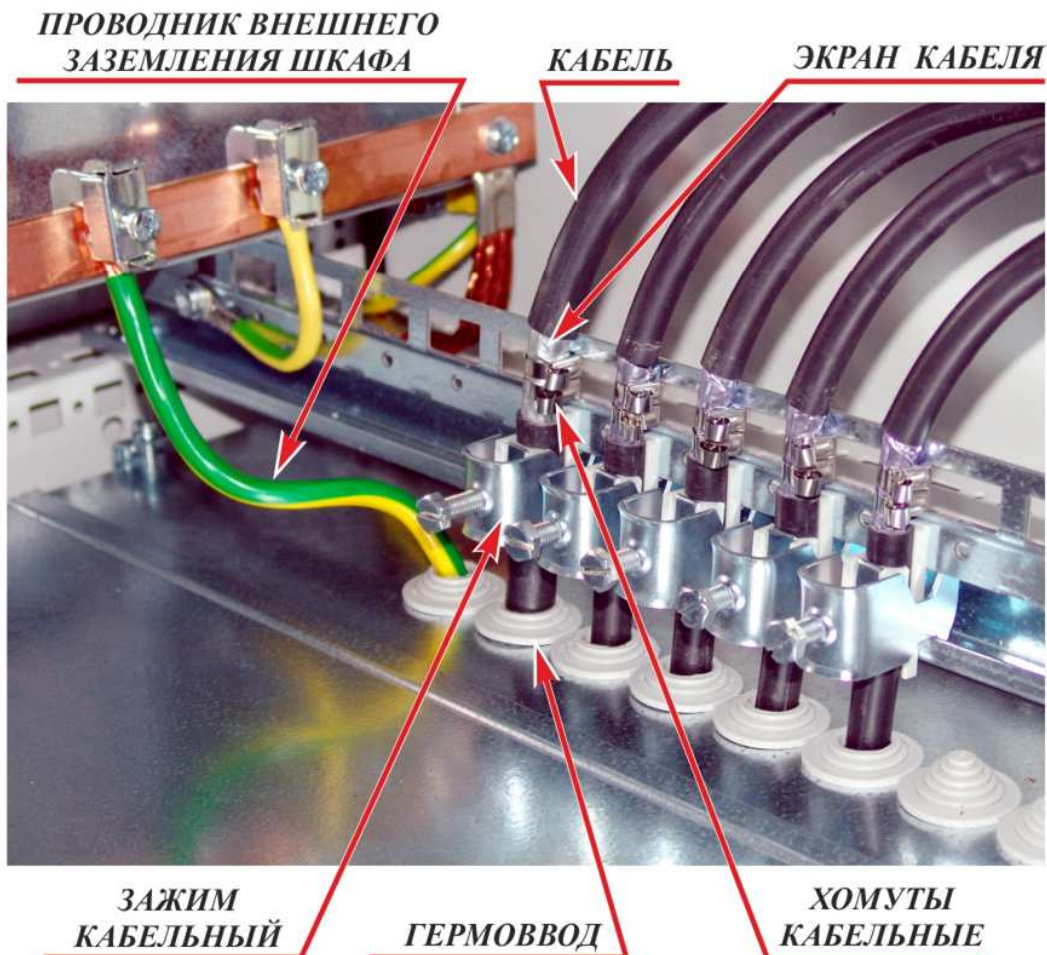
**ХОМУТ КАБЕЛЬНЫЙ  
AISI 316 DKC (2 шт.)**

**ЗАЖИМ  
КАБЕЛЬНЫЙ  
DK 7078.000  
RITTAL**

**КАБЕЛЬ**

**ГЕРМОВВОД  
SZ 2899.250 RITTAL**

Наименование	Диаметр кабеля, мм
Зажим кабельный DK 7077.000 RITTAL	6-14
Зажим кабельный DK 7078.000 RITTAL (устанавливается в типовом исполнении шкафа)	12-18
Зажим кабельный DK 7097.000 RITTAL	18-22
Гермоввод SZ 2899.250 RITTAL (устанавливается в типовом исполнении шкафа)	не более 25



Заземление экранов кабелей выполнить сразу на входе в шкаф. Далее экран вести без разрыва до места подсоединения к клеммам ряда зажимов шкафа, но там экран не заземлять.

**ПРИЛОЖЕНИЕ Ж (СПРАВОЧНОЕ)****Выбор автоматического выключателя в цепи оперативного постоянного тока**

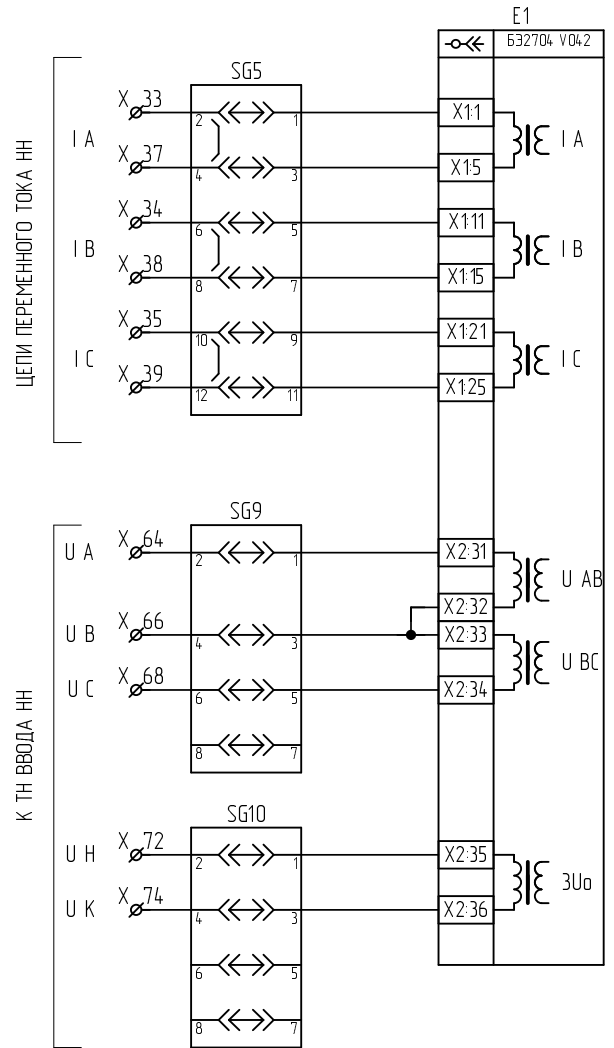
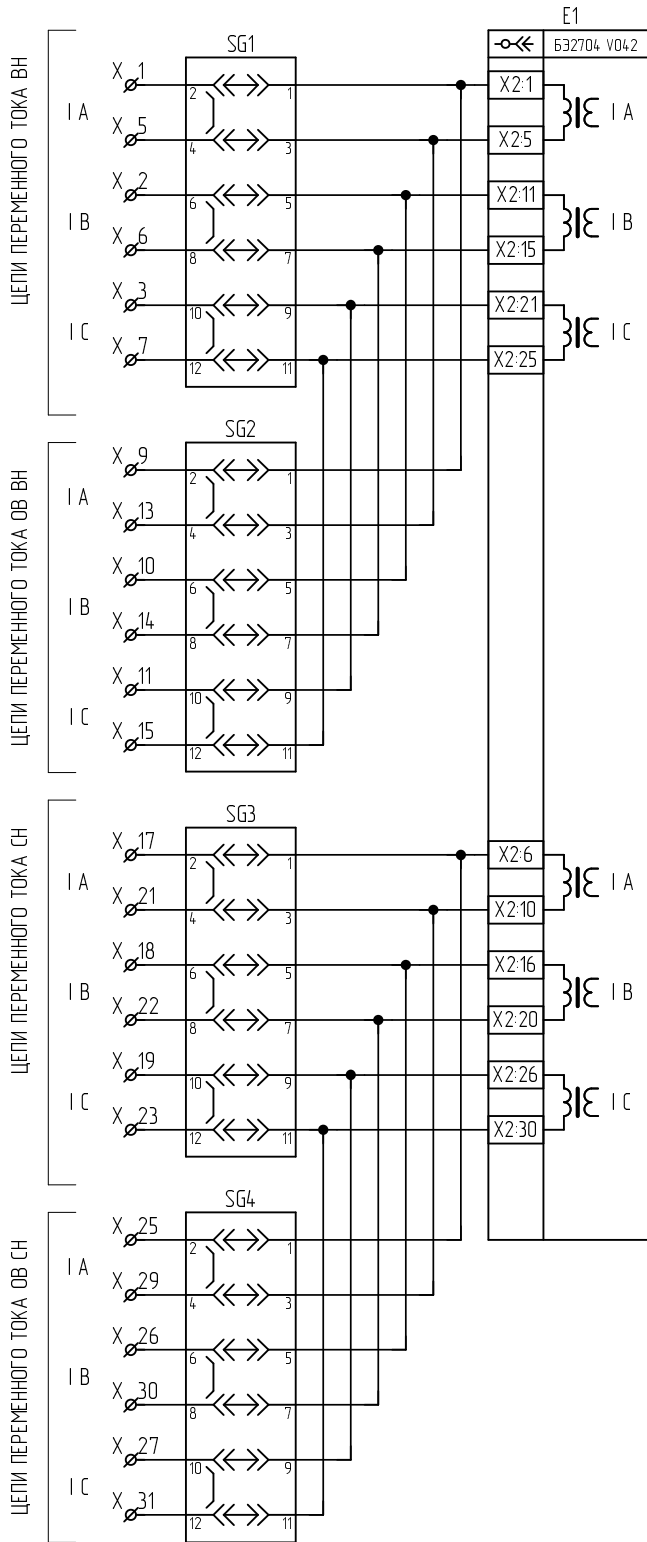
Защищаемое оборудование	Автоматические выключатели	
	предпочтительный	допустимый
БЭ2704 (БЭ2502) - 3 шт, П1712 – 1 шт	ABB S 202M UC – K6	ABB S 202M UC – B16 ABB S 202M UC – Z25
БЭ2704 (БЭ2502) - 1 шт, П1712 – 1 шт	ABB S 202M UC – K2	ABB S 202M UC – B6 ABB S 202M UC – Z10
БЭ2704 (БЭ2502) - 1 шт, П1712 – 2 шт	ABB S 202M UC – K2	ABB S 202M UC – B8 ABB S 202M UC – Z10
БЭ2704 (БЭ2502) - 1 шт, П1712 – 0 шт	ABB S 202M UC – K2	ABB S 202M UC – B6 ABB S 202M UC – Z8





ЭКРА.656453.517 ЭЗ/№

Цепи переменного тока и напряжения комплекта А1



Наименование схемы	Лист
Цепи переменного тока и напряжения комплекта А1	1
Цепи оперативного постоянного тока комплекта А1	2
Цепи операт. постоянного тока ГЗ комплекта А1	3
Цепи выходные комплекта А1	4 - 6
Цепи сигнализации комплекта А1	7
Цепи переменного тока и напряжения комплекта А2	8
Цепи оперативного постоянного тока комплекта А2	9
Цепи выходные комплекта А2	10
Цепи сигнализации комплекта А2	11
Ряд зажимов комплекта А1	12-14
Ряд зажимов комплекта А2	15

Типовая схема

ЭКРА.656453.517 ЭЗ/№

Шкаф защиты АТ с комплектом автоматического регулирования напряжения ШЭ2607 242

Схема электрическая принципиальная

Лист	Масса	Масштаб
A	—	—
Лист 1	Листов 7	

ООО НПП "ЭКРА"

Перв. примен.

Справ. №

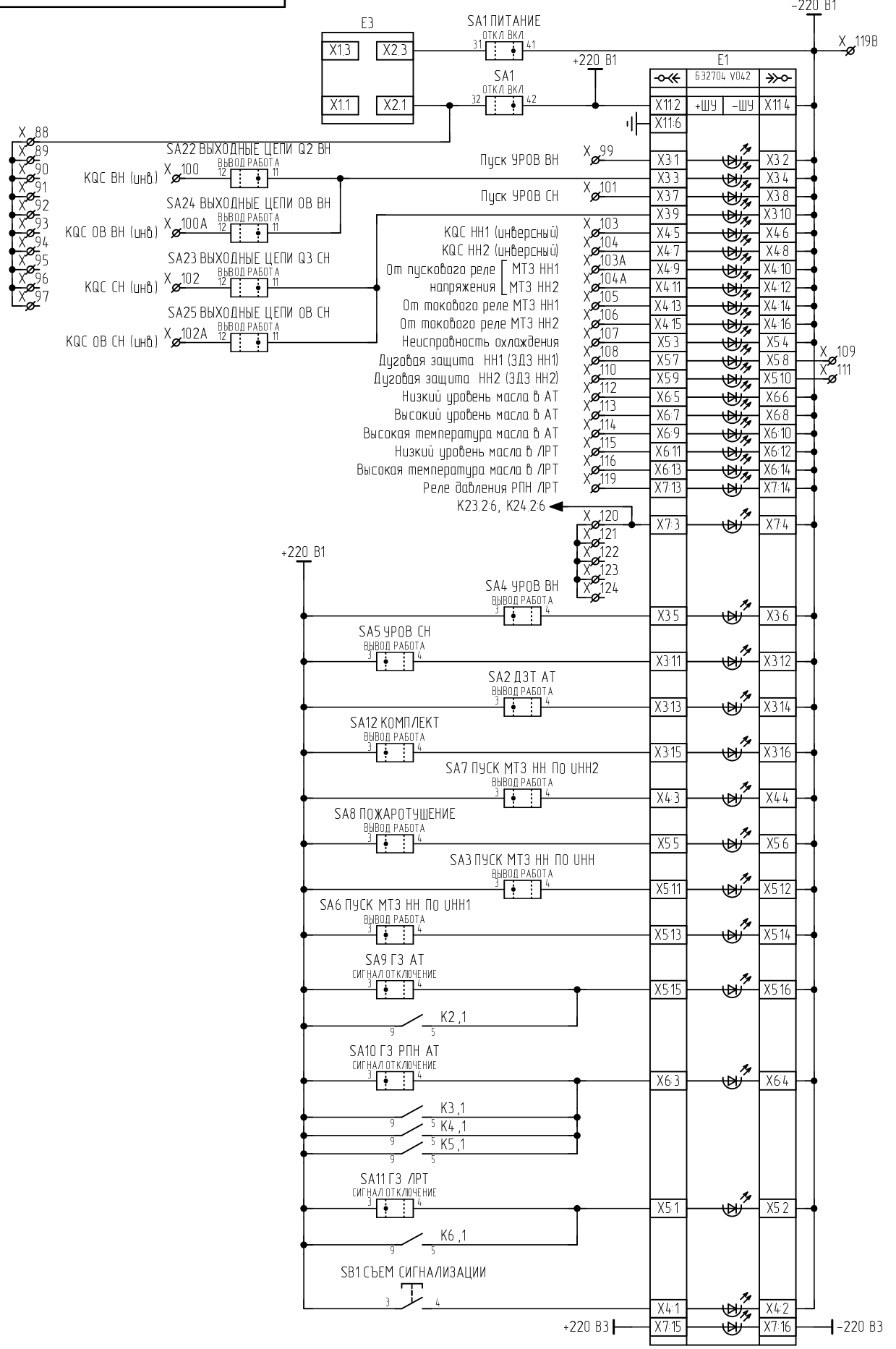
Подл. и дата

Инд. № дубл.

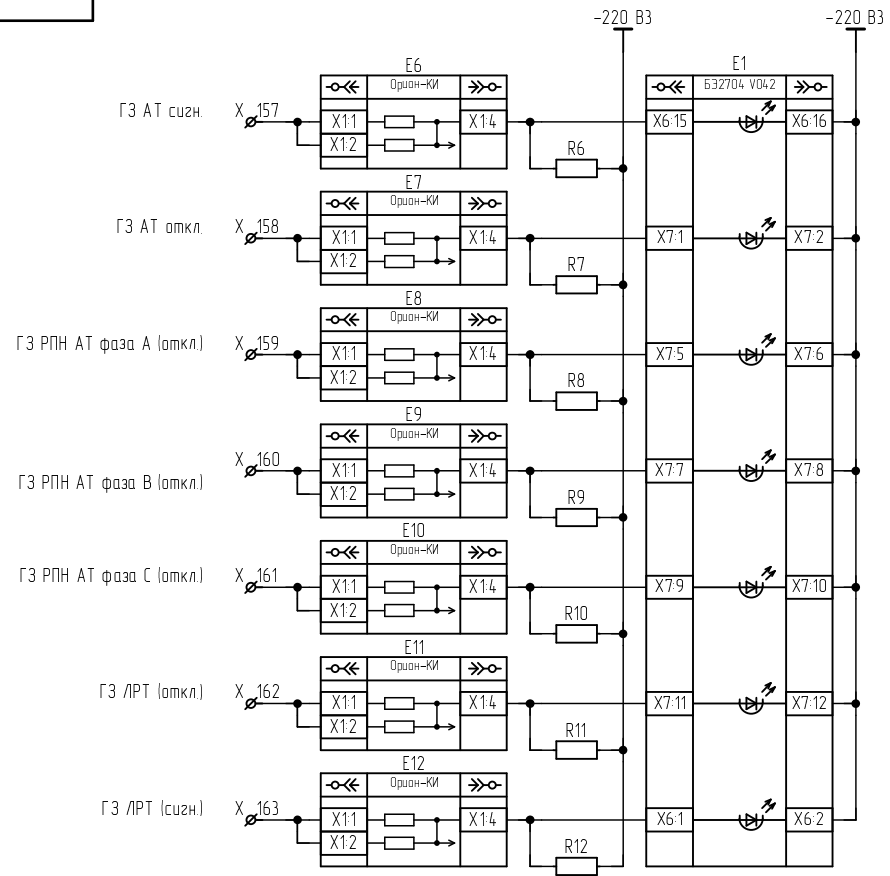
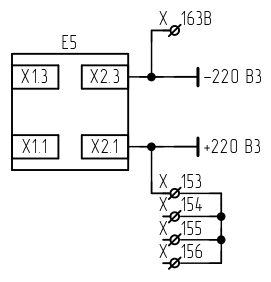
Взам. инв. №

Подл. и дата

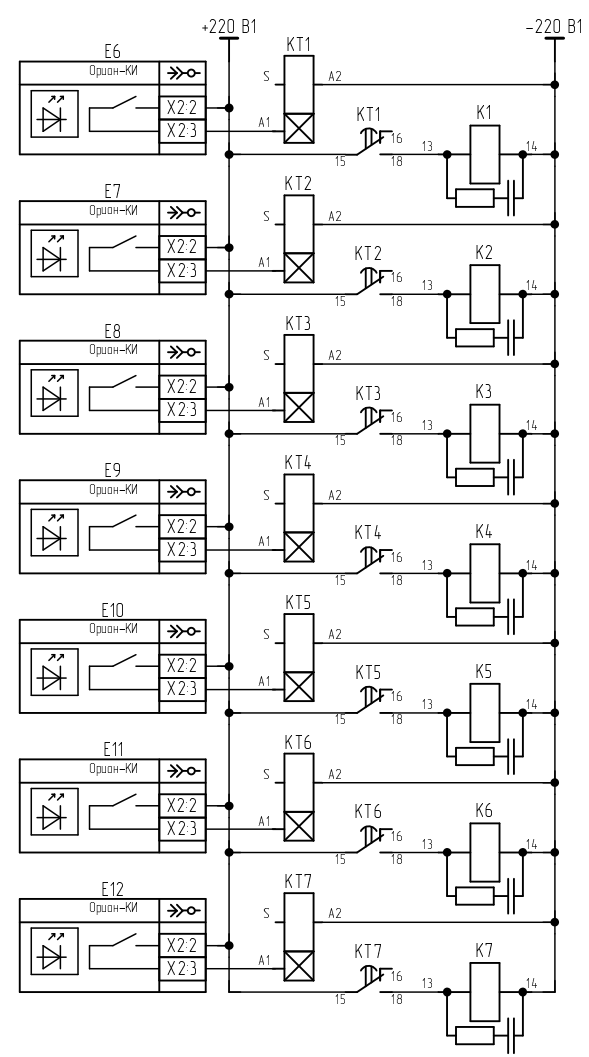
Изм.	Лист	№ документа	Подл.	Дата
Разраб.		Исаев	<i>Исаев</i>	29.01.2016
Пров.		Петров	<i>Петров</i>	29.01.2016
Т.контр.		-		
Н.контр.		Курочкина	<i>Курочкина</i>	
Утв.		Шурупов	<i>Шурупов</i>	

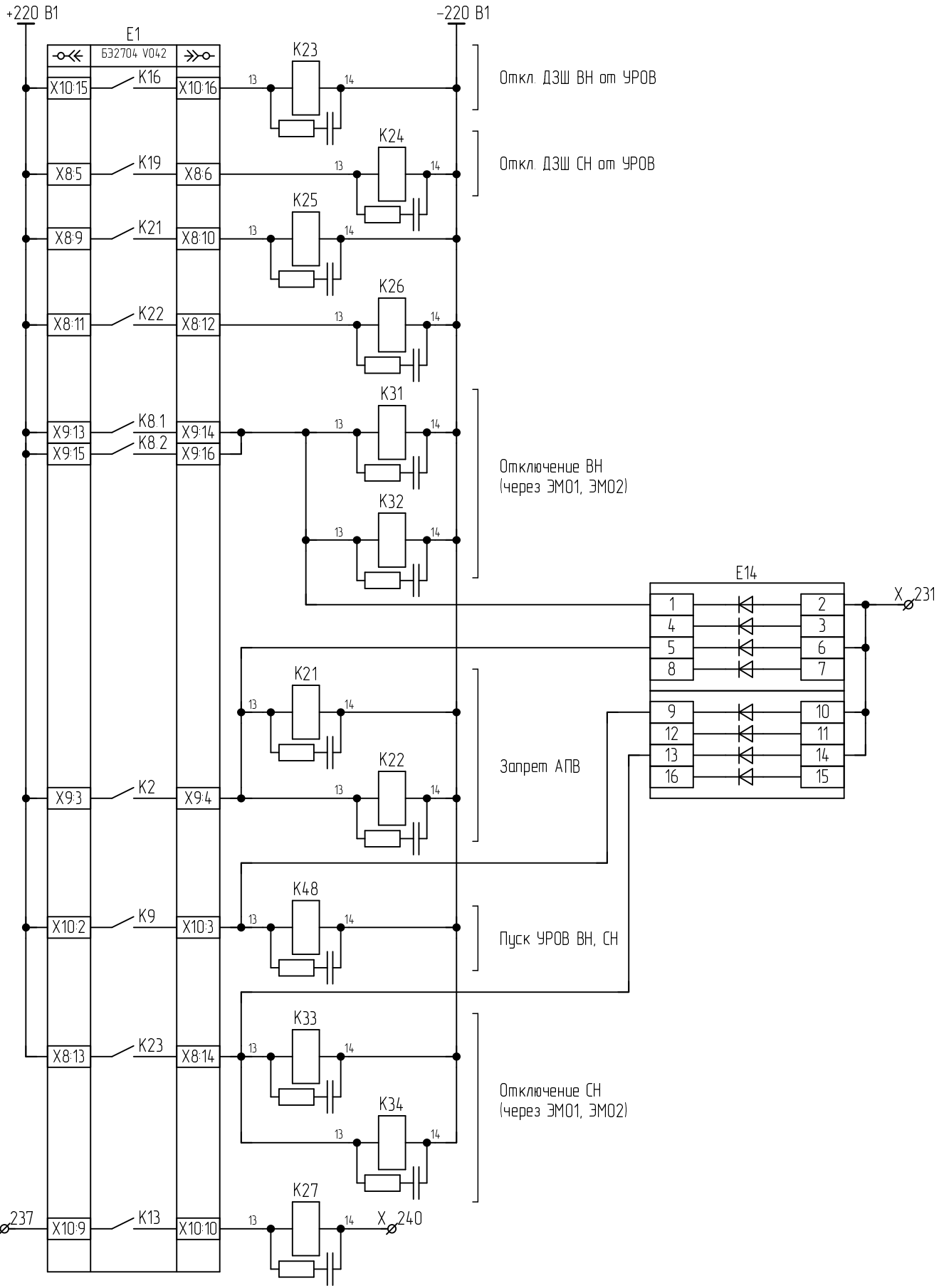


Инд. № подл.	Подп. и дата
Взам. инв. №	
Инд. № дубл.	
Подп. и дата	
Инд. № подл.	

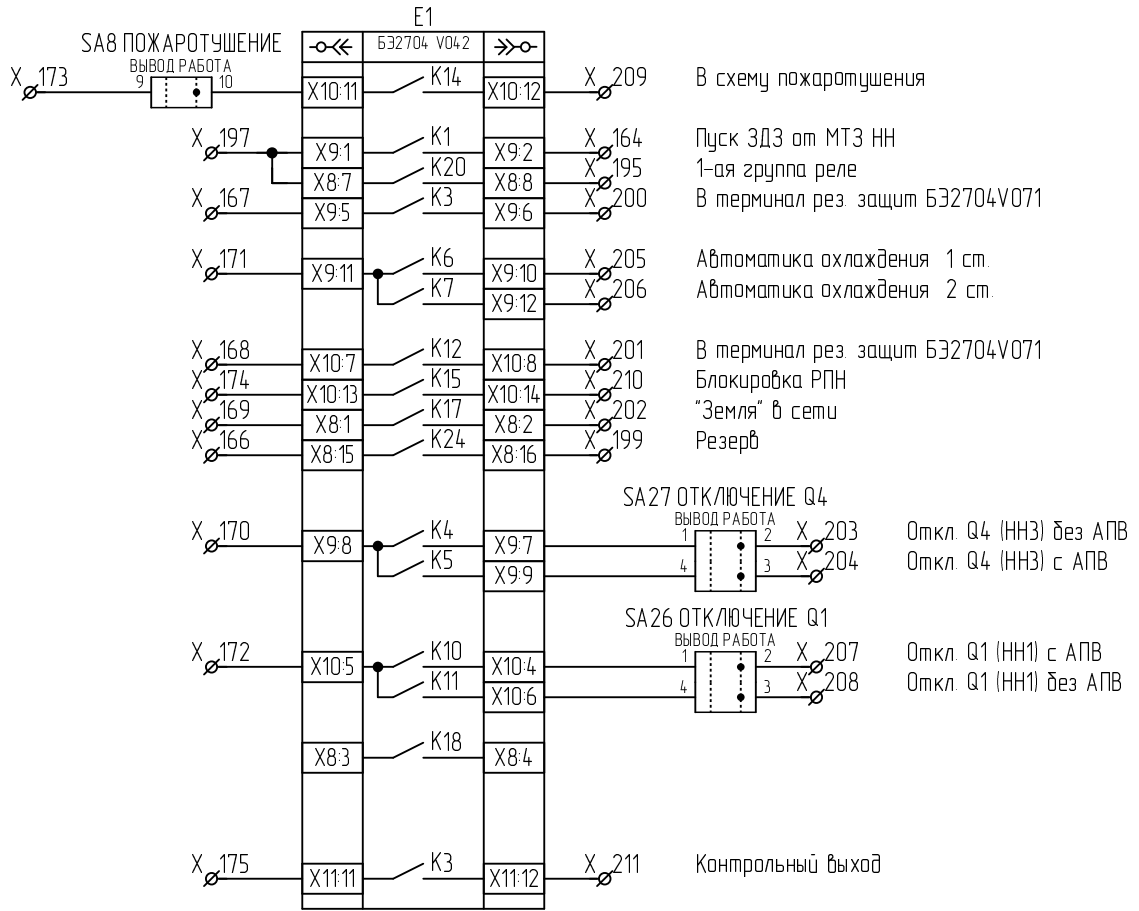


Инд № подл.	Подл. и дата
Взам. инв. №	Инд № дубл.
Подл. и дата	

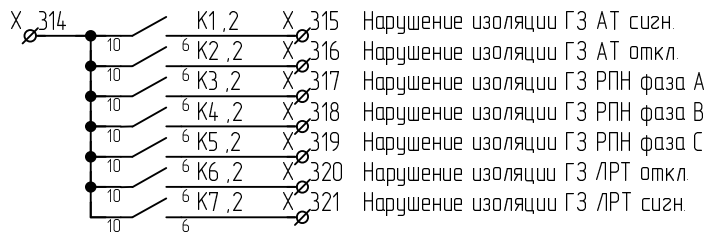
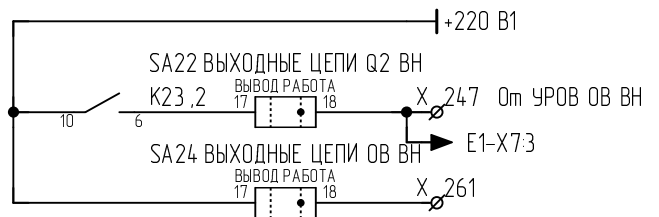
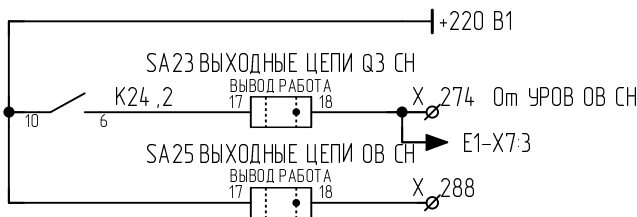
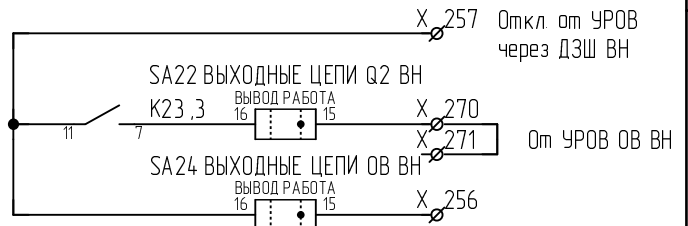
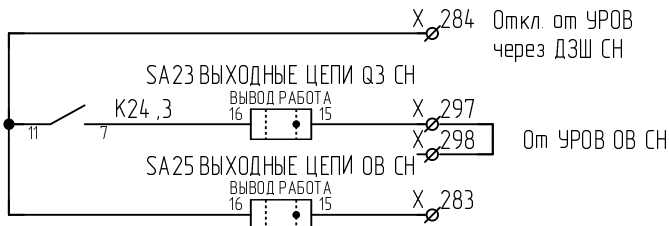
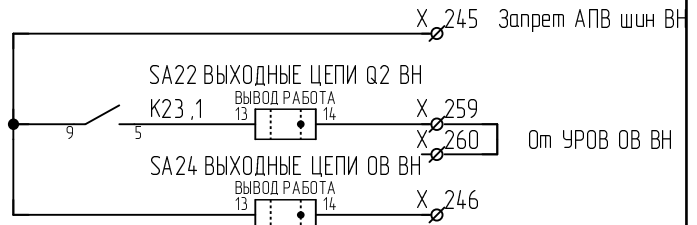
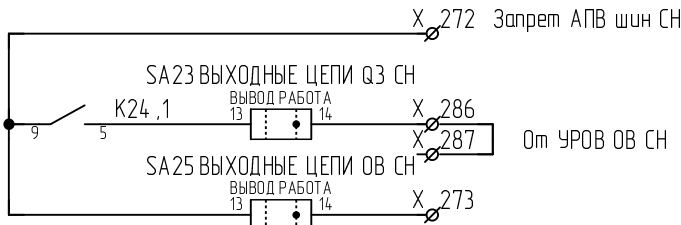
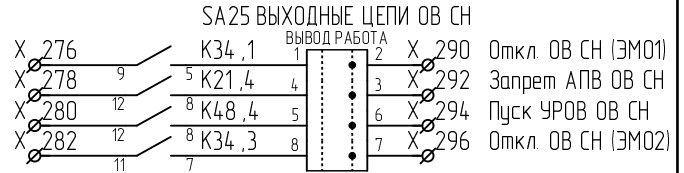
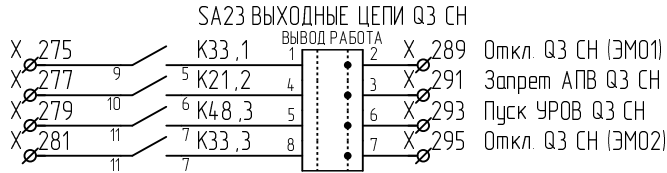
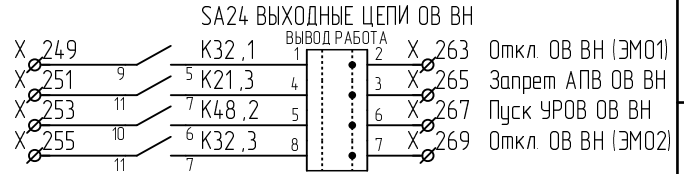
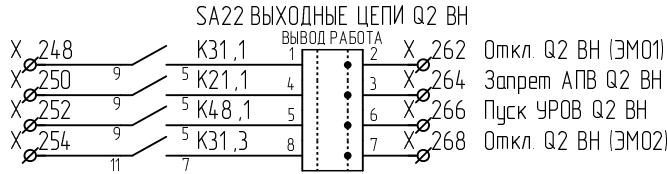




Изм.	Лист	№ докум.	Подп.	Дата
Изм. № подл.	Подп. и дата	Изм. № дубл.	Взам. инв. №	Подп. и дата

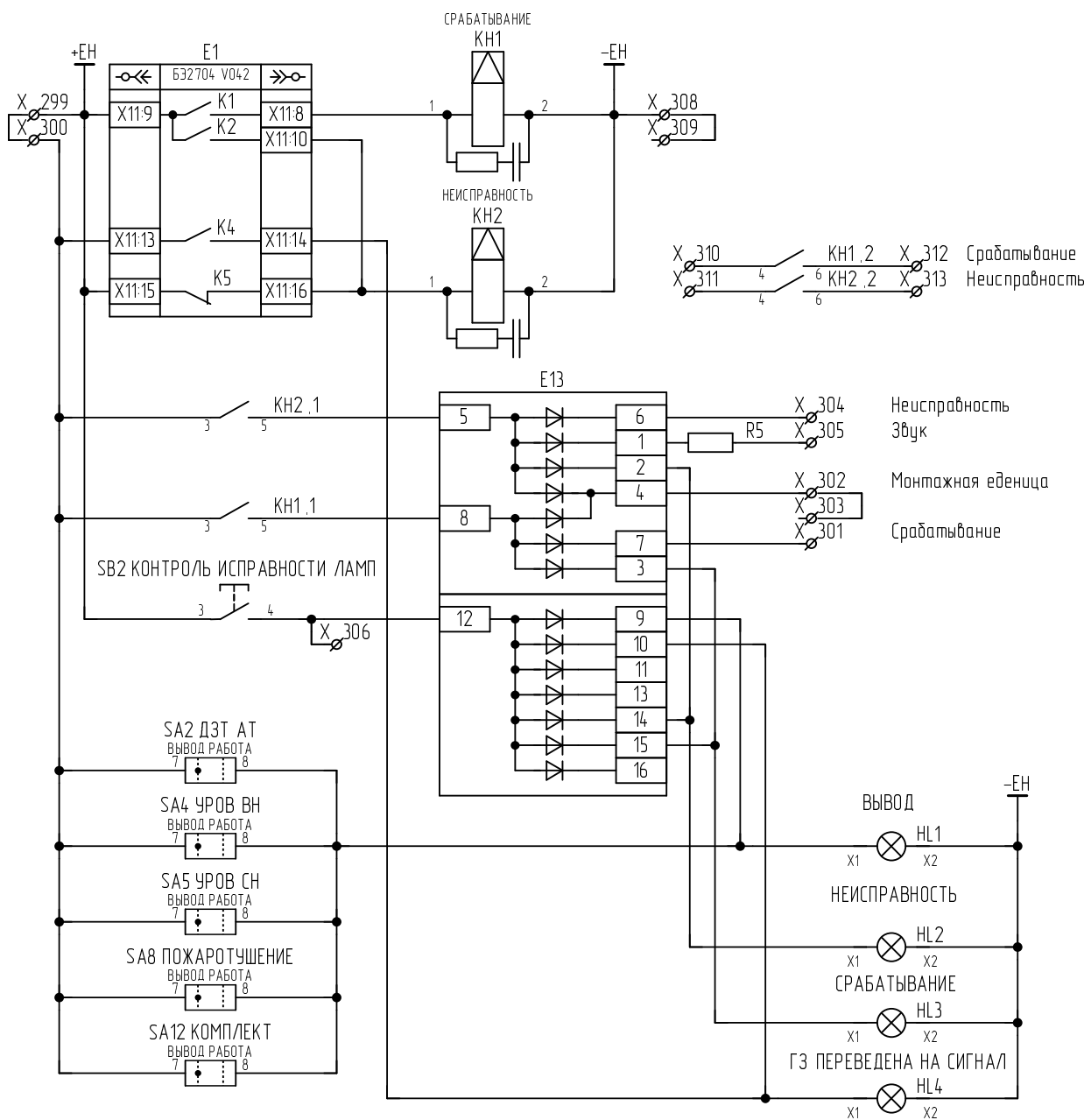


Изм.	Лист	№ докум.	Подп.	Дата
Изм.	Лист	№ докум.	Подп.	Дата

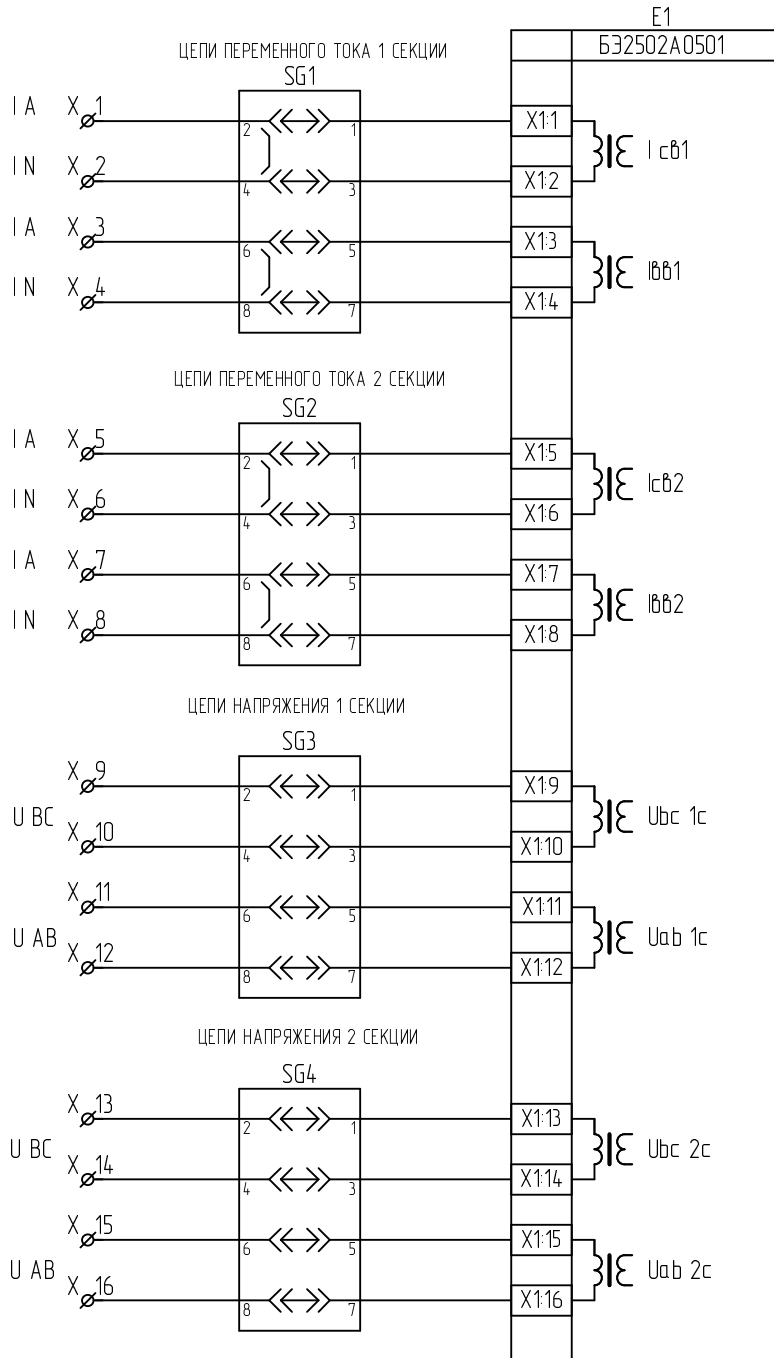


Подп. и дата	
Изм. № дубл.	
Взам. инв. №	
Подп. и дата	
Изм. № подл.	

Изм.	Лист	№ докум.	Подп.	Дата



Подп. и дата	
Инд. № дубл.	
Взам. инв. №	
Подп. и дата	
Инд. № подл.	



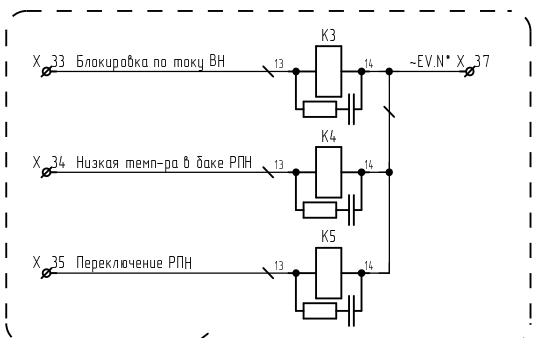
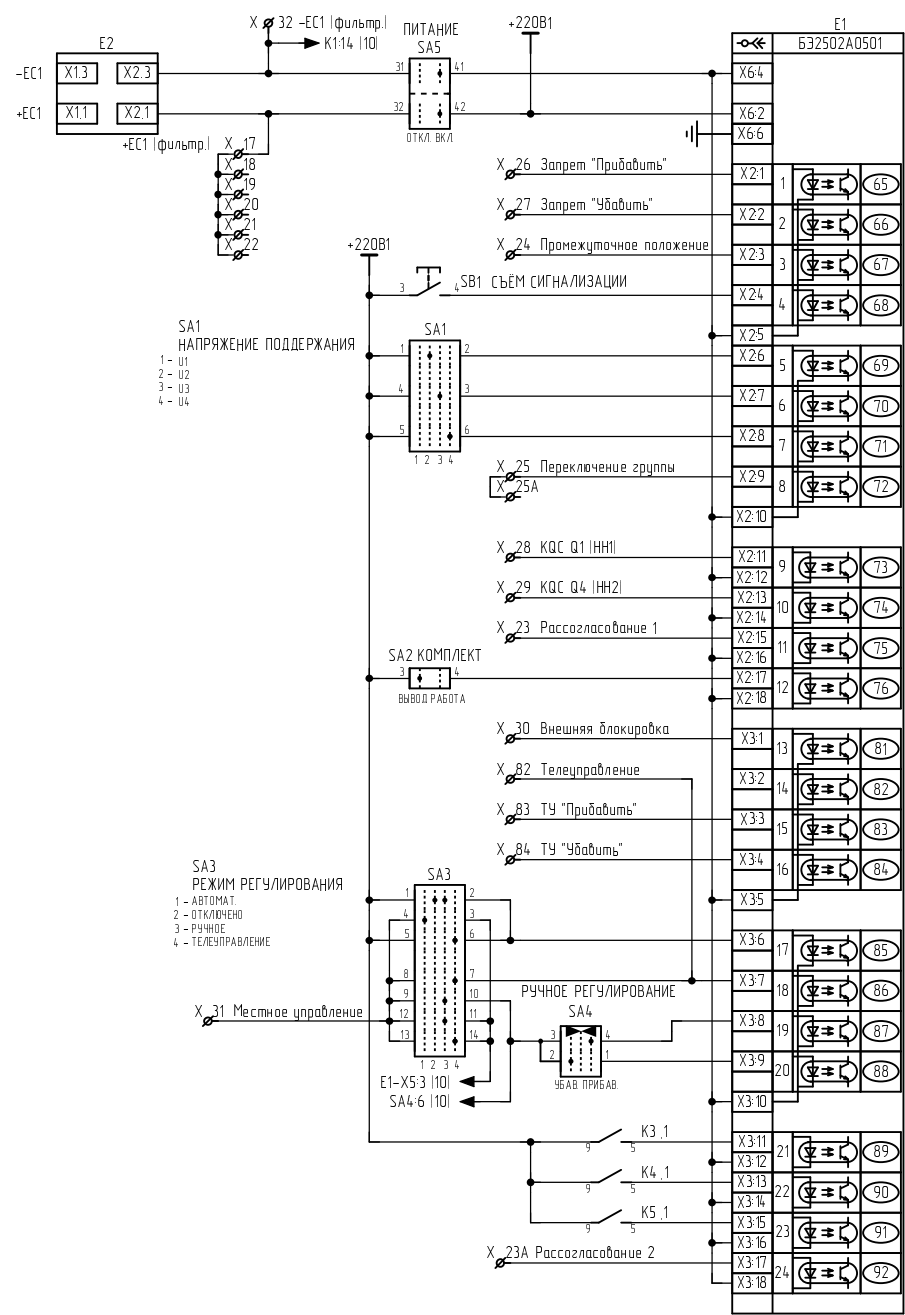
Инд. № подл.	Подп. и дата
Взам. инв. №	Инд. № дубл.
Подп. и дата	
Инд. № подл.	

Изм.	Лист	№ докум.	Подп.	Дата
------	------	----------	-------	------



ЭКРА.656453.517 /№

Цепи оперативного тока А2



Цепи переменного опер тока  
выполнить отдельным монтажом

Примечание:

\*-Для развязк с переменным опер током применяются прамежуточные реле напряжения переменного тока, на X37 подается ~220В EV.N. Если в этом нет необходимости, то применять реле напряжения постоянного тока (указать в карте заказа), на X37 подавать ~220В

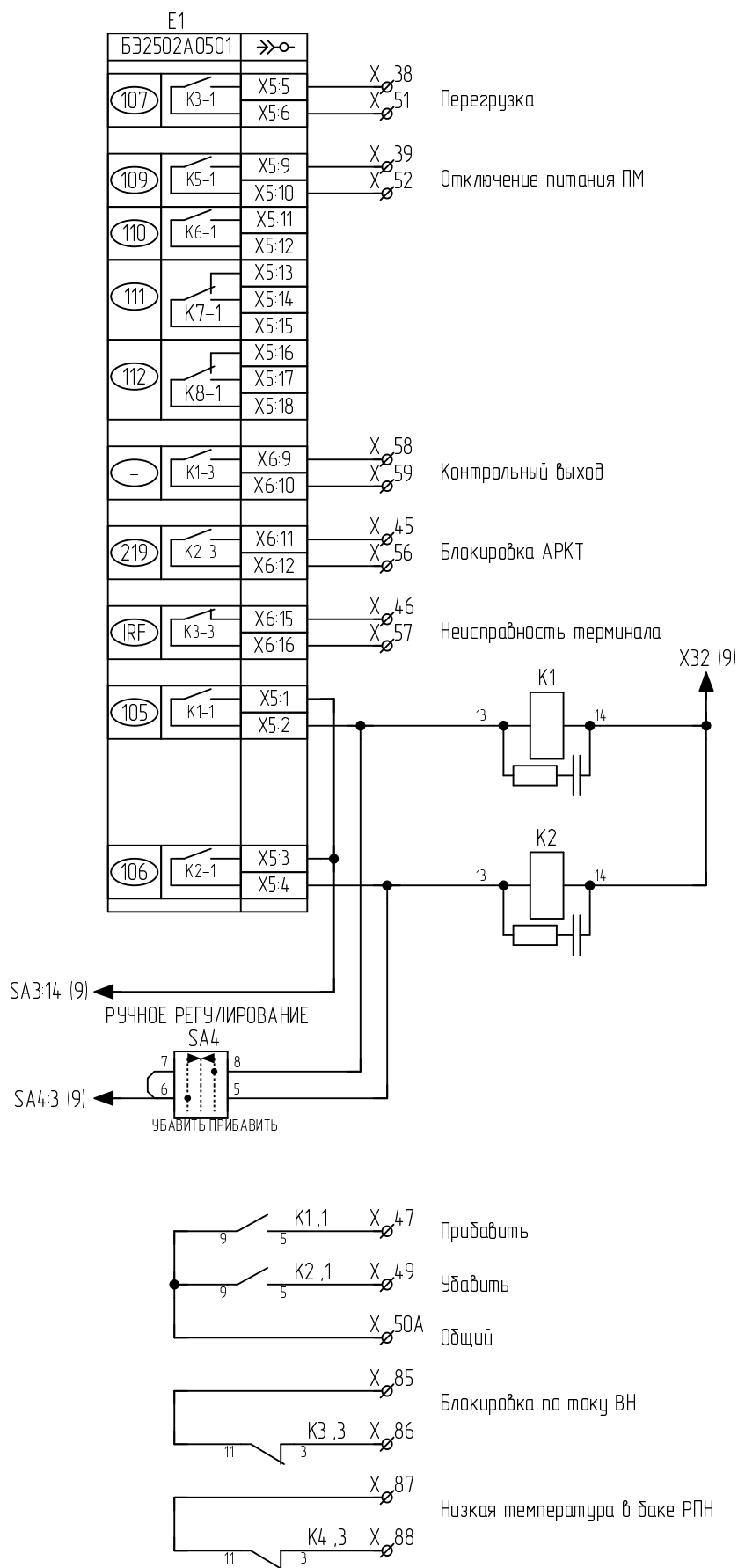
Подп. и дата
Инв № дубл.
Взам. инв. №
Подп. и дата
Инв № подл.

Изм.	Лист	№ докум.	Подп.	Дата
------	------	----------	-------	------

ЭКРА.656453.517 /№

ЭКРА.656453.517 / № \_\_\_\_\_

## Цепи дискретных выходов А2



Изм.	Лист	№ докум.	Подп.	Дата
Инд. № подл.	Взам. инв. №	Инд. № дубл.	Подп. и дата	

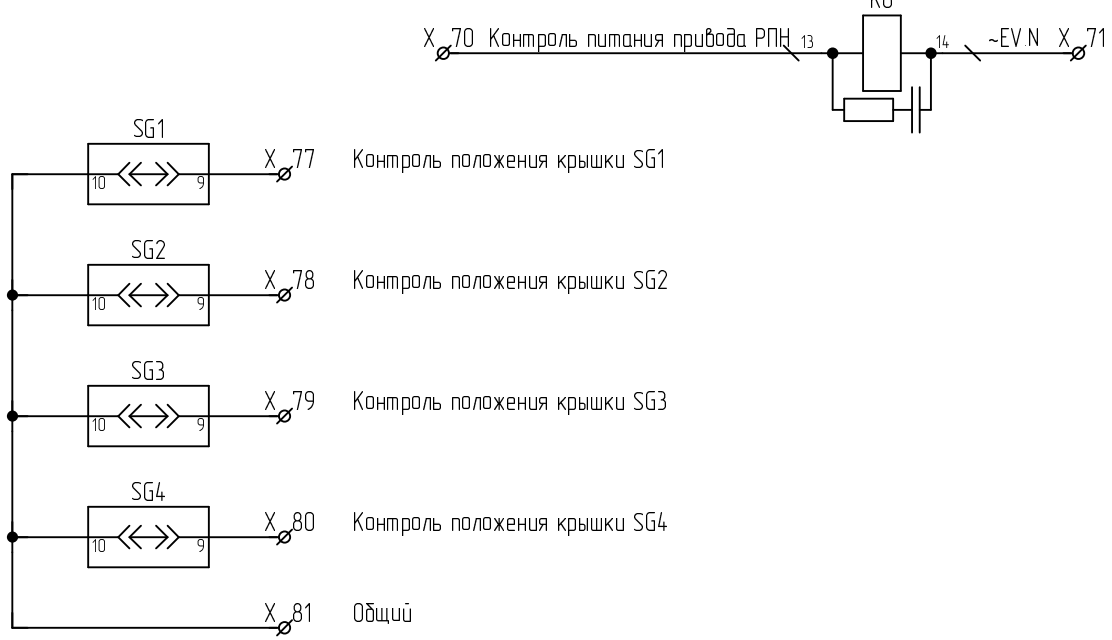
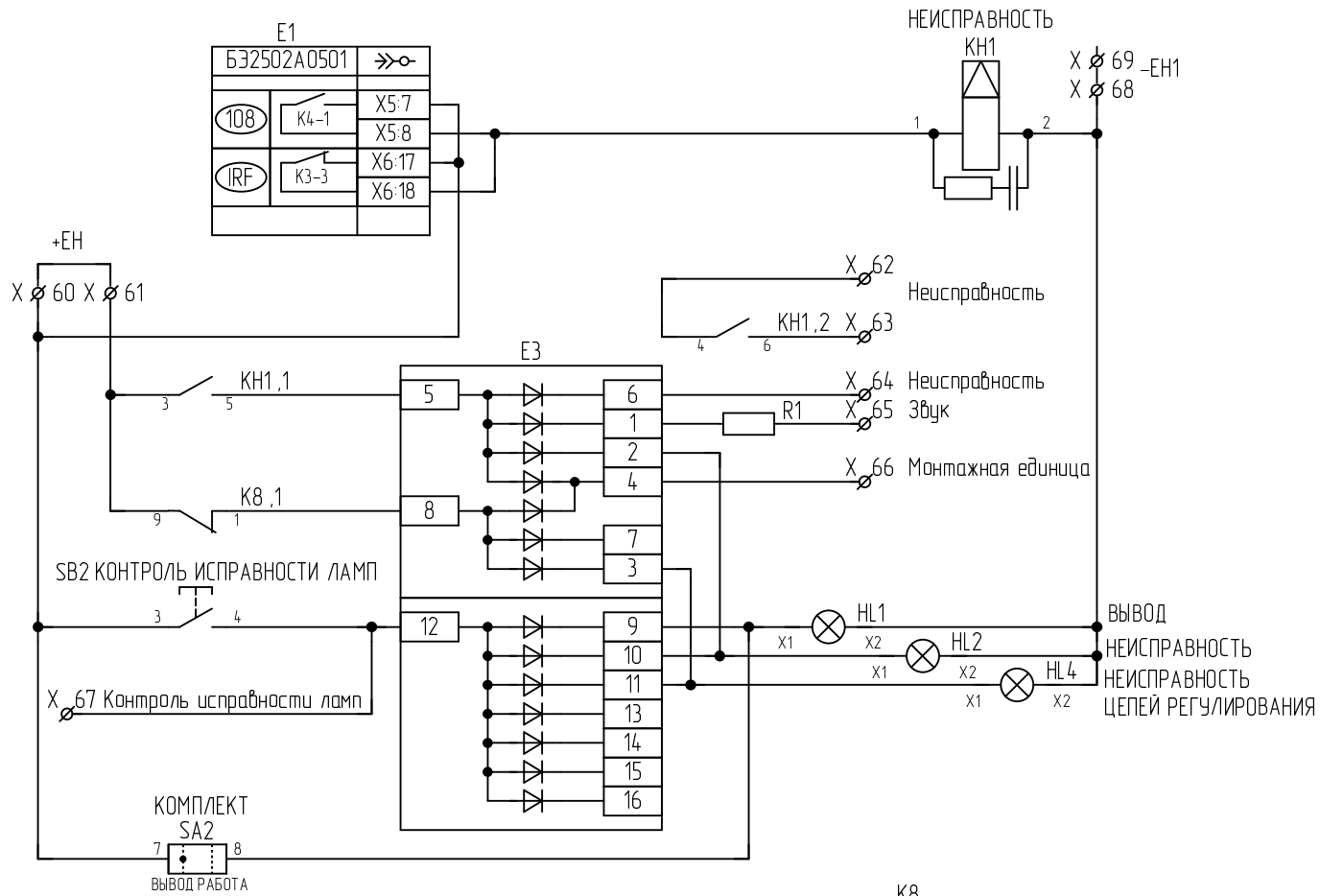
ЭКРА.656453.517 / № \_\_\_\_\_

Лист

10

ЭКРА.656453.517 / № \_\_\_\_\_

### Цепи сигнализации А2



Инд № подл.	Подп. и дата
Взам. инв. №	
Инд № дубл.	
Подп. и дата	
Инд № подл.	

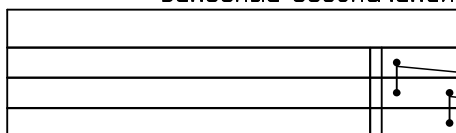
Изм.	Лист	№ докум.	Подп.	Дата

ЭКРА.656453.517 / № \_\_\_\_\_

Правый клеммник внешний

Цель	Конт.Х	Цель	Конт.Х	Цель	Конт.Х
<b>Цели переменного тока А1</b>		К ТН ВЫВОДА НН U C	· 68 ·	-220 В1	· 119В ·
Цели переменного тока ВН I А	· 1 ·		· 69 ·		· 119С ·
Цели переменного тока ВН I В	· 2 ·		· 70 ·	2-ая группа отключающих реле	· 120 ·
Цели переменного тока ВН I С	· 3 ·		· 71 ·		· 121 ·
Цели переменного тока ВН	· 4 ·	К ТН ВЫВОДА НН U Н	· 72 ·		· 122 ·
Цели переменного тока ВН I А	· 5 ·		· 73 ·		· 123 ·
Цели переменного тока ВН I В	· 6 ·	К ТН ВЫВОДА НН U К	· 74 ·		· 124 ·
Цели переменного тока ВН I С	· 7 ·		· 75 ·		
Цели переменного тока ВН	· 8 ·	<b>Цели оперативного постоянного тока А1</b>			
Цели переменного тока ОВ ВН I А	· 9 ·	+220 В1	· 88 ·		
Цели переменного тока ОВ ВН I В	· 10 ·		· 89 ·		
Цели переменного тока ОВ ВН I С	· 11 ·		· 90 ·		
Цели переменного тока ОВ ВН	· 12 ·		· 91 ·		
Цели переменного тока ОВ ВН I А	· 13 ·		· 92 ·		
Цели переменного тока ОВ ВН I В	· 14 ·		· 93 ·		
Цели переменного тока ОВ ВН I С	· 15 ·		· 94 ·		
Цели переменного тока ОВ ВН	· 16 ·		· 95 ·		
Цели переменного тока СН I А	· 17 ·		· 96 ·		
Цели переменного тока СН I В	· 18 ·		· 97 ·		
Цели переменного тока СН I С	· 19 ·		· 98 ·		
Цели переменного тока СН	· 20 ·	Пуск УРОВ ВН	· 99 ·		
Цели переменного тока СН I А	· 21 ·	КQC ВН (инв.)	· 100 ·		
Цели переменного тока СН I В	· 22 ·	КQC ОВ ВН (инв.)	· 100А ·		
Цели переменного тока СН I С	· 23 ·	Пуск УРОВ СН	· 101 ·		
Цели переменного тока СН	· 24 ·	КQC СН (инв.)	· 102 ·		
Цели переменного тока ОВ СН I А	· 25 ·	КQC ОВ СН (инв.)	· 102А ·		
Цели переменного тока ОВ СН I В	· 26 ·	КQC НН1 (инверсный)	· 103 ·		
Цели переменного тока ОВ СН I С	· 27 ·	От пускового РН МТЗ НН1	· 103А ·		
Цели переменного тока ОВ СН	· 28 ·	КQC НН2 (инверсный)	· 104 ·		
Цели переменного тока ОВ СН I А	· 29 ·	От пускового РН МТЗ НН2	· 104А ·		
Цели переменного тока ОВ СН I В	· 30 ·	От такового реле МТЗ НН1	· 105 ·		
Цели переменного тока ОВ СН I С	· 31 ·	От такового реле МТЗ НН2	· 106 ·		
Цели переменного тока ОВ СН	· 32 ·	Неисправность охлаждения	· 107 ·		
Цели переменного тока НН I А	· 33 ·	Дуговая защита НН1 (ЗДЗ НН1)	· 108 ·		
Цели переменного тока НН I В	· 34 ·	Дуговая защита НН1 (ЗДЗ НН1)	· 109 ·		
Цели переменного тока НН I С	· 35 ·	Дуговая защита НН2 (ЗДЗ НН2)	· 110 ·		
Цели переменного тока НН	· 36 ·	Дуговая защита НН2 (ЗДЗ НН2)	· 111 ·		
Цели переменного тока НН I А	· 37 ·	Низкий уровень масла в АТ	· 112 ·		
Цели переменного тока НН I В	· 38 ·	Высокий уровень масла в АТ	· 113 ·		
Цели переменного тока НН I С	· 39 ·	Высокая температура масла в АТ	· 114 ·		
Цели переменного тока НН	· 40 ·	Низкий уровень масла в ЛРТ	· 115 ·		
<b>Цели переменного напряжения А1</b>		Высокая температура масла в ЛРТ	· 116 ·		
К ТН ВЫВОДА НН U А	· 64 ·		· 117 ·		
	· 65 ·		· 118 ·		
К ТН ВЫВОДА НН U В	· 66 ·	Реле давления РПН ЛРТ	· 119 ·		
	· 67 ·		· 119А ·		

Условные обозначения



- Маркировка клеммника
- Клемма измерительная
- Мостики соединительные
- Установка со стороны внутреннего монтажа
- Установка со стороны внешнего монтажа

Подп. и дата	
Инв. № дубл.	
Взам. инв. №	
Подп. и дата	
Инв. № подл.	

ЭКРА.656453.517 / № \_\_\_\_\_

**Правый клеммник внутренний**

1		2		3		4	
Цепь		Конт.Х		Цепь		Конт.Х	
<b>Цепи опер. постоянного тока ГЗ А1</b>				Блокировка АВР			
+220 ВЗ		153		Блокировка АВР		225	
		154		В схему пуска ЗДЗ		226	
		155		В схему пуска ЗДЗ		227	
		156				228	
ГЗ АТ сизн.		157		В схему автоматикти ПТ		231	
ГЗ АТ откл.		158		В схему автоматикти ПТ		232	
ГЗ РПН АТ фаза А (откл.)		159		В схему автоматикти ПТ		233	
ГЗ РПН АТ фаза В (откл.)		160		В схему автоматикти ПТ		234	
ГЗ РПН АТ фаза С (откл.)		161				235	
ГЗ ЛРТ (откл.)		162		АТ-1 (+)		236	
ГЗ ЛРТ (сизн.)		163		В схему автоматикти ПТ		237	
		163А				238	
-220 ВЗ		163В		АТ-1 (-)		239	
		163С				240	
						241	
<b>Выходные цепи А1</b>				В схему автоматикти ПТ			
Пуск ЗДЗ от МТЗ НН		164		В схему автоматикти ПТ			
		165		В схему автоматикти ПТ			
Резерв		166		<b>Перебод на ОВ ВН А1</b>			
В терминал рез. защит БЗ2704V071		167		Запрет АПВ шин ВН		245	
В терминал рез. защит БЗ2704V071		168		От УРОВ ОВ ВН		246	
"Земля" в сети		169		От УРОВ ОВ ВН		247	
Общий		170		Откл. Q2 ВН (ЗМО1)		248	
Общий		171		Откл. ОВ ВН (ЗМО1)		249	
Общий		172		Запрет АПВ Q2 ВН		250	
В схему пожаротушения		173		Откл. ОВ ВН (ЗМО2)		251	
Блокировка РПН		174		Пуск УРОВ Q2 ВН		252	
Контрольный выход		175		Пуск УРОВ ОВ ВН		253	
В схему автоматикти ПТ		188		Откл. Q2 ВН (ЗМО2)		254	
Блокировка АВР		189		Запрет АПВ ОВ ВН		255	
Блокировка АВР		190		От УРОВ ОВ ВН		256	
В схему пуска ЗДЗ		191		Откл. от УРОВ через ДЗШ ВН		257	
В схему пуска ЗДЗ		192				258	
1-ая группа реле		195		Запрет АПВ шин ВН		259	
		196		От УРОВ ОВ ВН		260	
Общий		197		От УРОВ ОВ ВН		261	
		198		Откл. Q2 ВН (ЗМО1)		262	
Резерв		199		Откл. ОВ ВН (ЗМО1)		263	
В терминал рез. защит БЗ2704V071		200		Запрет АПВ Q2 ВН		264	
В терминал рез. защит БЗ2704V071		201		Откл. ОВ ВН (ЗМО2)		265	
"Земля" в сети		202		Пуск УРОВ Q2 ВН		266	
Откл. Q4 (ННЗ) без АПВ		203		Пуск УРОВ ОВ ВН		267	
Откл. Q4 (ННЗ) с АПВ		204		Откл. Q2 ВН (ЗМО2)		268	
Срабатывание ДТЗ АТ		205		Запрет АПВ ОВ ВН		269	
ГЗ АТ сизн.		206		Откл. от УРОВ через ДЗШ ВН		270	
Откл. Q1 (НН1) с АПВ		207		От УРОВ ОВ ВН		271	
Откл. Q1 (НН1) без АПВ		208		<b>Перебод на ОВ СН А1</b>			
В схему пожаротушения		209		Запрет АПВ шин СН		272	
Блокировка РПН		210		От УРОВ ОВ СН		273	
Контрольный выход		211		От УРОВ ОВ СН		274	
В схему автоматикти ПТ		224		Откл. Q3 СН (ЗМО1)		275	
				Откл. ОВ СН (ЗМО1)			
				Откл. Q3 СН (ЗМО2)			
				Запрет АПВ Q3 СН			
				Откл. ОВ СН (ЗМО2)			
				Пуск УРОВ Q3 СН			
				Пуск УРОВ ОВ СН			
				Запрет АПВ Q3 СН			
				От УРОВ ОВ СН			
				Откл. от УРОВ через ДЗШ СН			
				Запрет АПВ шин СН			
				От УРОВ ОВ СН			
				От УРОВ ОВ СН			
				Откл. Q3 СН (ЗМО1)			
				Откл. ОВ СН (ЗМО1)			
				Запрет АПВ Q3 СН			
				Откл. ОВ СН (ЗМО2)			
				Пуск УРОВ Q3 СН			
				Пуск УРОВ ОВ СН			
				Откл. Q3 СН (ЗМО2)			
				Запрет АПВ ОВ СН			
				От УРОВ ОВ СН			
				Откл. от УРОВ через ДЗШ СН			
				<b>Цепи сигнализации А1</b>			
				+ЕН		299	
						300	
				Срабатывание		301	
				Монтажная еденца		302	
						303	
				Неисправность		304	
				Звук		305	
				Контроль исправности ламп		306	
						307	
				-ЕН		308	
						309	
				Срабатывание		310	
				Неисправность		311	
				Срабатывание		312	
				Неисправность		313	
				Общий		314	
				Нарушение изоляции ГЗ АТ сизн.		315	
				Нарушение изоляции ГЗ АТ откл.		316	
				Нарушение изоляции ГЗ РПН фаза А		317	
				Нарушение изоляции ГЗ РПН фаза В		318	
				Нарушение изоляции ГЗ РПН фаза С		319	
				Нарушение изоляции ГЗ ЛРТ откл.		320	
				Нарушение изоляции ГЗ ЛРТ сизн.		321	
				<b>Цепи АСУ А1</b>			
				Контроль наличия крышки SG10		322	
				Контроль наличия крышки SG9		323	
				Контроль наличия крышки SG10		324	

ЭКРА.656453.517 /№ \_\_\_\_\_

Лист  
13

Прабый клеммник внутренний

Цель	Конт.Х
Цепи АСУ А1 Цель	Конт.Х
	· 325 ·
	· 326 ·
Контроль наличия крышки SG1	· 327 ·
Контроль наличия крышки SG2	· 328 ·
Контроль наличия крышки SG3	· 329 ·
Контроль наличия крышки SG4	· 330 ·
Контроль наличия крышки SG5	· 331 ·
Контроль SA24 в положении "работа"	· 332 ·
Контроль SA22 в положении "работа"	· 333 ·
Контроль SA25 в положении "работа"	· 334 ·
Контроль SA23 в положении "работа"	· 335 ·
Контроль SA26 в положении "работа"	· 336 ·
Контроль SA27 в положении "работа"	· 337 ·
Контроль наличия крышки SG1	· 338 ·
Контроль наличия крышки SG2	· 339 ·
Контроль наличия крышки SG3	· 340 ·
Контроль наличия крышки SG4	· 341 ·
Контроль наличия крышки SG5	· 342 ·
Контроль SA24 в положении "работа"	· 343 ·
Контроль SA22 в положении "работа"	· 344 ·
Контроль SA25 в положении "работа"	· 345 ·
Контроль SA23 в положении "работа"	· 346 ·
Контроль SA26 в положении "работа"	· 347 ·
Контроль SA27 в положении "работа"	· 348 ·

Инд. № подл.	Подп. и дата
Взам. инв. №	Инд. № дубл.
Подп. и дата	

Изм.	Лист	№ докум.	Подп.	Дата

ЭКРА.656453.517 /№ \_\_\_\_\_

## Левый клеммник внутренний




Цепь	Конт.Х	Цепь	Конт.Х
<b>Цепи переменного тока А2</b>		Блокировка АРКТ	45
Ток СВ первой секции [А]	1	Неисправность терминала	46
Ток СВ первой секции [N]	2	Прибавить	47
Ток ВВ первой секции [А]	3		48
Ток ВВ первой секции [N]	4	Убавить	49
Ток СВ второй секции [А]	5		50
Ток СВ второй секции [N]	6	Общий	50А
Ток ВВ второй секции [А]	7	Перезгрузка	51
Ток ВВ второй секции [N]	8	Отключение питания ПМ	52
<b>Цепи напряжения А2</b>			53
ЗУО первой секции	9		54
ЗУО первой секции	10		55
U АВ первой секции	11	Блокировка АРКТ	56
U АВ первой секции	12	Неисправность терминала	57
ЗУО второй секции	13	Контрольный выход	58
ЗУО второй секции	14	Контрольный выход	59
U АВ второй секции	15	<b>Цепи сигнализации А2</b>	
U АВ второй секции	16	+ЕН1	60
<b>Цепи оперативного тока А2</b>		+ЕН1	61
+ЕС1 (фильтр.)	17	Неисправность	62
	18	Неисправность	63
	19	Неисправность	64
	20	Звук	65
	21	Монтажная единица	66
	22	Контроль исправности ламп	67
Рассогласование 1	23	-ЕН1	68
Рассогласование 2	23А		69
Промежуточное положение	24	Контроль питания привода РПН	70
Переключение группы	25	-ЕV.N	71
Переключение группы	25А	<b>Цепи АСУ ТП А2</b>	
Запрет "Прибавить"	26	Контроль положения крышки SG1	77
Запрет "Убавить"	27	Контроль положения крышки SG2	78
КQC Q1 (НН1)	28	Контроль положения крышки SG3	79
КQC Q4 (НН2)	29	Контроль положения крышки SG4	80
Внешняя блокировка	30	Общий	81
Местное управление	31	Телеуправление	82
	31А	ТУ "Прибавить"	83
-ЕС1 (фильтр.)	32	ТУ "Убавить"	84
Блокировка по току ВН	33	<b>Цепи выходные А2</b>	
Низкая темп-ра в баке РПН	34	Блокировка по току ВН	85
Переключение РПН	35	Блокировка по току ВН	86
	36	Низкая температура в баке РПН	87
~ЕV.N*	37	Низкая температура в баке РПН	88
<b>Цепи выходные А2</b>			
Перезгрузка	38		
Отключение питания ПМ	39		
	40		
	41		
	42		
	43		
	44		

Подп. и дата	
Инв. № дубл.	
Взам. инв. №	
Подп. и дата	
Инв. № подл.	

ЭКРА.656453.517 /№ \_\_\_\_\_

Лист

15

		1	2	3	4			
Перв. примен.	Поз. обозначение	Наименование			Кол.	Примечание		
	EL1	Светильник Oval 60sim-0201 белый			1			
	EL1	Лампа накаливания 230 В 60 Вт E27			1			
	SF1	Выключатель автоматический OptiDin BM63-2C2-УХЛ3 КЭАЗ			1			
Справ. №	SQ1	Выключатель концевой № SZ4127.010 Rittal			1			
	Комплект А1							
	E1	Терминал БЭ2704V042 ЭКРА.656132.091			1			
	E3, E5	Блок фильтра П1712 УХЛ4 ЭКРА.656111.045-02			2			
	E6-E12	Устройства контроля изоляции Орион-КИ ТУ 4222-008-17326295-99			7			
	E13	Блок диодно-резисторный ЭКРА.687272.001-22			1			
	E14	Блок диодно-резисторный ЭКРА.687272.001-02			1			
Подл. и дата	HL1, HL3, HL4	Арматура светосигнальная CL-520Y ABB			3			
	HL2	Арматура светосигнальная CL-520R ABB			1			
Инд. № дубл.	K1-K7, K21-K27, K31-K34, K48	Реле РТ570220-РТ900009 Schrack			19			
	K1-K7, K21-K27, K31-K34, K48	Клипса РТ28800 Schrack			19			
Взам. инв. №	K1-K7, K21-K27, K31-K34, K48	Колодка РТ7874Р Schrack			19			
Подл. и дата								
	ЭКРА.656453.517 ПЭЗ/№ _____							
Инд. № подл.	Разраб	Исаев		29.01.2016	Шкаф защиты АТ с комплектом автоматического регулирования напряжения ШЭ2607 242 Перечень элементов	Лист	Лист	Листов
	Пров	Петров		29.01.2016		A	1	4
	Т контр	-				ООО НПП "ЭКРА"		
	Н. контр	Курочкина						
	Учтв	Шурупов						



		1	2	3	4
		Поз. обозначение	Наименование	Кол.	Примечание
			Комплект А1		
		К1-К7, К21-К27, К31-К34, К48	Модуль РС РТМУ0730 Schrack	19	
		КН1, КН2	Реле указательное РУ21 УХЛ4 220 В, постоянного тока, исполнение утопленное ТУ16-523.465-79	2	
		КН1, КН2	Модуль защиты ЭКРА.301411.420	2	
		КТ1-КТ7	Реле времени многофункциональное ТМ М1 LOVATO	7	
		Р5-Р12	Резистор С5-35В-50 - 3,9 кОм ± 10 % ОЖ0.467.551 ТУ	8	
		SA1	Переключатель А204S-2E20 blank DECA	1	
		SA2-SA7, SA9-SA12	Переключатель CS 10-02.003FU9.07 Elkey	10	
		SA8	Переключатель CS 10-04.003FU9.07 Elkey	1	
Подп. и дата		SA22-SA25	Переключатель CS 10-06.305FU9.07 Elkey	4	
		SA26, SA27	Переключатель CS 10-03.309FU9.07 Elkey	2	
Инв. № дубл.		SB1	Выключатель А204В-М1Е10R DECA	1	
		SB2	Выключатель А204В-М1Е10В DECA	1	
Взам. инв. №		SG1-SG5	Блок базовый FAME 6/6+1 Phoenix Contact	5	
		SG1-SG5	Крышка рабочая FAME-WP 6+1 Phoenix Contact	5	
		SG1-SG5	Перемычка FBS 2-8 Phoenix Contact	15	
Подп. и дата		SG1, SG3	Крышка расклинивающая FAME-IP 6+1 Phoenix Contact	2	
		SG9, SG10	Блок базовый FAME 6/4+1 Phoenix Contact	2	
		SG9, SG10	Крышка рабочая FAME-WP 4+1 Phoenix Contact	2	
Инв. № подл.		X1-X40, X64-X75	Клемма гибридная РТУ 6-T-P Phoenix Contact	52	
					Лист
					2
Изм.	Лист	№ докум.	Подп.	Дата	

ЭКРА.656453.517 ПЭЗ/№ \_\_\_\_\_

1	2	3	4
Поз. обозначение	Наименование	Кол.	Примечание
X88-X100, X100A, X101, X102, X102A, X103, X103A, X104, X104A, X105-X119, X119A, X119B, X119C, X120-X124, X153-X163, X163A, X163B, X163C, X164-X175, X188-X192, X195-X211, X224-X228, X231-X348	Клемма гибридная РТУ 4-МТ-Р Phoenix Contact	215	
	Комплект А2		
Е1	Терминал БЭ2502А0501 ЭКРА.650321.020/05	1	
Е2	Блок фильтра П1712 УХЛ4 ЭКРА.656111.045-02	1	
Е3	Блок диодно-резисторный ЭКРА.687272.001-22	1	
HL1	Арматура светосигнальная CL-520Y ABB	1	
HL2, HL4	Арматура светосигнальная CL-520R ABB	2	
K1, K2	Реле РТ570220-РТ900009 Schrack	2	
K1-K5, K8	Клипса РТ28800 Schrack	6	
K1-K5, K8	Колодка РТ7874Р Schrack	6	
K1-K5, K8	Модуль РС РТМУ0730 Schrack	6	
K3-K5, K8	Реле РТ570Т30 Schrack	4	
КН1	Реле указательное РУ21 УХЛ4 220 В, постоянного тока, исполнение утопленное ТУ16-523.465-79	1	
КН1	Модуль защиты ЭКРА.301411.420	1	
Р1	Резистор С5-35В-50 - 3,9 кОм ± 10 % ОЖ0.467.551 ТУ	1	
SA1	Переключатель CS 10-02.319FU9.10 Elkey	1	
SA2	Переключатель CS 10-02.003FU9.07 Elkey	1	
SA3	Переключатель CS 10-06.320FU9.10 Elkey	1	
SA4	Переключатель CS 10-02.025FU3.12S Elkey	1	
ЭКРА.656453.517 ПЭЗ/№ _____			Лист
			3
Изм.	Лист	№ докум.	Подп.
			Дата

1	2	3	4
Поз. обозначение	Наименование	Кол.	Примечание
	Комплект А2		
SA5	Переключатель А204S-2E20 blank DECA	1	
SB1	Выключатель А204В-М1Е10R DECA	1	
SB2	Выключатель А204В-М1Е10В DECA	1	
SG1-SG4	Блок базовый FAME 6/4+1 Phoenix Contact	4	
SG1-SG4	Крышка рабочая FAME-WP 4+1 Phoenix Contact	4	
SG1, SG2	Перемычка FBS 2-8 Phoenix Contact	4	
X1-X16	Клемма гибридная PTU 6-T-P Phoenix Contact	16	
X17-X23, X23A, X24, X25, X25A, X26-X31, X31A, X32-X50, X50A, X51-X71, X77-X88	Клемма гибридная PTU 4-MT-P Phoenix Contact	71	

Инд. № подл.	Подп. и дата
Взам. инв. №	Инд. № дубл.
Подп. и дата	

Изм.	Лист	№ докум.	Подп.	Дата
------	------	----------	-------	------

ЭКРА.656453.517 ПЭЗ/№ \_\_\_\_\_

Лист  
4